

# iWIS 系列低照度宽动态枪式网络摄像机 IWX20LW

## 2.1 MPx, ABF, 超低照度, 宽动态, 60fps, 多码流

### 产品特性

- 最高1920×1080分辨率（全实时1080p高清画质）
- Sony 1/1.9" 低照度高感光度逐行扫描CMOS传感器
- 超低照度：彩色0.002 lux@F1.2, 黑白0.0002 lux@F1.2
- 高达130 dB 芯片级宽动态
- 非 WDR 状态下 60 fps @ 1080P;  
WDR 状态下 30 fps @ 1080P
- ABF自动后焦调整功能
- 支持1080P双码流
- 多达4路同步视频流；各视频流可独立设置码流及帧数
- 支持ROI和走廊模式
- 支持IPv4和IPv6网络视频监控
- 支持(PoE) IEEE 802.3af / 24VAC/12VDC等供电方式
- 支持录像文件和图片本地存储



（镜头不随摄像机提供）

- 电子图像稳定
- 提供RS485接口
- 本地BNC模拟输出
- 支持ONVIF Profile S和GB/T28181通用协议

### IWX20LW低照度网络枪式摄像机

iWIS系列隆重推出1080P超低照度宽动态枪式摄像机，该摄像机搭载最新低照度高感光度1/1.9英寸传感器和芯片级宽动态处理芯片，基于最新逐行扫描CMOS图像传感器和出色的低照度技术，iWIS摄像机可对细节和运动的图像准确还原。即使在光线不足，光线对比强烈和有复杂强光的场景下均可获得清晰的视频。特别适用于平安城市，交通监控，高速公路，隧道，停车场等光线复杂应用。

IWX20LW网络枪式摄像机易于安装，可根据监控环境需要选用合适的C或CS镜头，ABF自动后焦调整功能简化安装调试并且使得现场光线条件变化时图像始终清晰。机身后背板的模拟视频接口(BNC)便于您现场调试摄像机，以获取精确的图像场景及镜头焦距。枪机带RS485接口，支持Pelco-D和透明通道传输，可满足云台，电动变焦镜头和其他外部控制需求。

### 超低照度

该网络枪式摄像机采用Sony最新超高感光度1/1.9英寸逐行扫描CMOS传感器。感光面积比传统的1/3英寸传感器增加约50%，同等光照条件下进光量大大提高。配合优异的图像处理 and 3D降噪等功能，使得该摄像机在光线不足的情况下也能得到清晰图像。

### 芯片级宽动态

IWX20LW宽动态低照度网络枪式摄像机采用Sony最新的宽动态芯片方案，能利用不同的快门速度对同一画面进行叠加处理，还可以依照场景控制最合适的快门组合，从而在复杂光线环境也能得到清晰的图像。

### 高帧率60fps

强大的芯片处理能力使得在宽动态功能开启时能实现1080P 30fps，当宽动态功能关闭时，可得到1080P 60fps的图像，可清晰捕捉高速运动物体。

### 视频流

iWIS网络摄像机系列最多可以支持4路同步视频流。每个视频流可分别设置压缩方式、分辨率、帧速率、比特率和GOP结构，以便在保证网络带宽效率和存储效率的同时得到最优的图像质量。4路同步视频流可以是相同的图像，也可以把子码流设置成主码流图像的一部分（兴趣区域ROI功能），从而进一步优化效率。

### 隐私区域遮蔽和移动侦测

窗口消隐用于隐藏用户定义的保密区域(操作员无法查看)。iWIS网络摄像机系列支持多达5个窗口消隐区域。iWIS摄像机自带移动侦测功能，可设置全画幅或者画面内某个区域出现移动物体时报警。

### 开放与集成

iWIS网络摄像机系列可以轻松接入Digital Sentry®版本7.3(或更高)。同时也支持ONVIF Profile S和GB/T 28181标准，并提供应用程序编程接口(API)，可方便与第三方视频管理平台集成。



# 技术规格

## 一般规格

成像设备	1/ 1.9 英寸
成像器类型	CMOS
成像器读数	逐行扫描
昼/夜型	红外滤光片ICR
最大分辨率	1920(H) × 1080(V)
信噪比	>50dB
自动光圈镜头类型	直流驱动 (DC Drive)
聚焦方式	自动后焦调整
电子快门范围	1-1/10,000 秒
宽动态	130 dB
白平衡	手动/AWB/ATW/室内/室外
灵敏度	
彩色	0.002 Lux @ f1.2, 30 IRE
黑白	0.0002 Lux @ f1.2, 30 IRE
移动侦测	ON/OFF
尺寸	150.3x 75.6 x 52.4mm(L×W×H) (不含镜头)
电子图像稳定	支持
重量 (不带镜头)	0.395 公斤 (0.87 磅)
运输重量	0.70 公斤 (1.55 磅)

## 电气指标

端口	RJ-45 连接器, 支持10/100 Mbps
电缆类型	Cat5 或更好的类型 (适用于100Base-TX)
输入电压	额定24VAC或额定12VDC或PoE (IEEE802.3af 等级3)
输入功率	额定5.5 W
电流消耗	
24VAC	<300 mA (最大)
12VDC	<600 mA (最大)
PoE	<150 mA (最大)
本地存储	支持Micro SDHC (最大支持32 GB) Micro SDXC 64GB
报警输入	1 路5VDC 10 kΩ 上拉电阻
报警输出	1 路光电继电器输出 300 VDC/AC
报警通知	HTTP, FTP, SMTP
服务端口	外部7 针连接端子 (4 alarm, 3 RS-485)
本地模拟输出	1.0 Vp - p/75Ω, BNC
通讯端口	RS485 (D+, D-)

## 机械特性

镜头安装	C/CS 安装 (镜头另配)
摄像机安装架	顶部与底部

## 环境

工作温度	-10°C -50°C( 14°F -122°F)
存储温度	-10°C -70°C( 14°F -158°F)
工作湿度	10% -90%, 无冷凝

## 用户

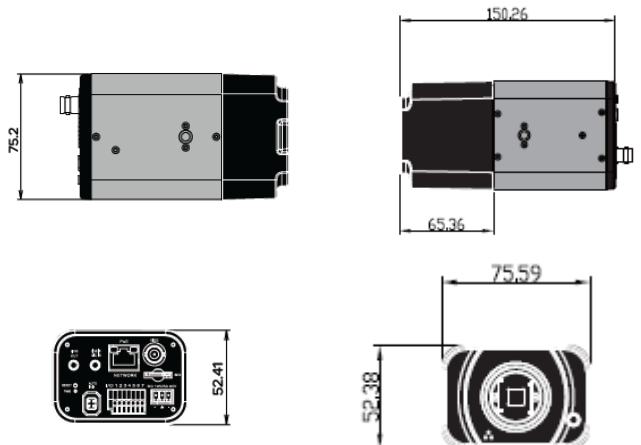
单播	同时支持多达 20 个用户权限, 取决于分辨率设置 (可保证 2 路视频流)
组播	H.264 不限制用户数
联网协议	ONVIF Profile S; GB/T 28181
安全访问	密码保护, HTTPS, IP 过滤器, IEEE 802.1X
软件界面	使用Web 浏览器进行查看和设置

## 最低系统要求

处理器	Intel® Pentium® M, 2.16GHz 或 Intel® Core® 2 双核处理器, 2.0 GHz
操作系统	Microsoft® Windows® XP、Windows Vista®、Windows 7
内存	2 GB RAM
网络接口卡	10MB 或 100MB (或更高)
显示器	分辨率至少为 1024 x 768, 16 位或 32 位像素彩色分辨率
Web浏览器	Internet Explorer® 6.0 (或更高); Mozilla® Firefox® 3.5 (或更高); Chrome, Safari; 推荐使用Internet Explorer® 6.0 (或更高) 配置分析
媒体播放器	采用标准 H.264压缩格式, 可用 VLC 等公用软件播放
兼容软件平台	Pelco Digital Sentry; 多个国际国内品牌 NVR 或 VMS

## 认证

- CE, A类
- FCC, A类
- RoHS
- 公安部型式检测报告
- GB/T 28181



## 视频

视频编码

H.264 和 MJPEG

视频流

多达 4 路同步视频流；各视频流可独立设置码流及帧数(详见用户手册)

帧速率

高达25/30 fps（WDR 开）；高达50-60 fps（WDR 关）；

可用的分辨率

分辨率				MJPEG		H.264	
MPx	宽度	高度	高宽比	最大fps	推荐比特率	最大fps	推荐比特率
2.1	1920	1080	16:9	/	/	60 fps	10.0 Mbps
2.1	1920	1080	16:9	30fps	11.6Mbps	30fps	4.0Mbps
1.3	1280	1024	5:4	30fps	8.7Mbps	30fps	3.0Mbps
0.9	1280	720	16:9	30fps	5.8Mbps	30fps	2.5Mbps
0.8	1024	768	4:3	30fps	5.8Mbps	30fps	2.0Mbps
0.5	800	600	4:3	30fps	2.9Mbps	30fps	1.5Mbps
0.3	640	480	4:3	30fps	2.9Mbps	30fps	1.0Mbps

其它分辨率

D1（720×576），CIF（352×288）

支持的协议

IPv4/ IPv6, TCP/IP, UDP, RTP, RTSP, HTTP, HTTPS, ICMP, FTP, SMTP, DHCP, PPPoE, UPnP, IGMP, SNMP, QoS 和 ONVIF

## 音频

音频流

双向；全双工或半双工

输入/输出

Line in & Line out / Mic in

压缩格式

G. 711 / G. 726

## 型号

IWX20LW

210 万像素，超低照度，宽动态，昼 / 夜型，ABF，枪式网络摄像机