

iWIS IWX20DW-A系列宽动态枪式网络摄像机

2.1MPx, 宽动态, 60fps, 昼/夜型, 多码流

产品特性

- 最高1920 × 1080 分辨率（全实时1080p高清图质）
- 高达 130 dB 芯片级宽动态
- 非 WDR 状态下 60 fps @ 1080P；
WDR 状态下 30 fps @ 1080P
- ABF自动后焦调整功能
- 出色的低照度功能，优异的色彩还原
- 红外滤光片电子彩转黑
- 多达 4 路同步视频流；各视频流可独立设置码流及帧数
- 支持 ROI 和走廊模式
- 支持 IPv4 和 IPv6 网络视频监控
- 支持（PoE）IEEE 802.3af / 24VAC/12VDC 等供电方式
- 支持录像文件和图片本地存储，支持NAS存储
- 支持人脸检测，声音检测

iWIS 网络摄像机

iWIS 系列网络摄像机功能卓越，应用广泛，价格适中。基于最新逐行扫描 CMOS 图像传感器和出色的低照度技术，iWIS 摄像机可对细节和运动的图像准确还原。这一系列摄像机针对各种应用环境提供不同选择，如：枪式摄像机、宽动态枪式摄像机、半球型摄像机、红外半球型摄像机。可满足各种不同照明条件、安装环境和应用行业的要求。

IWX 系列网络枪式摄像机

IWX20DW网络枪式摄像机易于安装，可根据监控环境需要选用合适的 C 或 CS 镜头。ABF自动后焦调整功能简化安装调试并且使得现场光线条件变化时图像始终清晰。机身后背板的模拟视频接口（BNC）便于您现场调试摄像机，以获取精确的图像场景及镜头焦距。枪机带 RS485 接口，支持 Pelco-D 和透明通道传输，可满足云台、电动变焦镜头和其他外部控制需求。

芯片级宽动态

IWX20DW宽动态低照度网络枪式摄像机采用 Sony 最新的宽动态芯片方案，能利用不同的快门速度对同一画面进行叠加处理，还可以依照场景控制最合适的快门组合，从而在复杂光线环境也能得到清晰的图像。

强大的芯片处理能力使得在宽动态功能开启时能实现 1080P 30fps，当宽动态功能关闭时，可得到 1080P 60fps 的图像，可用于捕捉高速运动物体的图像。



（镜头不随摄像机提供）

- 电子图像稳定
- 可针对不同的时间段或日夜模式自动使用不同的预设参数
- 提供 RS485 接口
- 本地 BNC 模拟输出
- 支持 ONVIF Profile S 和 GB/T28181 通用协议

视频流

iWIS 网络摄像机系列可以支持4路同步视频流。每个视频流可分别设置压缩方式、分辨率、帧速率、比特率和 GOP 结构，以便在保证网络带宽效率和存储效率的同时得到最优的图像质量。4 路同步视频流可以是相同的图像，也可以把子码流设置成主码流图像的一部分（兴趣区域 ROI 功能），从而进一步优化效率。

强大Web 界面

iWIS 高清网络摄像机系列使用标准的 Web 浏览器来实现强大的远程设置和管理。可支持多种主流浏览器 Internet Explorer (6.0+), Chrome, Firefox, Safari。

隐私区域遮蔽和移动侦测

窗口消隐用于隐藏用户定义的保密区域(操作员无法查看)。iWIS 网络摄像机系列支持多达 5 个窗口消隐区域。iWIS 摄像机自带移动侦测功能，可设置全画幅或者画面内某个区域出现移动物体时报警。

开放与集成

iWIS 网络摄像机系列可以轻松接入 Digital Sentry® 版本7.3(或更高)。同时也支持 ONVIF Profile S 和 GB/T 28181 标准，并可提供应用程序编程接口（API），可方便与第三方视频管理平台集成。

技术规格

一般规格

成像设备	1/ 2.8 英寸
成像器类型	CMOS
成像器读数	逐行扫描
昼/夜型	红外滤光片ICR
最大分辨率	1920(H) × 1080(V)
信噪比	>50dB
自动光圈镜头类型	直流驱动 (DC Drive)
聚焦方式	自动后焦调整
电子快门范围	1-1/10,000 秒
宽动态	130 dB
白平衡	手动/AWB/ATW/室内/室外
灵敏度	
彩色	0.01lux @ f1.8, 30 IRE
黑白	0.0005lux @ f1.8, 30 IRE
移动侦测	ON/OFF
电子图像稳定	支持
尺寸	125 × 75 × 52 mm(L × W × H) (不含镜头)
重量 (不带镜头)	0.33 公斤 (0.73 磅)
运输重量	0.70 公斤 (1.55 磅)

电气指标

端口	RJ-45 连接器, 支持10/100 Mbps
电缆类型	Cat5 或更好的类型 (适用于100Base-TX)
输入电压	额定24VAC或额定12VDC或PoE (IEEE802.3af 等级3)
输入功率	额定5.5 W
电流消耗	
24VAC	<300 mA (最大)
12VDC	<600 mA (最大)
PoE	<150 mA (最大)
本地存储	支持Micro SDHC (最大支持32 GB) Micro SDXC 64GB
报警输入	1 路5VDC 10 kΩ 上拉电阻
报警输出	1 路光继电器输出 300 VDC/AC
报警通知	HTTP, FTP, SMTP
服务端口	外部7 针连接端子 (4 alarm, 3 RS-485)
本地模拟输出	1.0 Vp - p/75Ω, BNC
通讯端口	RS485 (D+, D-)

机械特性

镜头安装	C/CS 安装 (镜头另配)
摄像机安装架	顶部与底部

环境

工作温度	-10°C -50°C (14°F -122°F)
存储温度	-10°C -70°C (14°F -158°F)
工作湿度	10% -90%, 无冷凝

用户

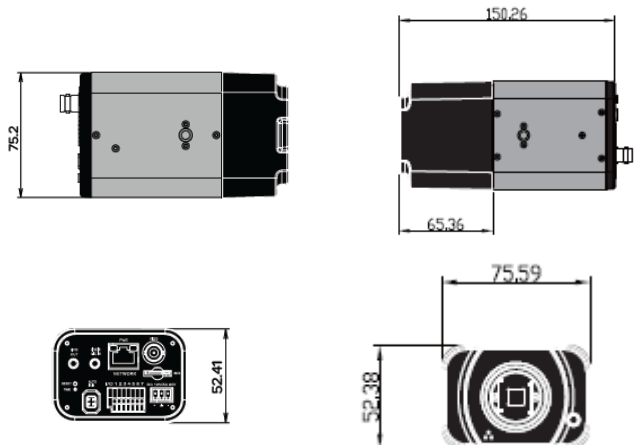
单播	同时支持多达 20 个用户权限, 取决于分辨率设置 (可保证 2 路视频流)
组播	H.264 不限制用户数
联网协议	ONVIF Profile S; GB/T 28181
安全访问	密码保护, HTTPS, IP 过滤器, IEEE 802.1X
软件界面	使用Web 浏览器进行查看和设置

最低系统要求

处理器	Intel® Pentium® M, 2.16GHz 或 Intel® Core® 2 双核处理器, 2.0 GHz
操作系统	Microsoft® Windows® XP、Windows Vista®、Windows 7
内存	2 GB RAM
网络接口卡	10MB 或 100MB (或更高)
显示器	分辨率至少为 1024 x 768, 16 位或 32 位像素彩色分辨率
Web浏览器	Internet Explorer® 6.0 (或更高); Mozilla® Firefox® 3.5 (或更高); Chrome, Safari; 推荐使用Internet Explorer® 6.0 (或更高) 配置分析
媒体播放器	采用标准 H.264压缩格式, 可用 VLC 等公用软件播放
兼容软件平台	Pelco Digital Sentry; 多个国际国内品牌 NVR 或 VMS

认证

- CE, A类
- FCC, A类
- RoHS
- 公安部型式检测报告
- GB/T 28181



技术规格

视频

视频编码

H.264 和 MJPEG

视频流

多达 4 路同步视频流；各视频流可独立设置码流及帧数(详见用户手册)

帧速率

高达25/30 fps (WDR 开)；高达50-60 fps (WDR 关)；

可用的分辨率

分辨率				MJPEG		H.264	
MPx	宽度	高度	高宽比	最大fps	推荐比特率	最大fps	推荐比特率
2.1	1920	1080	16:9	/	/	60 fps	10.0 Mbps
2.1	1920	1080	16:9	30fps	11.6Mbps	30fps	4.0Mbps
1.3	1280	1024	5:4	30fps	8.7Mbps	30fps	3.0Mbps
0.9	1280	720	16:9	30fps	5.8Mbps	30fps	2.5Mbps
0.8	1024	768	4:3	30fps	5.8Mbps	30fps	2.0Mbps
0.5	800	600	4:3	30fps	2.9Mbps	30fps	1.5Mbps
0.3	640	480	4:3	30fps	2.9Mbps	30fps	1.0Mbps

其它分辨率

D1 (720 × 576) , CIF (352 × 288)

支持的协议

IPv4/ IPv6, TCP/IP, UDP, RTP, RTSP, HTTP, HTTPS, ICMP, FTP, SMTP, DHCP, PPPoE, UPnP, IGMP, SNMP, QoS 和 ONVIF

音频

音频流

双向；全双工或半双工

输入/输出

Line in & Line out / Mic in

压缩格式

G. 711 / G. 726

型号

IWX20DW-A

210 万像素，宽动态，低照度，昼/夜型，ABF，枪式网络摄像机