

采用 SureVision 技术的 Sarix® IXE 系列

高达 3 MPx 的 H.264 IP 摄像机，具备宽动态范围 (WDR) 和低照度性能

产品特性

- 下一代 SureVision 技术，包括：
 - 真正的宽动态范围 (WDR)
 - 出色的低照度性能
 - 抗强光技术
- 高达 3 百万像素 (MPx) 分辨率
- 在 3 MPx 下高达每秒 30 帧图像 (ips)
- 带自动后聚焦 (ABF) 的 CS 镜头接口
- 以太网供电 (PoE) IEEE 802.3af
- 自适应移动检测和 Camera Sabotage 分析功能
- 本地存储器 (Micro SD)

采用 SureVision 技术的 Sarix Enhanced 系列产品

Sarix® Enhanced (E) 可以提供高清 (HD) 分辨率、均匀的色彩质量、快速处理能力，以及通过宽动态范围 (WDR) 和抗强光技术实现出色的同步低照度性能。新的技术改进包括 3D 噪音过滤、平稳响应光照变化和改进的色调映射，以保持色彩精确度和总体图像对比度。

摄像机可迅速安装，包含自动后聚焦 (ABF)、内置分析功能及严格安全应用所需的其他先进功能。

摄像机

在 **Sarix Enhanced** 系列中，**IXE 系列箱式摄像机** 兼容各种标准 CS 接口百万像素镜头，可满足广角或远程监控的需求。箱式摄像机采用自动后聚焦机制，可支持该类镜头，确保摄像机自动完美对焦。Sarix IXE 系列运用先进的色彩学，色彩质量均匀，配有机械红外切分滤色镜，可在低光照安装条件下增强灵敏度。

视频

IXE 系列 支持采用两种不同配置的多个同步视频流。这些视频流可以在多种不同的分辨率配置下用 MJPEG 和 H.264 格式进行压缩。**IXE 系列** 采用 H.264 压缩标准优化带宽和存储效率，提供全高清分辨率（高达 3 MPx）的实时视频 (30 ips)。

SureVision™ 2.0
A Pelco® by Schneider Electric™ Technology



- 兼容 Pelco 和第三方视频系统
- 符合 ONVIF Profile S
- 3 年保修和支持

视频流可配置为各种帧速率、比特率和图片组 (GOP) 结构，提供更多的带宽管理。

开放和集成

Sarix Enhanced 系列摄像机可以无缝连接 Pelco 视频管理系统，如 Endura® 版本 2.0（或更高版本）以及 Digital Sentry® 版本 7.3（或更高版本）。**Sarix Enhanced** 系列摄像机可通过 Pelco API 与主要的第三方视频管理系统相集成，以及通过开放式 ONVIF Profile S 标准与其他第三方软件和系统相集成。

内置分析功能

Sarix Enhanced 系列摄像机具有自适应移动检测功能，允许摄像机在选定区域或整个场景中有移动行为时进行录像或发出报警。如果镜头被遮挡或摄像机被重新放置，则会触发摄像机蓄意破坏报警。

便捷的电源方式


Sarix Enhanced 系列摄像机设计采用以太网供电 (PoE)，可以降低成本并简化规划、布线和安装工作。PoE 功能与支持 PoE 的网络交换机或电源注入器配合使用，而无需单独的电源和布线，并通过不间断电源 (UPS) 提高摄像机的故障安全性。

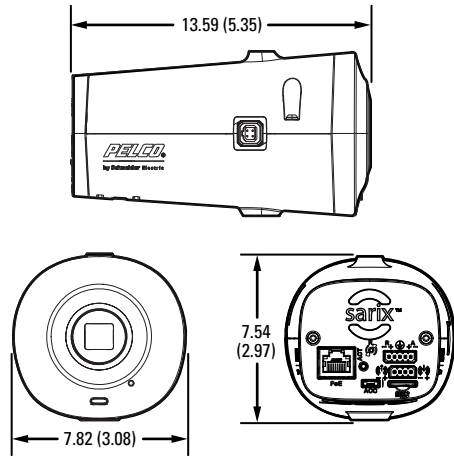


by Schneider Electric



C3943CN / 新版 9-20-13

 括号内各值的单位均为英寸，其他值的单位都是厘米。



后视图

技术规格

型号

IXES1	采用 SureVision 技术的 Sarix 0.5 MPx 低照度宽动态范围 (WDR) 昼/夜型网络摄像机, 内置 Pelco 分析功能
IXE11	采用 SureVision 技术的 Sarix 1 MPx (720p) 低照度宽动态范围 (WDR) 昼/夜型网络摄像机, 内置 Pelco 分析功能
IXE21	采用 SureVision 技术的 Sarix 2 MPx (1080p) 低照度宽动态范围 (WDR) 昼/夜型网络摄像机, 内置 Pelco 分析功能
IXE31	采用 SureVision 技术的 Sarix 3 MPx (1080p) 低照度宽动态范围 (WDR) 昼/夜型网络摄像机, 内置 Pelco 分析功能

摄像机

成像设备	1/3 英寸
成像器类型	CMOS
成像器读数	逐行扫描
最高分辨率	
3 MPx	2048 x 1536
2 MPx	1920 x 1080
1 MPx	1280 x 1024
0.5 MPx	800 x 608
信噪比	>60 dB
自动后聚焦	有
电子快门范围	1 ~ 1/77,000 秒
真正的宽动态范围	高达 100 分贝*
白平衡范围	2,000° 至 10,000°K
灵敏度	f/1.2; 2,850°K; 信噪比 >20 dB
彩色 (33 毫秒)	0.1 lux
彩色 (500 毫秒)	0.005 lux
黑白 (33 毫秒)	0.05 lux
黑白 (500 毫秒)	0.0013 lux
昼/夜摄像功能	有
机械红外切分滤色镜	有 (可选择开/关/自动), 支持不同的 lux 设置点

*传感器水平不含 SureVision 图像处理技术。

音频

流	双向: 全双工或半双工
输入/输出	线路电平/外部麦克风输入; 600 欧姆差分; 1 Vp-p 最大信号电平; 内置麦克风
压缩	G.711 PCM 8 位, 8 kHz 单声道, 每秒 64 千字节 (kbit/s)

网络

支持的协议	TCP/IP、UDP/IP (单播、组播 IGMP)、UPnP、DNS、DHCP、RTP、RTSP、NTP、IPv4、IPv6、SNMP v2c/v3、QoS、HTTP、HTTPS、LDAP (客户端)、SSH、SSL、SMTP、FTP、ARP、ICMP 以及 802.1x (EAP)
-------	---

注意: IPv6 协议支持混合 IPv4 和 IPv6 安装, 但不支持仅 IPv6 部署。

用户	
单播	最多 20 个并发用户, 取决于分辨率设置
组播	H.264 不限制使用组播的用户数
安全访问	密码保护
软件界面	Web 浏览器视图和设置

视频

视频流 多达 2 种不同配置的多个同步视频流, 以及服务视频流; 第二个视频流可根据主视频流的设置改变

可用分辨率 两种可配置的视频流, 如下所示:

摄像机型号	MPx	Mbps	宽	高	高宽比		
3 MPx	3 MPx	3.0	9.2	2048	1536	4:3	
	2 MPx	2 MPx	1.9	5.7	1600	1200	4:3
		1 MPx	1.2	3.8	1280	960	4:3
		0.5 MPx	0.5	2	800	608	4:3
0.3	1.5		640	480	4:3		
0.08	0.5	320	240	4:3			
3 MPx 和 2 MPx	3 MPx 和 2 MPx	1080p	6	1920	1080	16:9	
	1 MPx	1 MPx	720p	2.9	1280	720	16:9
		0.5 MPx	0.5	1.7	800	448	16:9
			0.2	1.2	640	352	16:9
			0.06	0.4	320	176	16:9

注意: 默认 mbps 值基于高端档次 (30 ips; 默认 IP GOP 长度)。

帧速率 高达每秒 30、25、15、12.5、10、5、1 帧 (取决于编码、分辨率和视频流配置)

视频编码 H.264 高端档次、主流档次或基本档次和 MJPEG

比特率控制 受限可变比特率 (CVBR)、固定比特率 (CBR) 和可变比特率 (VBR), 具有目标范围

服务视频流 JPEG 流; 高宽比将与独立视频流保持一致

机械特性

镜头接口	CS 接口, 可调
自动光圈类型	直流驱动
摄像机安装架	1/4 英寸 UNC-20 螺钉; 摄像机壳体的顶部或底部

电气指标

网络端口	100Base-TX 的 RJ-45 连接器 自动 MDI/MDI-X
附件端口	用于 Pelco 附件的 Micro B USB 连接器
电缆类型	Cat5 或更好 (适用于 100Base-TX)
输入电源	以太网供电 (IEEE 802.3af 第 3 级)
功耗 ¹	9 W 标称
电流消耗	最大 350 mA
本地存储器	Micro SD
报警器	
输入	最大 10 VDC, 最大 5 mA
输出	0 至最大 15 VDC, 最大 75 mA
继电器输出	最大 32 VDC, 最大 150 mA

¹ 不包含连接到附件端口的可选附件。

技术规格

环境指标

工作温度	-10° 至 50°C (14° 至 122°F)
存储温度	-10° 至 60°C (14° 至 140°F)
工作湿度	20 至 80% 相对湿度, 无冷凝
存储湿度	20 至 80% 相对湿度, 无冷凝

物理特性

结构	
材料	铝
表面涂层	银粉涂层
重量	
单位重量	0.52 千克 (1.16 磅)
运输重量	0.64 千克 (1.41 磅)
产品包装尺寸 (近似)	12.7 x 19.69 x 12.7 厘米 (5.0 英寸深 x 7.75 英寸宽 x 5.0 英寸高)

软件功能

- 用户界面中的多语言菜单: 英语、法语、意大利语、德语、西班牙语、葡萄牙语、俄语、中文、土耳其语
- 16 个消隐窗口, 可配置大小
- 密码保护
- 以 2016 x 1523 分辨率捕获 JPEG 快照
- 有关摄像机名称、时间、日期的文本覆盖项

最低系统要求

处理器	Intel® Core™ i3 处理器, 2.4 GHz
操作系统	Microsoft® Windows® 7 (32 和 64 位) 或 Window Vista®; 或 Mac® OS X 10.4 (或更高版本)
内存	4 GB RAM
网络接口	100 兆比特 (或更大)
监视器	最低分辨率为 16 或 32 位 1024 x 768 像素彩色分辨率
Web 浏览器*	Internet Explorer® 7.0 (或更高版本) 或 Mozilla® Firefox® 3.5 (或更高版本); 建议在配置分析功能时使用 Internet Explorer 8.0 (或 更高版本)
媒体播放器†	Pelco Media Player 或 QuickTime® 7.6.5 (适用于 Windows 7、XP 或 Vista); 或 QuickTime 7.6.4 (适用于 Mac OS X 10.4 或更高版本)

*Mac OS X 10.4 不支持 Internet Explorer。

†本产品不兼容适用于 Windows XP 或 Windows Vista 的 QuickTime 7.6.4。如果您已在 PC 机上安装了 QuickTime 7.6.4 版本, 则需要升级到 7.6.5 版本。

分析功能

Pelco 分析功能的系统要求	
Pelco 界面	可在 Endura 2.0 (或更高版本) 系统上使用的 WS5200 高级系统管理软件
开放式 API	Pelco API 可将功能报警数据传输至第三方应用程序, 可从 pdn.pelco.com 上下载

认证/等级评定/专利

- CE, A 类[‡]
- FCC, A 类[‡]
- UL/cUL 标准[‡]
- KCC[‡]
- C-Tick[‡]
- CB[‡]
- 兼容 Cisco® Medianet Media Services Proxy 2.0
- 符合 ONVIF Profile S[‡]
- MTBF ≥ 200,000 POH (报告标准为 RELEX 建模)

[‡]截至本资料发行时, 这些认证正处于申请过程中。如需查询最新的认证信息, 请咨询厂家、访问我们的网站 (www.pelco.com) 或者查看最新更新的 B.O.S.S.[®]。

集成

Pelco 系统集成	Endura 2.0 (或更高版本) Digital Sentry 7.3 (或更高版本)
开放式 API	Pelco API 或 ONVIF Profile S
移动应用	与 Pelco 移动应用程序集成

建议使用的安装架

C10-UM	通用摄像机安装架
--------	----------

推荐使用的防护罩

EH1512	室内/室外, IP66
EH3512	室内/室外, IP66

建议使用的镜头

13M2.2-6	MPx 镜头, 变焦, 2.2 ~ 6.0 毫米, f/1.3 ~ 2.0
13M2.8-8	MPx 镜头, 变焦, 2.8 ~ 8.0 毫米, f/1.2 ~ 1.9
13M2.8-12	MPx 镜头, 变焦, 2.8 ~ 12.0 毫米, f/1.4 ~ 2.7
13M15-50	MPx 镜头, 变焦, 15.0 ~ 50.0 毫米, f/1.5 ~ 2.1

注意: Pelco 百万像素 (MPx) 镜头的设计宗旨是为 IXE 系列摄像机提供最佳图像质量, 并已经过测试。在 IXE 系列百万像素摄像机上使用标清镜头或任何其他未经 Pelco 测试的镜头, 可能会限制摄像机的分辨率, 导致图像质量不佳。

可选附件

IPCT01	Pelco IP 摄像机测试器 [§]
ALM-1	外部报警附件
POE1AT-US	配备美制电源线的单路 PoE 中跨
POE1AT-EU	配备欧制电源线的单路 PoE 中跨

[§]请联系 Pelco 产品支持部门, 了解更多有关使用 Pelco IP 摄像机测试器测试摄像机的信息。

Pelco by Schneider Electric

3500 Pelco Way, Clovis, California 93612-5699 美国

美国和加拿大 电话: (800) 289-9100 传真: (800) 289-9150

全球其他地区 电话: +1 (559) 292-1981 传真: +1 (559) 348-1120

www.pelco.com www.pelco.com/community

Pelco、Pelco 徽标及本刊物中提到的与 Pelco 产品有关的其他商标是 Pelco, Inc. 或其附属企业的商标。ONVIF 和 ONVIF 徽标是 ONVIF Inc. 的商标。所有其他产品名称和服务是其各自所属公司的财产。产品规格和供应情况如有变更, 恕不另行通知。
©Copyright 2013, Pelco, Inc. 保留所有权利。