

IX30 系列 Sarix™ 网络摄像机

3.1 百万像素高清数字摄像机

产品特性

- 开放式 IP 标准
- 高达 3.1 百万像素分辨率 (2048 x 1536)
- 在 1280 x 720 分辨率下每秒多达 30 帧图像 (ips)
- 自动后聚焦
- H.264 和 MJPEG 压缩能力
- 彩色及昼 / 夜型号
- 视频设置插孔
- 灵敏度精确至 0.03 勒克斯
- 以太网供电电源 (IEEE 802.3af) 或 24 VAC
- 多达 2 路同步视频流
- 网络查看, 同时跟踪多达 16 台摄像机
- 本地存储器 (迷你 SD 卡) 用于报警捕获
- 移动检测
- 可选音频附件

IX30 系列采用了 Sarix™ 技术, 是一款 3.1 百万像素 (MPx) 网络摄像机, 专为满足行业领先的图像质量和高性能的处理能力而设计。摄像机可迅速安装, 配备严格安全应用所需的先进功能。

Sarix 技术定义了下一代视频安全成像的性能, 提供高清 (HD) 分辨率, 出色的低照度功能, 均匀的色彩质量和快速处理能力。H.264 压缩视频文件缩小 20 倍以上, 大大降低了高清晰度视频的成本。

摄像机

IX30 系列有两个 3.1 百万像素型号: 彩色和昼 / 夜型。两款型号均采用出色的低照度技术功能。昼 / 夜型号具有机械红外切分滤色镜, 以在低光照安装条件下增强敏感度。

IX30 系列可以支持两路同步视频流。这两路视频流可以在多种不同的分辨率配置下用 MJPEG 和 H.264 格式进行压缩。视频流可配置为各种帧速率、比特率和 GOP (图片组) 结构, 提供更多的带宽管理。

IX30 系列易于安装, 而且通过自动后焦距控制功能, 可以轻松完成清晰场景焦距设置。方便的视频设置插孔使得安装摄像机时, 无需使用笔记本电脑观看视频。

IX30 系列具有内置的以太网供电电源 (PoE) IEEE 802.3af, 它通过网络向摄像机供电, 从而免去了使用独立电源的麻烦。如无法由以太网供电, 则可使用 24 VAC 来向摄像机供电。



(摄像机不随附镜头)

Web 界面

IX30 系列使用标准的 Web 浏览器来实现强大的远程安装和管理。可在同一个网络上观看多达 16 路摄像机视频。

网络协议 (如用于安全证书的 SSL 配置、用于远程登录的 SSH 和用于优先级或保证数据流的 QoS) 可以使用 Web 浏览器进行管理。

窗口消隐

窗口消隐用于隐藏用户定义的保密区域 (操作员无法查看)。**IX30 系列**支持多达四个消隐窗口。消隐区域在屏幕上显示为纯灰色窗口。

系统化

IX30 系列摄像机可以轻松连接 Pelco IP 和混合系统, 如 Endura® 版本 2.0 (或更高版本) 以及 Digital Sentry® 版本 4.2 (或更高版本)。该摄像机还具有面向第三方软件的开放式架构连通性。Pelco 推出了可与 Pelco 的网络摄像机系统连接以进行交互的应用程序编程接口 (API)。



技术规格

一般规格

成像设备	1/3 英寸 (有效)
成像器类型	CMOS
成像器读数	逐行扫描
最大分辨率	2048 x 1536
信噪比	50 分贝
自动光圈镜头类型	直流驱动
电子快门范围	1 ~ 1/100,000 秒
宽动态范围	60 分贝
白平衡范围	2,000° 至 10,000°K
灵敏度	f/1.2 ; 2,850°K ; SNR >24 分贝
彩色 (33 毫秒)	0.50 勒克斯
彩色 SENS (500 毫秒)	0.12 勒克斯
黑白 (33 毫秒)	0.25 勒克斯
黑白 SENS (500 毫秒)	0.03 勒克斯
重量 (不包括镜头)	1.11 磅 (0.50 千克)
运输重量	2.00 磅 (0.90 千克)

电气指标

端口	RJ-45 连接器 (适用于 100Base-TX) 自动 MDI/MDI-X
布线类型	Cat5 或更好 (适用于 100Base-TX)
电源输入	22 至 34 VAC ; 24 VAC 额定或以网供电 (PoE) (IEEE 802.3af 第 3 类)
功耗	<6 瓦
电流消耗	
以太网供电 (PoE)	<最大 200 毫安
24 VAC	<295 毫安额定; <最大 390 毫安
本地存储器	迷你 SD 卡
报警器输入	最大 10 VDC, 最大 5 毫安
报警器输出	0 至最大 15 VDC, 最大 75 毫安
服务端口	外部 3 针连接器 (2.5 毫米) 提供 NTSC/PAL 视频输出

机械特性

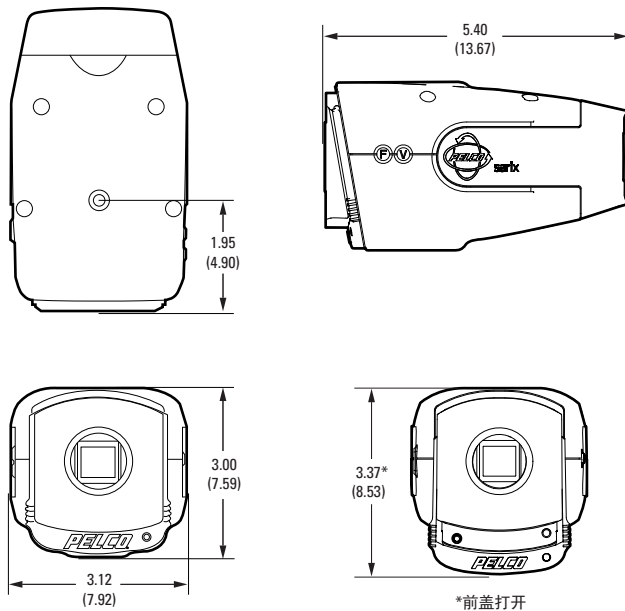
镜头安装接口	CS 安装, 可调
摄像机装配架	0.25 英寸 (0.64 厘米) UNC-20 螺钉, 摄像机壳体的顶部或底部

环境指标

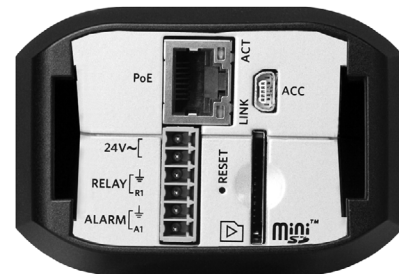
工作温度	14° 至 122°F (-10° 至 50°C)
存储温度	14° 至 158°F (-10° 至 70°C)
存储湿度	20% 至 90%, 非冷凝



前视图, 仅摄像机
(打开以显露服务端口)



注意: 括号内各值的单位均为厘米, 其他值的单位都是英寸。



后视图

技术规格

视频

视频编码 H.264 基本档次和 MJPEG
视频流 多达 2 路同步视频流；第二个视频流可基于主视频流的设置改变
帧速率 高达每秒 30、25、24、15、12.5、12、10、8、7.5、6、5、4、3、2.5、2、1 帧（取决于编码、分辨率和视频流配置）

可用的分辨率

分辨率				MJPEG		H.264 基本档次	
MPx	宽度	高度	高宽比	最大每秒图像数 (IPS)	推荐比特率	最大每秒图像数 (IPS)	推荐比特率
3.1	2048	1536	4:3	12.0 ips	10.0 Mbps	3.0 ips	2.6 Mbps
2.1	1920	1080	16:9	15.0 ips	10.0 Mbps	5.0 ips	2.7 Mbps
1.9	1600	1200	4:3	15.0 ips	10.0 Mbps	6.0 ips	2.6 Mbps
1.3	1280	1024	5:4	20.0 ips	10.0 Mbps	8.0 ips	2.5 Mbps
1.2	1280	960	4:3	20.0 ips	9.8 Mbps	8.0 ips	2.4 Mbps
0.9	1280	720	16:9	30.0 ips	10.0 Mbps	12.5 ips	2.5 Mbps
0.5	800	600	4:3	30.0 ips	5.8 Mbps	25.0 ips	2.0 Mbps
0.3	640	480	4:3	30.0 ips	3.7 Mbps	30.0 ips	1.6 Mbps
0.1	320	240	4:3	30.0 ips	0.9 Mbps	30.0 ips	0.4 Mbps

其他分辨率 640 x 512、640 x 352、480 x 368、480 x 272、320 x 256，以及 320 x 176

支持的协议 TCP/IP、UDP/IP（单播、组播 IGMP）、UPnP、DNS、DHCP、RTP、RTSP、NTP、IPv4、SNMP v2c/v3、QoS、HTTP、HTTPS、LDAP（客户端）、SSH、SSL、SMTP、FTP、mDNS (Bonjour®)，以及 802.1x (EAP)

用户

单播 同时支持多达 20 个用户，取决于分辨率设置（可保证 2 路视频流）

组播 H.264 不限制使用组播的用户数

安全访问 密码保护

软件界面 Web 浏览器最多可观看和设置 16 台摄像机

Pelco 系统集成 Endura 2.0（或更高版本）或 Digital Sentry 4.2（或更高版本）

开放式 IP 集成 Pelco IP 摄像机 API

最低系统要求
处理器 Intel® Pentium® 4 个微处理器，1.6 兆赫
操作系统 Microsoft® Windows® XP、Windows Vista® 或 Mac® OS X 10.4（或更高版本）

内存 512 MB RAM

网络接口卡 100 兆比特（或更大）

监视器 最低分辨率为 1024 x 768，16 或 32 位像素彩色分辨率

Web 浏览器* Internet Explorer® 7.0（或更高版本）或 Mozilla® Firefox® 3.5（或更高版本）；建议在配置分析功能时使用 Internet Explorer® 8.0（或更高版本）

媒体播放器† QuickTime® 7.6.5（适用于 Windows XP 和 Windows Vista）或者 QuickTime 7.6.4（适用于 Mac OS X 10.4）

*Mac OS X 10.4 不支持 Internet Explorer。

†本产品不兼容适用于 Windows XP 或 Windows Vista 的 QuickTime 7.6.4。如果您已在 PC 机上安装了 7.6.4 版本，则需要升级到 QuickTime 版本 7.6.5。

型号

IX30C	Sarix 3.1 百万像素网络彩色摄像机
IX30DN	Sarix 3.1 百万像素网络昼 / 夜型摄像机

认证

- CE, B 类
- FCC, B 类
- UL/cUL 标准
- C-Tick

附件

IX-SC	4 英尺 Sarix 服务电缆; 与任何标准 BNC 连接器兼容
IA-A	音频附件: 随附两条 USB 延长电缆: 1 英尺 (0.3 米) 和 3 英尺 (0.9 米)

推荐使用的装配架

C10-UM	通用摄像机装配架
--------	----------

推荐使用的防护罩

EH1512	室内 / 外防护罩
EH3512	室外防护罩
DF8	8 英寸固定安装球罩

推荐使用的镜头

13M2.2-6	百万像素镜头, 变焦, 2.2 ~ 6.0 毫米, f/1.3 ~ 2.0
13M2.8-8	百万像素镜头, 变焦, 2.8 ~ 8.0 毫米, f/1.2 ~ 1.9
13M2.8-12	百万像素镜头, 变焦, 2.8 ~ 12.0 毫米, f/1.4 ~ 2.7
13M15-50	百万像素镜头, 变焦, 15.0 ~ 50.0 毫米, f/1.5 ~ 2.1

Pelco 镜头的设计宗旨是为 IX30 系列摄像机提供最佳图像质量, 并经过测试。在 IX30 系列百万像素摄像机上使用标清镜头, 会限制摄像机的分辨率, 导致图像质量不佳。

视野 (度)		高宽比		
		16:9	4:3	5:4
2.2 毫米	横向	109	109	109
	纵向	63	83	89
2.8 毫米	横向	89	89	89
	纵向	48	66	70
6.0 毫米	横向	42	42	42
	纵向	24	32	34
8.0 毫米	横向	32	32	32
	纵向	18	24	25
12.0 毫米	横向	21	21	21
	纵向	12	16	17
15.0 毫米	横向	16	16	16
	纵向	9	12	13
50.0 毫米	横向	5	5	5
	纵向	3	4	4

注意: 对于高宽比为 4:3 或 5:4 的 800 x 600 (或更低) 分辨率, 视野小于以上所列。请参阅安装 / 操作手册中的详细说明。