

IX10 系列 Sarix™ 网络摄像机

130万像素高清晰度摄像机

产品特点

- 开放的IP标准
- 高达130万像素 (1280 x 1024)
- 高达30帧每秒的帧率 1280 x 720
- 自动后焦距控制
- H.264和MJPEG 压缩标准
- 单彩和日/夜转换模式
- 视频设置接口
- 最低灵敏度 0.03 lux
- 以太网供电 (IEEE 802.3af) 或24 VAC
- 2个同步视频流
- Web浏览, 同时多达16画面
- 报警捕捉画面本地存储

IX10系列网络摄像机利用Sarix™技术, 是一款130万像素网络摄像机, 它设计为业界领先的图像质量和高性能处理能力。摄像机可迅速安装, 并具备先进的功能以适应安全应用场所的要求。

Sarix技术规定了下一代视频安全图像的性能: 高清晰的分辨率, 先进的低照度能力, 一贯的色彩科技, 快速的处理能力。H.264压缩视频文件比以前高清晰视频容量小20倍, 并且价格更低。

摄像机

Sarix IX10系列拥有两个130万像素的型号: 彩色和日/夜转换。两个型号都具有先进的低照度技术能力。日/夜转换型号拥有机械的IR滤光片, 以适应更低光线场合的安装。

Sarix IX10系列支持2个同步视频流, 这两个视频流可以被压缩为MJPEG和H.264格式和多个分辨率配置。视频流可以被配置为多种帧率, 位率和图片组组合以适应额外的带宽。



(实机不含镜头)

Sarix IX10系列安装简单, 自动的后焦控制功能, 可以方便地进行准聚焦设置。方便的视频设置接口, 在安装摄像机只用一台便携式电脑就可以浏览视频。

Sarix IX10系列 内置以太网供电 (PoE) IEEE 802.3af, 即通过网络给摄像机供电, 不需要独立的电源供应, 如果不利用PoE供电, 则可以使用24V交流电源。

Web接口

Sarix IX10系列利用标准的Web浏览器用于强大的远程设置和管理。同一网络中可以浏览多达16路摄像机。

当使用Web浏览器时, 利用多种网络协议, 如SSL配置用于安全认证, SSH用于远程登录, QoS用于优先级管理或保证数据流。

系统化

Sarix IX10系列 可以简单地连接到Pelco IP和混合系统中, 如Endura® 2.0版本或更新和Digital Sentry® 4.2版本或更新。摄像机的开放结构便于第三方软件集成。Pelco提供应用程序接口(API)用于其他厂商集成PELCO的网络摄像机。



技术规格

概述

| | |
|----------------|----------------------------|
| 成像设备 | 1/3英寸 (有效的) |
| 成像类型 | CMOS |
| 扫描系统 | 逐行扫描 |
| 最高分辨率 | 1280 x 1024 |
| 信噪比 | 50 dB |
| 自动光圈镜头类型 | DC 驱动 |
| 电子快门范围 | 1~1/10,000 秒 |
| 宽动态范围 | 60 dB |
| 自动白平衡范围 | 2,000° to 10,000°K |
| 灵敏度 | f/1.2; 2,850°K; SNR >24 dB |
| 彩色 (33 ms) | 0.50 Lux |
| 彩色感光度 (500 ms) | 0.12 Lux |
| 黑白 (33 ms) | 0.25 Lux |
| 黑白感光度 (500 ms) | 0.03 Lux |
| 重量(不含镜头) | 1.11 lb (0.50 kg) |
| 运输重量 | 2.00 lb (0.90 kg) |

电气指标

| | |
|--------|-------------------------------------|
| 接口 | RJ-45接口, 100Base-TX自动 MDI/MDI-X |
| 线缆类型 | Cat5或更好 |
| 电源输入 | 24 VAC 或者PoE (IEEE 802.3af class 3) |
| 功率 | <6 W |
| 电流 | |
| PoE | <200 mA 最大 |
| 24 VAC | <295 mA普通; <390 mA 最大 |
| 本地存储 | Mini SD |
| 报警输入 | 10 VDC最大, 5 mA 最大 |
| 报警输出 | 0 to 15 VDC 最大, 75 mA最大 |
| 服务接口 | 外置3线连接器, 2.5 mm孔径 NTSC/PAL视频输出 |

机械指标

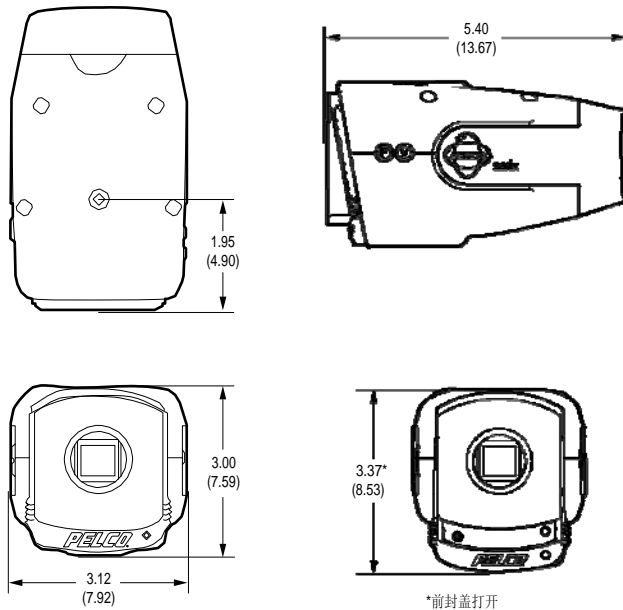
| | |
|-------|------------------------------------|
| 镜头接口 | CS模式, 可调整 |
| 摄像机接口 | 0.25英寸 (0.64 cm) UNC-20螺钉, 顶部和底部固定 |

环境

| | |
|------|-----------------------------|
| 工作温度 | 14° to 122°F (-10° to 50°C) |
| 贮藏温度 | 14° to 158°F (-10° to 70°C) |
| 存储湿度 | 20% to 90%, 不冷凝 |



正视图, 摄像机 (不包含镜头)
(曝光连接器打开)



注意: 括号中的值是厘米, 其他为英寸



后视图

技术规格

视频

视频编码 H.264和 MJPEG
视频流 同时 2 个视频流；第2个视频流设置用于主要的视频流
帧率 高达 30, 25, 24, 15, 12.5, 12, 10, 8, 7.5, 6, 5, 4, 3, 2.5, 2, 1 (取决于编码、分辨率和视频流配置)

可设置分辨率

| Resolution | | | | MJPEG | | H.264 Base Profile | |
|------------|------|------|------|----------|-----------|--------------------|----------|
| 像素 (百万) | 宽 | 高 | 宽高比 | 最大帧率 | 推荐位率 | 最大帧率 | 推荐位率 |
| 1.3 | 1280 | 1024 | 5:4 | 20.0 ips | 10.0 Mbps | 8.0 ips | 2.5 Mbps |
| 1.2 | 1280 | 960 | 4:3 | 20.0 ips | 9.8 Mbps | 8.0 ips | 2.4 Mbps |
| 0.9 | 1280 | 720 | 16:9 | 30.0 ips | 10.0 Mbps | 12.5 ips | 2.5 Mbps |
| 0.5 | 800 | 600 | 4:3 | 30.0 ips | 5.8 Mbps | 25.0 ips | 1.6 Mbps |
| 0.3 | 640 | 480 | 4:3 | 30.0 ips | 3.7 Mbps | 30.0 ips | 1.6 Mbps |
| 0.1 | 320 | 240 | 4:3 | 30.0 ips | 0.9 Mbps | 30.0 ips | 0.4 Mbps |

更多分辨率

640 x 512, 640 x 352, 480 x 368, 480 x 272, 320 x 256, and 320 x 176

支持协议

TCP/IP, UDP/IP (单播, 组播IGMP), UPnP, DNS, DHCP, RTP, RTSP, NTP, IPv4, SNMP, QoS, HTTP, HTTPS, LDAP (client), SSH, SSL, SMTP, FTP, MDNS (Bonjour)

用户

单播
组播

支持多达 20个用户同时使用
无限用户 H.264标准

安全访问

密码保护

软件接口

Web浏览器浏览和设置, 多达16个摄像机

Pelco系统集成

Endura 2.0或更新
Digital Sentry 4.2或更新

开放IP集成

Pelco IP 摄像机 API

最小 Web浏览器
需求

PC (Pentium® 4 处理器, 1.6 GHz)
Windows® XP, Windows Vista®, 或
Mac® OS X 10.4 或更新
浏览接口需要 QuickTime®7.55 (或更新)

Web用户界面
内存
网卡

512 MB
100M

Web浏览器

Microsoft® Internet Explorer® 7.0 (或更新) 或
Mozilla® Firefox® 3.0 (或更新)

屏幕分辨率

1024 x 768 像素或更高, 16- or 32位彩色分辨率

型号

| | |
|--------|------------------------|
| IX10C | Sarix 130万像素网络彩色摄像机 |
| IX10DN | Sarix 130万像素网络日/夜转换摄像机 |

认证

- CE, Class B
- FCC, Class B
- UL/cUL Listed
- C-Tick*
- GOST*

附件

| | |
|-------|-------------------------|
| IX-SC | 4脚 Sarix服务线缆；兼容标准BNC 接口 |
|-------|-------------------------|

推荐支架

| | |
|--------|---------|
| C10-UM | 通用摄像机支架 |
|--------|---------|

推荐护罩

| | |
|--------|-----------|
| EH1512 | 室外/室内护罩 |
| EH3512 | 室外护罩 |
| DF8 | 8英寸固定球型护罩 |

推荐镜头

| | |
|-----------|-----------------------------------|
| 13M2.2-6 | 百万像素镜头，变焦，2.2~6.0 mm, f/1.3~2.0 |
| 13M2.8-8 | 百万像素镜头，变焦，2.8~8.0 mm, f/1.2~1.9 |
| 13M2.8-12 | 百万像素镜头，变焦，2.8~12.0 mm, f/1.4~2.7 |
| 13M15-50 | 百万像素镜头，变焦，15.0~50.0 mm, f/1.5~2.1 |

Pelco镜头设计和测试用于IX10系列摄像机，以获得最好的图像质量。在IX10系列百万像素摄像机上使用标准规格的镜头会降低摄像机的分辨率，产生较差的图像质量。

| 视野角度 | | 宽高比 | | |
|---------|----|------|-----|-----|
| | | 16:9 | 4:3 | 5:4 |
| 2.2 mm | 水平 | 109 | 109 | 109 |
| | 垂直 | 63 | 83 | 89 |
| 2.8 mm | 水平 | 89 | 89 | 89 |
| | 垂直 | 48 | 66 | 70 |
| 6.0 mm | 水平 | 42 | 42 | 42 |
| | 垂直 | 24 | 32 | 34 |
| 8.0 mm | 水平 | 32 | 32 | 32 |
| | 垂直 | 18 | 24 | 25 |
| 12.0 mm | 水平 | 21 | 21 | 21 |
| | 垂直 | 12 | 16 | 17 |
| 15.0 mm | 水平 | 16 | 16 | 16 |
| | 垂直 | 9 | 12 | 13 |
| 50.0 mm | 水平 | 5 | 5 | 5 |
| | 垂直 | 3 | 4 | 4 |

Note: 在800 x 600 (或更低) 的分辨率, 4:3 或 5:4 比率下, 视野角度会比以上表格更小, 详情参阅安装/操作手册。