

# IMS0 系列 Sarix™ 迷你室内固定球机

## 0.5 百万像素标准清晰度一体化摄像机

### 产品特性

- 高达 0.5 百万像素分辨率 (800 x 600)
- 在所有分辨率下每秒多达 30 帧图像 (fps)
- 结构精巧，球罩仅 3 英寸
- 可变焦距 2.8-10 毫米镜头
- 便于安装
- H.264、MPEG-4 及 MJPEG 压缩功能
- 灵敏度精确至 0.12 勒克斯
- 以太网供电 (PoE) IEEE 802.3af 电源输入
- 安装下球罩后，可使用视频设置插孔
- 多达 2 路同步视频流
- 网络查看，同时跟踪多达 16 台摄像机
- 开放式 IP 标准



**IMS0 系列**采用了 Sarix™ 技术，是一款标准清晰度的室内固定球罩网络摄像机。这一系列产品经过专门设计，可提供一流的图像质量和高性能的处理能力。从底盒布线到镜头聚焦，**IMS0 系列**的设计特点是安装迅速、简单。

**Sarix** 技术定义了下一代视频安全成像的性能，提供高清晰度 (HD) 分辨率、出色的低照度功能、均匀的色彩质量和快速处理能力。H.264 压缩视频文件缩小 20 倍以上，大大降低了高清晰度视频的成本。

### 固定球型摄像机

**IMS0 系列**包含一体化变焦 2.8-10 毫米镜头。所有型号均包含一台配有小型室内防护罩的摄像机（可即时安装）。

**IMS0 系列**支持两路同步视频流。这两路视频流可以在多种不同的分辨率配置下用 MJPEG、MPEG4 和 H.264 格式进行压缩。视频流可配置为各种帧速率，比特率和图片组 (GOP) 结构，以便进行带宽管理。

**IMS0 系列**易于安装。方便的视频设置插孔使得安装摄像机时，无需使用笔记本电脑观看视频。

### Web 界面

**IMS0 系列**使用标准 Web 浏览器来实现强大的远程设置和管理。可在同一个网络上观看多达 16 路摄像机视频。

### 窗口屏蔽

窗口屏蔽用于隐藏用户定义的保密区域（操作员无法查看）。**IMS0 系列**支持屏蔽多达四个窗口。屏蔽区域在屏幕上显示为纯灰色窗口。

### 视频系统化

**IMS0 系列**摄像机可以轻松连接 Pelco IP 和混合系统，如 Endura® 版本 2.0（或更高版本）以及 Digital Sentry® 版本 4.3（或更高版本）。该摄像机还具有面向第三方软件的开放式架构连通性。Pelco 推出了可使第三方系统与 Pelco 的网络摄像机系统连接以进行交互的应用程序编程接口 (API)。



# 技术规格

## 一般规格

成像设备	1/3 英寸 (有效)
成像器类型	CMOS
成像器读数	逐行扫描
最大分辨率	800 x 600
信噪比	50 分贝
自动光圈镜头类型	直流驱动
电子快门范围	1~1/100,000 秒
宽动态范围	60 分贝
白平衡范围	2,000° 至 10,000°K
灵敏度	f/1.3; 2,850 K; SNR >24 分贝
彩色 (1x/33 毫秒)	0.5 勒克斯
彩色 SENS (15x/500 毫秒)	0.12 勒克斯
下球罩衰减	
透明	零光损耗
茶色	f/1.0 光损耗
结构	
底座盒	铸铝和聚碳酸酯塑料
装饰环	聚碳酸酯塑料
球罩	聚丙烯塑料
涂层	白色
重量	
单机重量	0.77 磅 (0.35 千克)
运输重量	2.00 磅 (0.91 千克)
可用语言	中文、英语、法语、德语、意大利语、葡萄牙语、俄语、西班牙语和土耳其语

## 电气指标

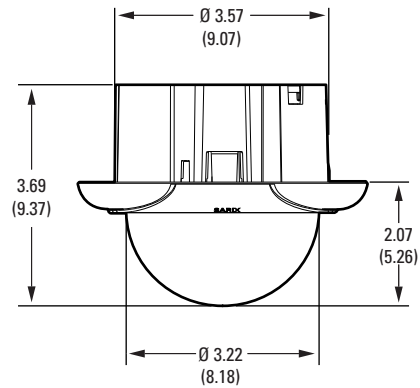
端口	RJ-45 连接器 (适用于 100Base-TX) 自动 MDI/MDI-X
布线类型	Cat5 或更好 (适用于 100Base-TX)
电源输入	以太网供电 (PoE) (IEEE 802.3af 第 3 级)
功耗	<6 瓦
电流消耗	
以太网供电 (PoE)	<最大 200 毫安
服务端口	外部 3 针连接器 (2.5 毫米) 提供 NTSC/PAL 视频输出
附件端口	连接 Pelco 附件

## 机械特性

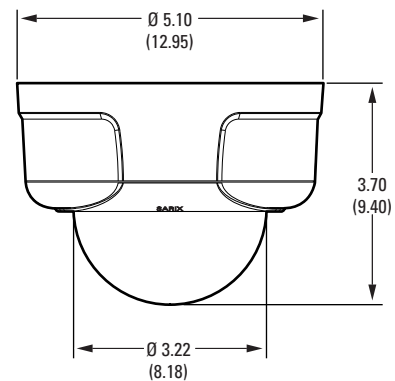
云台调整	手动
平移	355°
倾斜	180°
旋转	220°

## 环境指标

工作温度	32° 至 122°F (0° 至 50°C)
工作湿度	20% 至 80%, 非冷凝



吸顶式



表面安装 (包括安装环)

注意: 括号内各种值的单位均为厘米, 其它值的单位都是英寸。



结构精巧。易于安装。

# 技术规格

## 视频

视频编码 H.264 基本配置, MPEG-4 和 MJPEG  
 视频流 多达 2 路同步视频流: 第二个视频流可基于主视频流的设置改变  
 帧速率 高达每秒 30、25、24、15、12.5、12、10、8、7.5、6、5、4、3、2、1 帧 (取决于编码、分辨率和视频流配置)

有效分辨率	分辨率				MJPEG		H.264 基本配置		MPEG-4	
	MPx	宽度	高度	纵横比	最大帧速率 (IPS)	推荐比特率	最大帧速率 (IPS)	推荐比特率	最大帧速率 (IPS)	推荐比特率
	0.5	800	600	4:3	30 ips	5.8 Mbps	25 ips	2.0 Mbps	不适用	不适用
	0.3	640	480	4:3	30 ips	3.7 Mbps	30 ips	1.6 Mbps	30 ips	1.7 Mbps
	0.1	320	240	4:3	30 ips	0.9 Mbps	30 ips	0.4 Mbps	30 ips	0.4 Mbps

其他分辨率 640 x 512, 640 x 352, 480 x 368, 480 x 272, 320 x 256, 320 x 176, 4CIF (704 x 489 和 704 x 576), 以及 CIF (352 x 240 和 352 x 288)

支持的协议 TCP/IP, UDP/IP (单播、组播 IGMP), UPnP, DNS, DHCP, RTP, RTSP, NTP, IPv4, SNMP, QoS, HTTP, HTTPS, LDAP (客户端), SSH, SSL, SMTP, FTP 和 mDNS (Bonjour), 以及 802.1x (EAP)

用户  
 单播 同时支持多达 20 个用户, 取决于分辨率设置 (可保证 2 路视频流)  
 组播 H.264 不限制使用组播的用户数  
 安全访问 密码保护  
 软件界面 Web 浏览器最多可观看和设置 16 台摄像机  
 Pelco 系统集成 Endura 2.0 (或更高版本) 或 Digital Sentry 4.3 (或更高版本)  
 开放式 IP 集成 Pelco IP 摄像机 API  
 最低系统要求  
 处理器 Intel® Pentium® 4 个微处理器, 1.6 兆赫  
 操作系统 Microsoft® Windows® XP、Windows Vista® 或 Mac® OS X 10.4 (或更高版本)  
 内存 512 MB RAM  
 网络接口卡 100 兆比特 (或更大)  
 监视器 最低分辨率为 1024 x 768, 16 或 32 位像素彩色分辨率  
 Web 浏览器\* Internet Explorer® 7.0 (或更高版本) 或 Mozilla® Firefox® 3.0 (或更高版本)  
 媒体播放器<sup>†</sup> QuickTime® 7.6.5 (适用于 Windows XP 和 Windows Vista) 或者 QuickTime 7.6.4 (适用于 Mac OS X 10.4)

\*Mac OS X 10.4 不支持 Internet Explorer。

<sup>†</sup>该产品不兼容面向 Windows XP 或 Windows Vista 的 QuickTime 7.6.4。如果您已在 PC 机上安装了 7.6.4 版本, 则需要升级到 QuickTime 版本 7.6.5。

## 镜头

视野 (度)		纵横比		
		16:9	4:3	5:4
2.8 毫米	横向	91	76	73
	纵向	50	56	58
10.0 毫米	横向	25	21	20
	纵向	14	16	16

## 型号

IMSOC10-1

Sarix 迷你室内网络固定球型摄像机，  
0.5 百万像素、彩色、2.8-10 毫米可变焦  
距镜头，白色环，透明球罩

## 认证/等级评定/专利

- CE, B 类
- FCC, B 类
- UL/cUL 标准
- C-Tick
- 正在申请的专利

## 可选附件

IM-PMWT

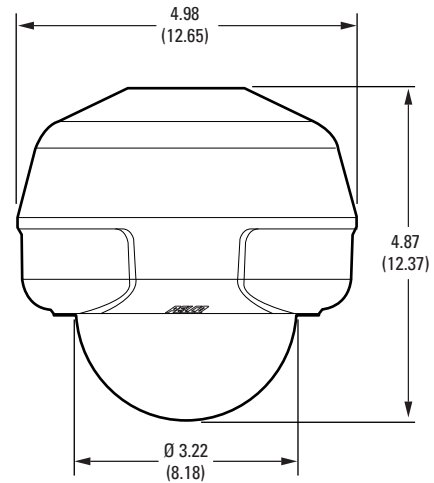
IM-WMWT

LDIM-0

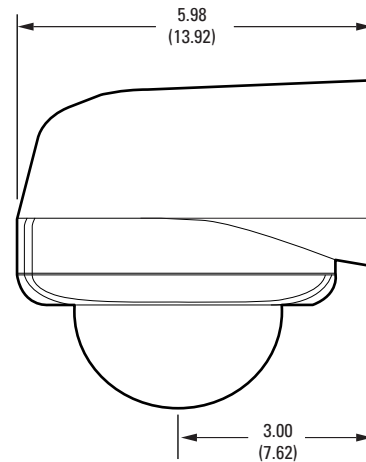
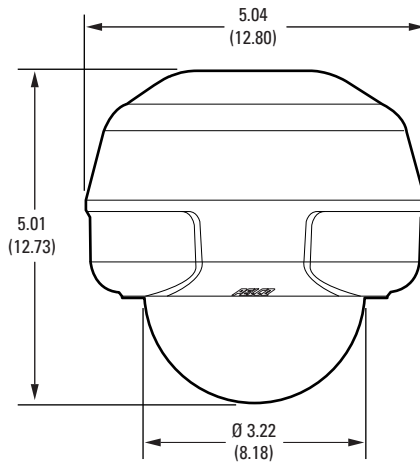
IX-SC

POE20U560G

白色悬吊式安装架  
白色集成式墙壁安装架  
茶色下球罩（白色外壳）  
4 英尺服务/监视器缆线，适用于任何标准  
监视器 BNC 连接器  
单座 PoE 注入器



悬吊式（安装架作为附件提供）



集成式墙壁安装架（作为附件提供）

注意：括号内各种值的单位均为厘米；其他值的单位都是英寸。

## Pelco, Inc. 全球总部:

3500 Pelco Way, Clovis, California 93612-5699 USA

美国和加拿大 电话: (800) 289-9100 • 传真: (800) 289-9150

国际 电话: +1 (559) 292-1981 • 传真: +1 (559) 348-1120

www.pelco.com

Pelco、Pelco 徽标、Digital Sentry 和 Endura 是 Pelco, Inc. 的注册商标。

Sarix 是 Pelco, Inc. 的商标。

本文档中标识的所有产品名称和服务是其各自所属公司的商标或注册商标。

本文档没有提及的商标或注册商标并不意味着放弃它们的知识产权。

产品规格和可用性会随时更改，恕不另行通知。

© 2010, Pelco, Inc. 版权所有。保留所有权利。