



# TF 系列电源

## 单路 24 VAC 摄像机电源，室内

### 产品特性

- 低成本
- 20 或 50 VA 输出
- 保险丝保护
- 2 级电源



TF2000

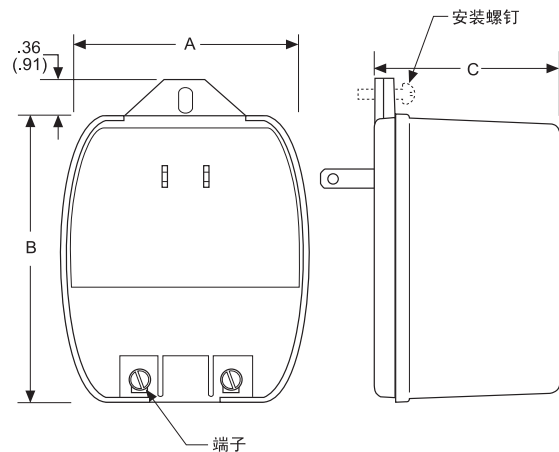
这款 **TF 系列电源** 是 24 VAC 的 2 级电源，最适用于固定摄像机。

为了满足不同的安装要求，有两种型号可供选择。**TF2000** 提供 20 VA 的输出，以及 **TF9000** 提供 50 VA 的输出。

这些经济型电源仅在室内使用，可插入任何中间装有螺丝的 120 VAC 的双工墙装插座中。电源顶部的一个安装螺丝会替代插座盖中间的螺丝，使电源牢固地固定到插座上。

电源的两个螺丝可以为一个或一个以上的摄像机提供方便的 24 VAC 输出连接。

密封电源内的保险丝可为电源或摄像机的故障提供保护。



型号	A	B	C
TF2000	2.36 (5.99)	2.98 (7.57)	1.91 (4.85)
TF9000	2.75 (6.99)	3.10 (7.88)	2.20 (5.59)

注：括号里的单位是厘米，其它为英寸。



# 技术规格

## 型号

TF2000	室内, 摄像机电源, 120 VAC 输入 1 路装有保险丝的 24 VAC 输出, 20 VA
TF9000	除为 50 VA 输出之外, 与 TF2000 相同。

## 电气指标

输入电压	120 VAC, 60 Hz
输出电压	24 VAC
输出功率	
TF2000	20 VA
TF9000	50 VA
过载保护	内置保险丝 (不可维护)
输入接头	两个接线片
输出接头	两螺丝端子
推荐使用的 布线距离	请看下表

以下为推荐使用的最大距离 (变压器到负载), 并按 10% 的电压降计算 (AC 供电设备允许的最大电压降一般为 10%)。距离以英尺计算, 括弧中的数值为米。

推荐使用的布线距离图表

输入电压	总功率 损耗	导线规格					
		20 AWG (0.5 mm <sup>2</sup> )		18 AWG (1.0 mm <sup>2</sup> )		16 AWG (1.5 mm <sup>2</sup> )	
24 VAC	10	283	(86)	451	(137)	716	(218)
	20	141	(42)	225	(68)	358	(109)
	50	56	(17)	90	(27)	143	(43)

## 概述

构造	塑料
涂层	浅褐色
环境	室内
单位重量	
TF2000	0.80 lb (0.36 kg)
TF9000	1.70 lb (0.76 kg)
运输重量	
TF2000	1 lb (0.45 kg)
TF9000	2 lb (0.91 kg)



**Pelco Worldwide Headquarters:**  
3500 Pelco Way, Clovis, California 93612-5699 USA  
**USA & Canada** Tel: (800) 289-9100 • FAX (800) 289-9150  
**International** Tel: (559) 292-1981 • FAX (559) 348-1120  
[www.pelco.com](http://www.pelco.com)

Pelco 和 Pelco 商标系 Pelco 的注册商标。  
规格说明如有更改, 恕不另行通知。  
©Copyright 2006, 版权所有, Pelco。