

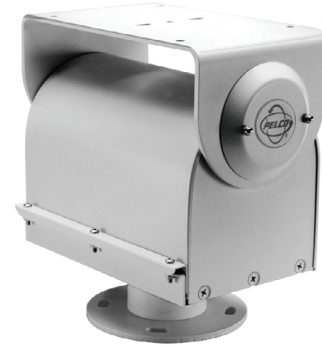


PT570P/PT570-24P 云台

室外，中型

产品特性

- 维护方便
- 倒置应用
- 外部限位开关
- 用于室外
- 可调的蜗轮传动驱动装置
- 工作电压 120 VAC 或 24 VAC
- 使用适当的控制器能够进行自动 / 随机巡视转动
- 最大负重 40 磅 (18.14 kg)

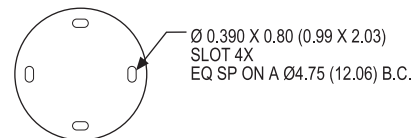
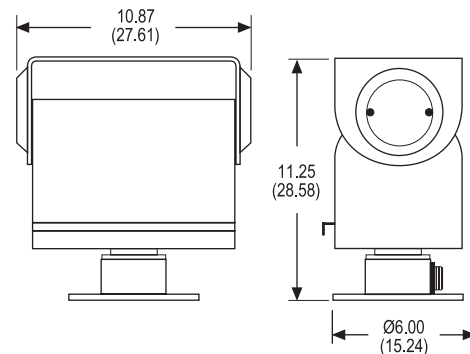
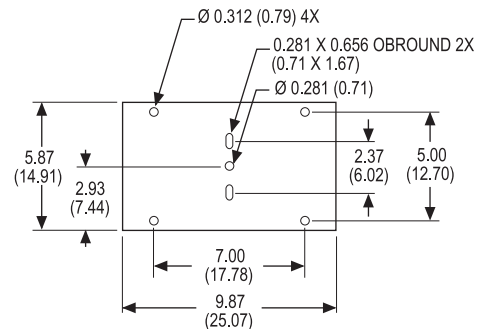


PT570P 及 **PT570-24P** 为中型云台，用于室外。这两种型号都具有高强度的蜗轮传动驱动装置，可将游移降至最低程度，并阻止风漂。可根据磨损的情况对此传动进行充分的调整。

PT570P 的控制电压为 120 VAC，**PT570-24P** 的控制电压为 24 VAC。这个云台的结构为铝制，全封闭型，可以在各种气候下使用。**PT570P** 及 **PT570-24P** 的最大负重为 40 磅 (18.14 kg)，建议与我公司的 EH4700 系列环保防护罩一起使用。

选择加热器配件时，可使云台在 -50°F (-45°C) 的温度下工作。

经过 20 多年的优质设计和制造方面的经验，使得该云台经久耐用，运转可靠。



注：括号里的单位是厘米，其它为英寸。



技术规格

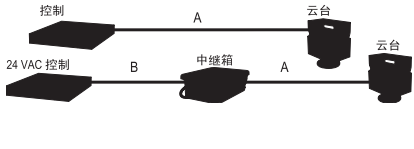
型号

| | |
|--------------|------------------------|
| PT570P | 中型云台, 120 VAC |
| PT570P/PP | 中型云台, 带有预置位功能, 120 VAC |
| PT570-24P | 中型云台, 24 VAC |
| PT570-24P/PP | 中型云台, 带有预置位功能, 24 VAC |

电气指标

| | | PT570P | PT570-24P |
|--------------|--|-----------------|-------------------|
| | | 输入电压 | 120 VAC, 50/60 Hz |
| 电力要求 (运转) | 水平 | 0.18A (21.6 VA) | 0.9A (21.6 VA) |
| | 倾斜 | 0.18A (21.6 VA) | 0.9A (21.6 VA) |
| | 水平 | 0.27A (32.4 VA) | 1.35A (32.4 VA) |
| | 倾斜 | 0.27A (32.4 VA) | 1.35A (32.4 VA) |
| (启动) | | | |
| 接头 | AMP CPC 型 (提供配对) | | |
| 电机 | 二相感应型, 瞬时反转 | | |
| 限位开关 | 每个 (云台) 5A; 外部调整 | | |
| 导线要求 | 6 或 7, 非屏蔽 (功能: 左, 右, 上, 下, 通用电机, 安全接地)。 (使用固态控制器时, 自动巡视无需增加导线。PP 任选件需要 4 根额外的导线。) | | |

最大工作距离



| | 电缆尺寸 | 最大距离 | |
|------------------|-------------------------------|--------------------|---------------------|
| | | A | B |
| PT570P | 20 AWG (0.5 mm ²) | 1,045 ft (319 m) | 5,800 ft (1,767 m) |
| | 18 AWG (1.0 mm ²) | 1,665 ft (507 m) | 8,250 ft (2,515 m) |
| | 16 AWG (1.5 mm ²) | 2,640 ft (805 m) | 13,000 ft (3,962 m) |
| 7* 芯 | 20 AWG (0.5 mm ²) | 2,080 ft (634 m) | |
| | 18 AWG (1.0 mm ²) | 3,330 ft (1,015 m) | |
| | 16 AWG (1.5 mm ²) | 5,285 ft (1,611 m) | |
| PT570-24P | 20 AWG (0.5 mm ²) | 40 ft (12 m) | |
| | 18 AWG (1.0 mm ²) | 65 ft (20 m) | |
| | 16 AWG (1.5 mm ²) | 110 ft (34 m) | |
| 7* 芯 | 20 AWG (0.5 mm ²) | 85 ft (26 m) | |
| | 18 AWG (1.0 mm ²) | 135 ft (41 m) | |
| | 16 AWG (1.5 mm ²) | 220 ft (67 m) | |

* 使用两线通用电机

- 注: 1. 从控制器到云台的距离 (A) 与从中继箱到云台的距离相同。
2. 使用低电压控制 (24 VAC) 及一个中继箱可以延长最大工作距离。从控制器到中继箱的距离 (B) 在所有的用途中都一样。
3. 计算距离长度时假设两个电机 (云台) 在运转及电缆中的电压降为 10%。

机械构造

| | |
|------|--|
| 水平 | 在水平面上以 0-355° 转动 |
| 速度 | 6°/秒 ±1° |
| 扭矩 | 10 ft-lb, 额定电压 |
| 倾斜 | 在垂直面上以 ±90° 移动 |
| 速度 | 3°/秒 ±0.5° |
| 扭矩 | 20 ft-lb, 额定电压 |
| 最大负重 | 40 lb (18.14 kg), 从倾斜台表面到重心 5 英寸 (12.7 cm) |
| 传动 | 可调的蜗轮传动驱动装置, 可防止偏移, 并尽量减少游移 |
| 轴承 | |
| 水平 | 重型滚珠轴承 |
| 倾斜 | Oilite 青铜衬套 |
| 制动 | 机械摩擦类型 |
| 工作周期 | 50% 工作周期; 额定 30 分钟 |

概述

| | |
|------|-----------------------------------|
| 构造 | 铝板; 所有内部部件都是防腐的 |
| 涂层 | 灰色聚酯粉末喷层 |
| 环境 | 室外; -10° 至 120°F (-23° 至 49°C) |
| 单位重量 | 22 lb (9.9 kg) |
| 运输重量 | 25 lb (11.5 kg) |

认证 / 等级评定

- CE, B 级 (PT570-24P, PT570-24P/PP)
- UL 标准
- NEMA 3R 标准

可选附件

| | |
|--------|--|
| HB/570 | 顶盖中的加热器 75 W。 工作温度可达 -50°F (-45°C)。 120 VAC, 50/60 Hz。 |
|--------|--|

推荐使用的控制器

| | |
|---------------|--|
| Coaxitron 或矩阵 | 详细信息见具体规格说明书。 |
| MPT24DT | 台面式控制器, 用于 24 VAC 云台。 |
| MPTAZ 系列 | 台面式云台及变焦镜头控制器, 带有自动 / 随机巡视功能。 |
| RB115, RB24 | 用于在低电压下延长运转的中继箱。 可延长工作距离 (控制器到中继箱)。 |

建议使用的的防护罩

| | |
|-----------|--------|
| EH4700 系列 | 全天候防护罩 |
|-----------|--------|

推荐使用的支架

| | |
|----------------|------------------------------------|
| PA2000 | 连接板; 使用 WM2000 时需要 |
| PM2000, PM2010 | 天花板 / 基座支架; 最大负重为 125 lb (56.7 kg) |
| ST1 | 支杆; 用于 WM2000/PM2000/PM2010 |
| WM2000 | 墙装支架; 最大负重: 为 75 lb (34 kg) |



Pelco Worldwide Headquarters:
3500 Pelco Way, Clovis, California 93612-5699 USA
USA & Canada Tel: (800) 289-9100 • FAX (800) 289-9150
International Tel: (559) 292-1981 • FAX (559) 348-1120
www.pelco.com

Pelco 和 Pelco 商标系 Pelco 的注册商标。
规格说明如有更改, 恕不另行通知。
©Copyright 2003, 版权所有, Pelco。