



PT270P 系列云台

室内，轻型

产品特性

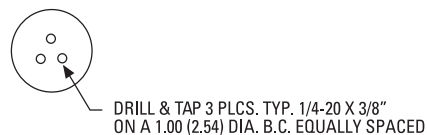
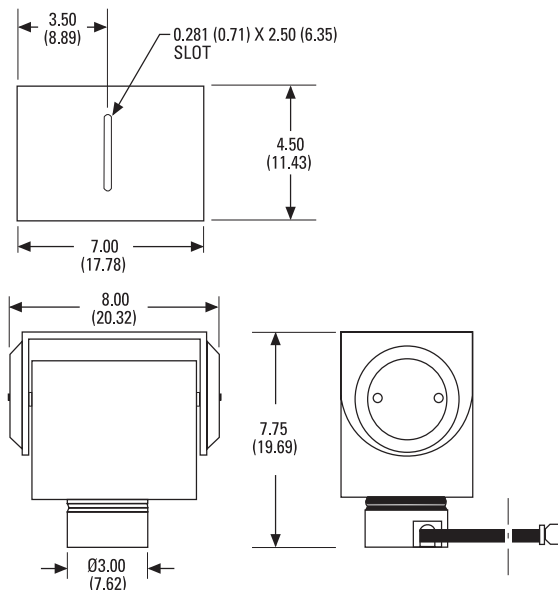
- “迷你型”云台
- 便于维护
- 反向运转
- 室内应用
- 外部限制调整
- 高速水平移动 ($12^\circ / \text{秒} \pm 1^\circ$)
- 24 VAC 或 120 VAC 工作电压
- 使用适当的控制器能够进行自动 / 随机扫描
- 最大负载 15 磅 (6.8 kg)



PT270 系列“迷你型”云台经过精心设计用以满足更轻更小的新一代 CCTV 摄像机。**PT270** 体积虽小但功能强大，仅 7.75 英尺 (19.69 cm) 高，8 英尺 (20.32 cm) 宽，4.50 英尺 (11.43 cm) 深。该云台适用于室内使用，可以用于较隐蔽的防护罩或空间有限的地方。

PT270 为铝和钢结构，装有 24 VAC 或 120 VAC 的长寿命电机。使用合适的 Pelco 控制器可进行自动 / 随机扫描操作。

PT270 系列 最大负载 15 磅 (6.8kg)，适用于 Pelco 的 EH3010 和其它小型防护罩。



注：括号里的单位是厘米，其它为英寸。



技术规格

型号

PT270P 轻型迷你云台, 120 VAC
PT270-24P 轻型迷你台, 24 VAC

电气指标

输入电压
PT270P 120VAC, 60 Hz
PT270-24P 24 VAC, 50/60 Hz

电源要求 (运转)
PT270P **水平** 0.06A (7.2 VA) **垂直** 0.07A (8.4 VA)
PT270-24P 0.31A (7.4 VA) 0.43A (10.3 VA)

接头 AMP CPC 型 (提供配对)

电机 二相感应型, 瞬时反转

限位开关 每个 5A(云台); 外部调整

导线要求 6 或 7 芯, 非屏蔽 (功能: 左, 右, 上, 下, 电机公共端, 安全接地)。配合固态控制时, 无需为自动扫描提供额外导线。

最大工作距离

	电缆尺寸	最大长度	
		A	B
PT270-24P 6 芯	20 AWG (0.5 mm ²)	159 ft (48 m)	5,800 ft (1,767 m)
	18 AWG (1.0 mm ²)	254 ft (77 m)	8,250 ft (2,515 m)
	16 AWG (1.5 mm ²)	403 ft (123 m)	13,000 ft (3,962 m)
7* 芯	20 AWG (0.5 mm ²)	274 ft (84 m)	
	18 AWG (1.0 mm ²)	437 ft (133 m)	
	16 AWG (1.5 mm ²)	694 ft (212 m)	
PT270P 6 芯	20 AWG (0.5 mm ²)	4,547 ft (1,386 m)	
	18 AWG (1.0 mm ²)	7,234 ft (2,205 m)	
	16 AWG (1.5 mm ²)	11,481 ft (3,499 m)	

* 使用两芯电机公共端

- 注:**
1. 从控制器到云台的距离 (A) 与从中继箱到云台的距离相同。
 2. 使用低电压控制器 (24 VAC) 和一个中继箱能够延长最大工作距离。从控制器到中继箱的距离 (B) 在所有的用途中都相同。
 3. 计算距离长度时假设两个电机 (云台) 同时运转并假定电缆中的电压降为 10%。

机械构造

水平速度 在水平面上以 0-355° 移动 12°/秒 ±1°

垂直速度 在垂直面上以 ±90° 移动 3°/秒 ±0.5°

最大负载 15 lb (6.8 kg), 从垂直台面表面到重心的 2" (5.08 cm) 处

传动轴承 链条及终传动链轮
水平-重型滚珠轴承
倾斜-自动润滑青铜衬套

制动 摩擦类型

工作周期 50% 工作周期; 额定 30 分钟

概述

结构 铝和钢制; 所有内部都有防腐保护

涂层 灰色聚酯粉末涂层

环境 室内, 0° 至 49°C (32° 至 120°F)

单元重量 9 lb (4 kg)

运输重量 10 lb (4.5 kg)

认证 / 等级

- CE, B 级 (PT270-24P)
- UL 标准 (PT270P, PT270-24P)
- 符合 NEMA Type 1 标准

推荐使用的控制器

Coaxitron 或矩阵
MPT24DT 台面式控制器, 用于 24 VAC 云台
MPTAZ 系列 台面式云台及变焦镜头控制器, 带有自动 / 随机扫描, 用于 120/24 VAC 云台
RB115, RB24 中继箱用于扩展的低电压运转, 可延长工作距离 (控制器到中继箱)。用于 120/24 VAC 云台及 24 VAC 输出控制器

推荐使用的防护罩

EH3010/EH3014 小型, 室内防护罩
EH4010/EH4014 小型, 室内防护罩
EH3508/EH3512 小型, 室内 / 室外防护罩

推荐使用的支架

PM14 轻型墙装支架; 最大负载: 20 磅 (9.07 kg)

PM105 中型墙装支架; 最大负载: 40 磅 (18.14 kg)



Pelco Worldwide Headquarters:
3500 Pelco Way, Clovis, California 93612-5699 USA
USA & Canada Tel: (800) 289-9100 • FAX (800) 289-9150
International Tel: (559) 292-1981 • FAX (559) 348-1120
www.pelco.com

Pelco 和 Pelco 商标是 Pelco 的注册商标。规格可随时更改, 恕不另行通知。
© 版权所有 2007, Pelco。保留所有权利。