



PT1250P 云台

室外，重型

产品特性

- 工作电压 120 VAC 或 230 VAC
- 任选的预置定位功能
- 重型、可调蜗轮传动驱动装置
- 外部云台限位开关调整
- 可自动 / 随机巡视转动
- 高强度铝制结构
- 用于室内 / 室外
- 最大负重为 100 磅 (45.4 kg)

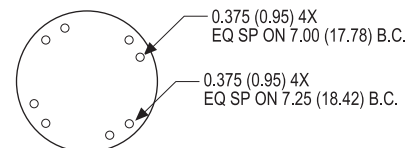
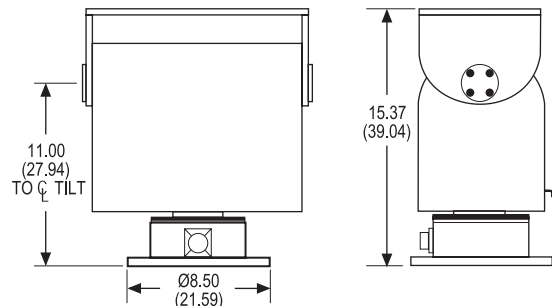
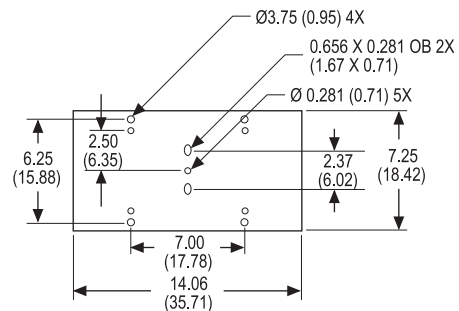


PT1250P 是重型云台，负重可高达 100 磅 (45.4kg)。该云台装有带有可调蜗轮传动驱动装置的高扭矩 AC 电机，可保证较长的工作寿命和无偏差的运转。

如与我公司的固态自动 / 随机巡视操纵杆控制器配合使用，**PT1250P** 可进行自动 / 随机巡视运转。自动 / 随机巡视运转不需要额外的导线，微型开关或是中继器。

PT1250P 是由铸铝及铝板制成的，所有的内部部件均是防腐钢或防腐铝的。为便于安装，限位开关可在外部调整。

建议**PT1250P**和我公司的EH5700系列环保保护罩配合使用。



注：括号里的单位是厘米，其它为英寸。



技术规格

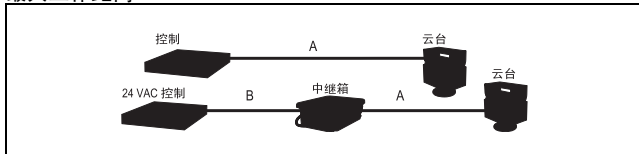
型号

PT1250P	重型云台, 120 VAC
PT1250P/220	重型云台, 230 VAC
PT1250P/PP	除带有预置位功能以外, 与 PT1250P 相同。需要预置位控制器

电气指标

		PT1250P	PT1250P/220
输入电压		120 VAC, 50/60 Hz	230 VAC, 50 Hz
电力要求 (运转)	水平	0.48A (57.5 VA)	0.19A (43.7 VA)
	倾斜	0.48A (57.5 VA)	0.27A (62.1 VA)
	水平	0.60A (72.5 VA)	0.19A (43.7 VA)
	倾斜	0.60A (72.5 VA)	0.27A (62.1 VA)
(启动)			
接头	AMP CPC 型 (提供配对)		
电机	二相感应型, 瞬时反转		
限位开关	每个 (云台) 5A; 外部调整		
导线要求	6 或 7, 非屏蔽 (功能: 左, 右, 上, 下, 通用电机, 安全接地)。与固态控制器配合使用时, 自动巡视无需额外的导线。PP 选件需要增加四芯导线。		

最大工作距离



	电缆尺寸	最大距离	
		A	B
PT1250P 6芯	20AWG(0.5mm ²)	489ft (149m)	5,800ft (1,767m)
	18AWG(1.0mm ²)	778ft (237m)	8,250ft (2,515m)
	16AWG(1.5mm ²)	1,235ft (376m)	13,000ft (3,962m)
7*芯	20AWG(0.5mm ²)	978ft (298m)	
	18AWG(1.0mm ²)	1,556ft (474m)	
	16AWG(1.5mm ²)	2,470ft (752m)	
PT1250P/220 6芯	20AWG(0.5mm ²)	2,463ft (750m)	
	18AWG(1.0mm ²)	3,918ft (1,194m)	
	16AWG(1.5mm ²)	6,218ft (1,895m)	

* 使用两线通用电机

- 注:
1. 从控制器到云台的距离 (A) 与从中继箱到云台的距离相同。
 2. 使用低电压控制 (24 VAC) 及一个中继箱能延长最大工作距离。从控制器到中继箱的距离 (B) 在所有的用途中都一样。
 3. 计算距离长度时假设两个电机 (云台) 在运转及电缆中的电压降为 10%。

机械构造

水平	在水平面上 0-355° 移动
速度	6°/秒 ±1°
扭矩	50 ft-lb, 额定电压
倾斜	在垂直面上 ±90° 移动
速度	3°/秒 ±0.5°
最大负重	100 lb (45.4 kg), 从倾斜台面到重心 5 英寸 (12.7 cm) 处
传动	可调的蜗轮传动驱动装置
轴承	
水平	重型滚珠轴承
倾斜	Oilite 青铜衬套
轴承	机械
工作周期	50% 工作周期; 额定为 30 分钟

概述

构造	铸铝及铝板; 所有的内部部件均是防腐的
涂层	灰色聚酯粉末喷层
环境	室内 / 室外; -10° 至 120°F (-23° 至 49°C)
单位重量	54 lb (24.5 kg)
运输重量	59 lb (26.7 kg)

认证 / 等级评定

- UL 标准 (除了 PT1250P/220)
- NEMA Type 3R 标准

推荐使用的控制器

Coaxitron 或矩阵	详细信息请察看具体规格说明书。带有预置位功能的云台必须用于具有 PP 能力及预置位接收器的 Coaxitron 或矩阵控制器。
MPTAZ 系列	带有自动 / 随机巡视的台面式控制器 (PTZ), 用于 120/24 VAC 云台。
RB115	中继箱, 用于 120 VAC 云台。可延长工作距离 (控制器到中继箱)。仅限用于 MPT24DT 或 MPTAZ24DT 低电压控制器。

推荐使用的防护罩

EH5700 系列	全天候防护罩, 大型
-----------	------------

推荐使用的支架

PA2010	连接板; 使用 WM2000 时需要
PM2000, PM2010	天花板 / 基座支架; 最大负重为 125 lb (56.7 kg)
ST1	支柱; 用于 WM2000/PM2000/ PM2010; 可增加最大负重
WM2000	墙装支架, 与 PA2010 连接器及 ST1 支柱配合使用
WM3026	带有可调整头的墙装支架; 最大负重为 300 lb (136 kg)

附件

LL27 系列	低光红外线照明灯
---------	----------



Pelco Worldwide Headquarters:
3500 Pelco Way, Clovis, California 93612-5699 USA
USA & Canada Tel: (800) 289-9100 • FAX (800) 289-9150
International Tel: (559) 292-1981 • FAX (559) 348-1120
www.pelco.com

Pelco 和 Pelco 商标系 Pelco 的注册商标。
规格说明如有更改, 恕不另行通知。
©Copyright 2005, 版权所有, Pelco。