

## Spectra® HD 系列网络球机系统

### 高清平移/倾斜/缩放高速球机

#### 产品特性

- 最高 1280 x 960 分辨率
- 4:3 或 16:9 高宽比；每秒 20 帧图像 (ips) 时 960p, 30 ips 时 720p
- 1.3 百万像素 (MPx), 18X 光学变焦, 宽动态范围 (WDR) 摄像机
- 能够通过 IP 网络控制和监视视频
- 内置分析功能, 包括自动跟踪和自适应移动检测
- 2 路同步视频流: 双 H.264 和可扩展 MJPEG
- 360° 连续水平旋转, 每秒 400°
- 支持的协议: TCP/IP、UDP/IP (单播、组播 IGMP)、UPnP、DNS、DHCP、RTP、NTP 和更多
- 以太网供电 (PoE) IEEE 802.3af
- 报警和音频附件的 USB 扩展槽
- 16 个预置位巡检, 255 个球机预置位, 8 个保密区域

#### 网络球机系统

Pelco 携其行业领先的 Spectra® 系列球机系统进军高清世界。**Spectra HD** 可使用标准 Web 浏览器 (Microsoft® Internet Explorer® 或 Mozilla® Firefox®), 通过 Internet 提供如水晶般清晰的实时流图像。借助四倍于标清球机的分辨率, **Spectra HD** 是查看容貌、牌照、纹身、打牌 (赌场) 等细节或其它特定功能的理想解决方案。

**Spectra HD** 支持高端档次 H.264 压缩, 质量较 MPEG-4 有大幅提高, 并且比 M-JPEG 的效率高 20 倍。该球机系统为第三方软件录像解决方案提供开放式架构连通性, 能够与几乎所有 IP 型高清系统有效地集成。它还与 Digital Sentry® 视频管理系统兼容。与所有的 Pelco IP 摄像机解决方案一样, **Spectra HD** 是 Endura Enabled™ 设备, 可录制、管理、配置和查看多路实时视频流。当连接到基于网络的 Endura® 高清视频安全系统时, 球机系统就可以访问 EnduraStor™ 和 EnduraView™, 以实现最佳的图像质量和带宽效率。

**Spectra HD** 与 Spectra 一样, 同样具备易安装和易维护的特点。每个球机系统包括一个底座盒、一个球驱动器和一个下球罩。



**Spectra HD** 包括四种底座盒型号可供选择: 吸顶型、室外吸顶型、悬吊型和室外悬吊型。正确安装时, 所有室外型号均符合 NEMA Type 4X, IP66 标准。

#### 内置分析功能

**Pelco Analytics** 可增强 Spectra HD 的灵活性和性能。预加载八种 Pelco 功能, 并将其作为标准功能。可使用标准 Web 浏览器配置及启用 Pelco 功能, 这些功能可与 Endura 或支持 Pelco 的 Analytics API 系统的第三方系统兼容。

#### Web 界面

Spectra HD 使用标准 Web 浏览器来实现强大的远程设置和管理。可在同一个网络上观看多达 16 路摄像机视频。

#### 窗口消隐

窗口消隐用于隐藏用户定义的保密区域 (操作员无法查看)。Spectra HD 支持多达八个消隐窗口。消隐区域在屏幕上显示为纯灰色窗口。

**PELCO**  
by Schneider Electric

本文档自上次翻译后可能有更新。如需最新信息, 请参阅未经翻译的源语言 (英语) 文档。

国际标准  
组织注册公司:  
ISO 9001 质量系统  
CERTIFIED  
C3470CN / 修订版 3-30-11

## 技术规格

### PELCO ANALYTICS

Spectra HD 系列包括八种用户可配置的功能。摄像机最多可同时运行三种功能；然而，实际运行的功能数量受限于摄像机处理能力和所用的分析类型。

**注意：**可用处理能力决定于压缩标准、分辨率、图像速率、比特率和分析配置的设置。

对于每个功能，您可以创建多个包含不同摄像机设置的自定义配置文件。通过这些配置文件，您可以为分析功能设置不同的情景，以便在检测到特定活动时自动触发报警。

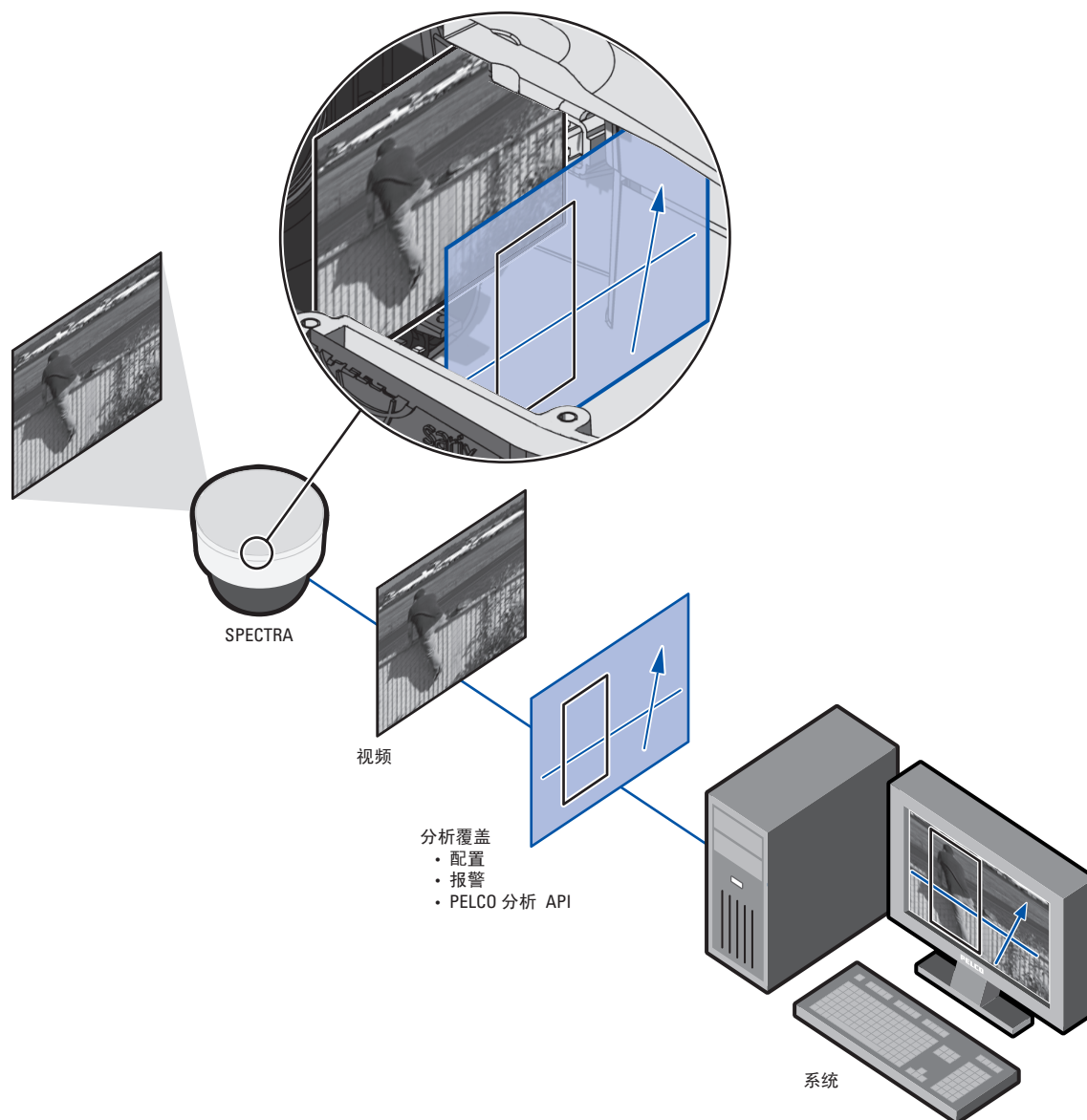
可使用标准 Web 浏览器配置及启用 Pelco 功能，这些功能可与 Endura® 或支持 Pelco 的 Analytics API 系统的第三方系统兼容。

用户可以预设一定的时间或条件下工作的多种 Pelco 功能。例如在日间，摄像机可以通过“对象计数”功能进行配置，以计算进入大厅门口的人数。而在夜晚，操作员可将配置文件切换至 Camera Sabotage，如果摄像机移动或受阻，便会触发报警。可用的 Pelco 功能包括：

- **Abandoned Object (丢弃对象)：**可检测位于定义区域内的对象，如果对象停留在该区域的时间超过用户-定义的时限，则触发报警。候机楼是该功能的一个典型的安装。该功能还可检测留在一台 ATM 中的对象，示意可能存在信用卡盗览的情况。
- **Adaptive Motion (自适应移动)：**可检测和跟踪进入场景的对象，然后在对象进入用户定义区域时触发报警。该功能主要用于交通流量较少的室外环境，以减少环境变化所造成的假报警数量。
- **Camera Sabotage：**可检测视野内的对比度变化。如果喷漆、织物或镜头盖阻挡了镜头，就会触发报警。另外，未经授权对摄像机进行移动，也会触发报警。
- **Directional Motion (定向移动)：**当一个人或对象在交通流量高的区域以特定方向移动时，即会触发报警。该功能的典型安装诸如机场大门或隧道，在该处摄像机可检测到与正常交通流量朝向相反的对象或从出口进入的个体。
- **Loitering Detection (徘徊检测)：**可识别有人或车辆在某个特定区域停留的时间超出了用户定义的时限。该功能可以有效地实时通知在 ATM、楼梯间和学校场地四周的可疑行为。
- **Object Counting (对象计数)：**可计算进入定义区域或者穿过绊网的对象数量。该功能可用于计算出入商店的人数，也可以计算商店内人流量较少的地方的人数。此功能以跟踪为主，而无法计算拥挤环境下的人数。
- **Object Removal (对象移除)：**如果对象移动到定义区域之外，则会触发报警。该功能非常适用于高价值对象的移除检测，如墙上的名画、底座上的雕像等。
- **Stopped Vehicle (停止的车辆)：**可检测出有车辆在敏感区域的停留时间超出了用户定义的时限。该功能非常适用于检测机场路边下车、违章停车、可疑停车、交通通道车辆故障和车辆门口等候等情形。

## 技术规格

下面的图表说明当配置和启用嵌入式分析时，摄像机系统如何解析视频流。



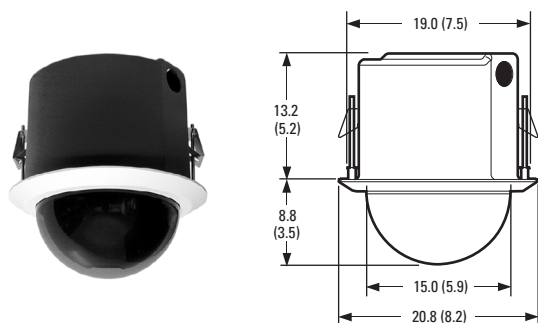
**重要注意事项：请仔细阅读。**网络实施图只代表一般情况，并不用于展示详细的网络布局。用户的实际网络可能有所不同，需要相应进行变更或额外的网络设备来调配系统（如图所示）。如有特殊要求，请与本地 Pelco 代表联系。

## 技术规格

### 软件功能

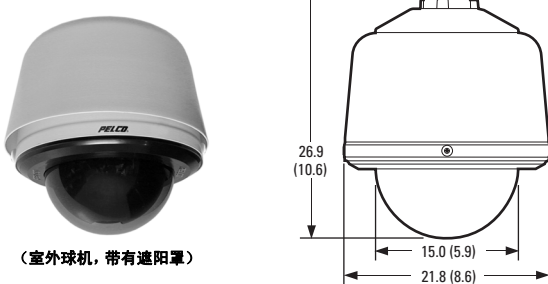
- 255 个预置位
- 16 个巡检
- $\pm 0.1^\circ$  预置精度
- 多语言菜单 (英语、西班牙语、葡萄牙语、意大利语、德语、法语、俄语、波兰语和土耳其语)
- 密码保护
- $400^\circ$ /秒水平预置速度和  $200^\circ$ /秒倾斜预置速度
- 密封的固定球罩旋转衬垫
- 8 个保密区域 (可配置大小)
- “自动翻转”功能允许球机在底部垂直翻转  $180^\circ$
- 可配置带若干动作的停放功能
- 云台转速成比例 与变焦深度成比例地连续降低云台速

### 底座盒特性



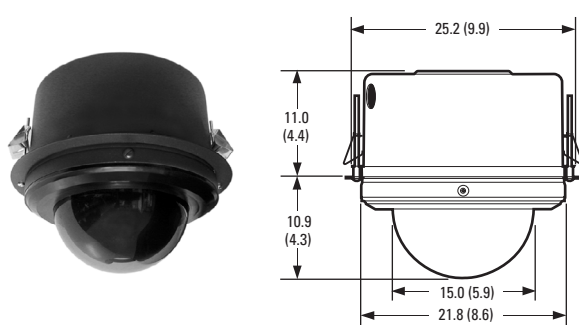
#### 吸顶 (室内)

- 单底座盒用于悬吊式或硬质天花板场合
- 要求天花板上部有 13.34 厘米 (5.25 英寸) 空间, 下部有 8.26 厘米 (3.25 英寸)
- 天花板的最小厚度为 1.27 厘米 (0.5 英寸); 最大厚度为 4.44 厘米 (1.75 英寸)
- 球驱动器快速分离
- 铝制结构
- 适用于有空气流通空间的场合



#### 标准和室外悬吊式

- 标准和室外型
- 黑色或灰色涂层可供标准悬吊型选择; 室外悬吊型仅有灰色
- 球驱动器快速分离
- 铝制结构
- 室外型号包括遮阳罩、风扇和加热器



#### 室外吸顶

- 单底座盒用于硬质天花板场合
- 要求天花板上部有 11.18 厘米 (4.4 英寸) 空间, 下部有 10.92 厘米 (4.3 英寸)
- 包括加热器和风扇
- 天花板的最小厚度为 1.27 厘米 (0.5 英寸); 最大厚度为 4.44 厘米 (1.75 英寸)
- 球驱动器快速分离
- 铝制结构

注意: 括弧中的数值为英寸; 所有其它数值为厘米。

## 技术规格

### 摄像机

感应器类型	0.85 厘米 (1/3 英寸) CCD
光学变焦	18X
最大分辨率	1280 x 960
镜头	f/1.6 (焦距, 4.7 ~ 84.6 毫米光学)
高宽比	4:3 或 16:9
光敏度	f/1.6; 2,850°K; SNR >24 分贝
彩色 (33 毫秒)	0.70 lux
彩色 (250 毫秒)	0.07 lux
黑白 (33 毫秒)	0.25 lux
黑白 (250 毫秒)	0.02 lux
昼/夜摄像功能	有
红外切分滤色镜	有
IR 示踪	曲线 850 nm 和 950 nm
宽动态范围	60 分贝
光圈控制	自动光圈, 手动优先
背光补偿	有

### 视频

视频编码	H.264 高端档次、主要档次或基本档次和 MJPEG
视频流	多达 2 路同步视频流; 第二个视频流可基于主视频流的设置改变
帧速率	高达每秒 30、25、24、15、12.5、12、10、8、7.5、6、5、4、3、2.5、2、1 帧 (取决于编码、分辨率和视频流配置)

可用的分辨率

MPx	分辨率			MJPEG		H.264 高端档次 (IP GOP 结构)	
	宽度	高度	高宽比	最大 IPS	建议比特率 (Mbps)	最大 IPS	建议比特率 (Mbps)
1.30	1280	960	4:3	20	12.00	20	3.00
0.92	1280	720	16:9	30	12.00	30	2.90
0.49	800	608	4:3	20	5.15	20	1.75
0.31	640	480	4:3	20	3.25	20	1.20
0.23	640	352	16:9	30	3.60	30	1.15
0.18	480	368	4:3	20	1.85	20	0.75
0.13	480	272	16:9	30	2.05	30	0.75
0.08	320	240	4:3	20	0.80	20	0.40
0.06	320	176	16:9	30	0.90	30	0.35

支持的协议

TCP/IP、UDP/IP (单播、组播 IGMP)、UPnP、DNS、DHCP、RTP、RTSP、NTP、IPv4、SNMP v2c/v3、QoS、HTTP、HTTPS、LDAP (客户端)、SSH、SSL、SMTP、FTP、mDNS (Bonjour®), 以及 802.1x (EAP)

用户

单播	同时支持多达 20 个用户, 取决于分辨率设置 (可保证 2 路视频流)
组播	H.264 不限制使用组播的用户数

安全访问

密码保护

软件界面

Web 浏览器最多可观看和设置 16 台摄像机

Pelco 系统集成

Endura 2.0 (或更高版本)  
Digital Sentry 4.2 (或更高版本)

开放式 IP 集成

Pelco IP 摄像机 API

最低系统要求

处理器	Intel®Core™ 2 双核微处理器, 2.6 GHz
操作系统	Windows® XP、Windows Vista® 或 Mac® OS X 10.4 (或更高版本)
内存	2 GB RAM
网络接口卡	100 兆比特 (或更大)
监视器	最低分辨率为 1024 x 768, 16 或 32 位像素彩色分辨率
Web 浏览器 *	Internet Explorer 7.0 (或更高版本) 或 Firefox 3.5 (或更高版本); 建议在配置分析功能时使用 Internet Explorer 8.0 (或更高版本)
媒体播放器 †	Pelco Media Player ‡ 或 QuickTime® 7.6.5 (适用于 Windows XP、Windows Vista) 或 QuickTime 7.6.4 (适用于 Mac OS X 10.4)

### 分析

Pelco Analytics 的系统要求

Pelco 界面	可在 Endura 2.0 (或更高版本) 系统上使用的 WS5200 高级系统管理软件
开放式 API	Pelco 分析功能支持流信息通过 Pelco 的 API Guide for Video 0.55.30 版 (或更高版本) 进行通信, 可从 <a href="http://Pelco.com/IP">Pelco.com/IP</a> 获得

\*Mac OS X 10.4 不支持 Internet Explorer。

†本产品不兼容适用于 Windows XP 或 Windows Vista 的 QuickTime 7.6.4。如果您已在 PC 机上安装了 7.6.4 版本, 则需要升级到 QuickTime 版本 7.6.5。

‡与 QuickTime 相比, 建议使用 Pelco Media Player 进行控制、实现平滑及减少延迟。

## 技术规格

### 一般规格

结构	铝制
底座盒	铝制, 热塑料
球驱动器	聚丙烯
下球罩	
光衰减	f/0.5 光损耗
茶色	零光损耗
透明	
电缆入口 (底座盒)	
吸顶	1.9 厘米 (0.75 英寸) 套管接头
悬吊式	通过 3.81 厘米 (1.5 英寸) NPT 悬吊安装架
重量 (近似)	单位重量                      运输重量
吸顶	2.4 公斤 (5.2 磅)      3.6 公斤 (8 磅)
室外吸顶	2.8 公斤 (6.2 磅)      4.5 公斤 (10 磅)
标准悬吊式	3.0 公斤 (6.5 磅)      5.0 公斤 (11 磅)
室外悬吊式	3.5 公斤 (7.6 磅)      5.4 公斤 (12 磅)
环境	
吸顶	室内
室外吸顶	室外
悬吊式、标准和室外室内 / 室外	
工作温度	
吸顶	0° 至 50°C (32° 至 122°F)
标准悬吊式	(假定无风冷因素)
最大值	45°C (113°F) 绝对最高温度; 35°C (95°F) 持续最高温度
最小值	-4°C (25°F) 持续最低温度
室外吸顶, 室外悬吊式	(假定无风冷因素)
最大值	60°C (140°F) 绝对最高温度; 50°C (122°F) 持续最高温度
最小值	-51°C (-60°F) 绝对最低温度; 持续最低温度 -30°C (-22°F) 时防止结冰; -30°C (-22°F) 时启动 3 小时内即可除冰 2.5 毫米 (0.1 英寸)
有效投影面积 (EPA)	132.26 平方厘米 (20.5 平方英寸) (无安装架), 303.2 平方厘米 (47 平方英寸) (带有 IWM 系列安装架)

### 机械特性

(仅限于球驱动器)

可变速度	0.1° 至 400°
预置精度	±0.1°
水平移动	360° 连续的水平旋转
垂直倾斜	+0° 至 -90°
手动云台速度	
平移	0.1° 至 80°/秒, 手动操作, 150°/秒加速
倾斜	0.1° 至 40°/秒, 手动操作
预置速度	
平移	400°/秒
倾斜	160°/秒

### 电气指标

端口	100Base-TX 的 RJ-45 连接器 自动 MDI/MDI-X 自动协商 / 手动设置
电缆类型	Cat5 或更好 (适用于 100Base-TX)
输入电压	18 到 32 VAC; 24 VAC 额定 22 到 27 VDC; 24 VDC 额定
输入功率	24 VAC
	23 VA 额定 (无加热器); 73 VA 额定 (带加热器); 0.7 安培额定 (无加热器); 3 安培额定 (带加热器)
以太网供电 (PoE)	IEEE802.3af (无加热器)
保险丝	1.25 安培

## 技术规格

### 系统型号

类型	底座盒颜色	下球罩	高清, 1.3 百万像素, 18X 彩色
室内吸顶	黑色, 带白色装饰环	茶色	S5118-FW0
		透明	S5118-FW1
室外吸顶	黑色, 带黑色装饰环	茶色	S5118-YB0
		透明	S5118-YB1
标准悬吊式	灰色	茶色	S5118-PG0
		透明	S5118-PG1
	黑色	茶色	S5118-PB0
		透明	S5118-PB1
室外悬吊式	灰色	茶色	S5118-EG0
		透明	S5118-EG1

### 部件型号

底座盒	下球罩	球驱动器
B5-F 重型吸顶, 灰色	LDHQF-0 高质量茶色吸顶	D5118 高清, 1.3 百万像素, 18X 光学变焦
B5-F-E 重型室外吸顶, 灰色	LDHQF-1 高质量透明吸顶	
B5-PG 重型悬吊式, 灰色	LDHQPB-0 高质量茶色悬吊式	
B5-PB 重型悬吊式, 黑色	LDHQPB-1 高质量透明悬吊式	
B5-PG-E 重型室外悬吊式, 灰色		

### 认证 / 等级 / 专利

- CE, A 类
- FCC, A 类
- UL/cUL 标准
- C-Tick
- 美国专利 5,931,432; 6,793,415 B2; 6,802,656 B2; 6,821,222 B2; 7,161,615 B2
- 符合 NEMA 类型 4X 和 IP66 标准 (如果安装到位)  
(B5-F-E 和 B5-PG-E)

## 技术规格

### 建议使用的装配架

#### 吸顶球机

SD5-P 0.61 米 x 0.61 米 (2 英尺 x 2 英尺)  
天花板下挂安装面板, 铝制结构;  
代替 0.61 米 x 0.61 米 (2 英尺 x 2 英尺)  
天花板板片

SCA1 B5-F 的支撑导轨: 用于天花板板片安装

#### 悬吊式球机

BB5-PCA-BK 悬吊导管适配器, 黑色  
BB5-PCA-GY 悬吊式套管适配器, 灰色  
IWM 系列 墙壁安装架, 有或没有一体化 24 VAC、  
100 VA 变压器: 黑色或灰色涂层;  
可用于墙角, 护墙及支杆安装。  
MRCA 天花板安装架, 黑色  
PP4348 支撑杆顶安装架  
PP350/PP351 护墙 / 屋顶安装架  
SWM 系列 紧凑型墙壁安装架, 黑色或灰色涂层;  
可用于墙角或支杆安装

### 建议使用的电源

MCS 系列 室内电源, 24 VAC 输出

WCS 系列 室外电源, 24 VAC 输出

欲了解更多的信息, 请参照具体的电源技术规格说明书。

#### Pelco by Schneider Electric

3500 Pelco Way, Clovis, California 93612-5699 United States  
美国和加拿大 电话: (800) 289-9100 传真: (800) 289-9150  
全球其他地区 电话: +1 (559) 292-1981 传真: +1 (559) 348-1120  
[www.pelco.com](http://www.pelco.com)

Pelco、Pelco 徽标和本出版物中提到与 Pelco 产品有关的其它商标,  
是 Pelco, Inc. 或其分公司的商标。  
所有的其它产品名称及服务均为它们各自所属公司的财产。  
产品规格和可用性会随时更改, 恕不另行通知。  
©2011, Pelco, Inc. 版权所有。保留所有权利。