

IS20/IS21 系列 Camclosure® 2 摄像机系统

室内迷你球机，表面和齐平（嵌入式）安装

产品特性

- 与摄像机和镜头完全一体化的室内防护罩
- 3 种可选摄像机
 - 昼 / 夜型，宽动态范围 (WDR)
 - 昼 / 夜型，高分辨率
 - 高分辨率，彩色
- 可变焦距镜头
- 一体化设计，易于安装
- 24 VAC 或 12 VDC 工作电压，自动检测
- 手动，三维（水平 / 垂直 / 旋转）定位系统调整摄像机到最佳旋转角度和位置
- 服务连接器，用于输出视频
- 有表面或齐平安装两种模式，配有茶色或透明的球机



IS20/IS21 系列 Camclosure® 2 摄像机系统将摄像机和镜头集成到一个小型、通用的室内防护罩中，可直接安装或内嵌安装到天花板 / 墙壁内。**IS20/IS21 系列**摄像机系统具有摄像机和镜头三维定位系统，能够进行各种平移或倾斜角度。

IS20/IS21 系列摄像机系统提供三个高分辨率摄像机选项，适用于各种室内场合：

- **昼 / 夜型宽动态范围 (WDR)**：配有高分辨率 (650 TVL) 彩色摄像机，包含自动光圈、可变焦距镜头和自动后聚焦点。应用环境包括要求极高的光敏度和动态范围、照明条件不佳的场所。
- **真正昼 / 夜型**：配有高分辨率 (540 TVL) 彩色摄像机，包含自动光圈和可变焦距镜头。应用环境包括白天需要拍摄彩色图像但在夜晚使用黑白图像的场所，可选择是否安装辅助红外灯。
- **彩色**：配有高分辨率 (540 TVL) 彩色摄像机，包含自动光圈、简单的昼 / 夜功能和可变焦距镜头。可用于所有通用环境。

IS20/IS21 系列中的所有摄像机均采用自适应暗区补偿技术 (ABS)，在不牺牲明亮区域的图像质量的同时，又增加黑暗区域

的能见度，提供在这些区域最佳的图像质量。此外，**IS20/IS21 系列**有些摄像机配有宽动态范围 (WDR) 技术，确保即使在复杂的环境下也能提供最佳的图像质量。昼 / 夜型宽动态范围 (WDR) 摄像机配有自动后聚焦点 (ABF) 和智能移动检测功能。自动后聚焦点 (ABF) 功能，可在安装摄像机或从彩色转换成黑白模式时自动调整摄像机的 CCD 位置，节省安装时间并优化聚焦。智能型内置式视频移动检测器提供更高效和可靠的监视，同时消除了丢失关键场景通知的可能性。采用先进的移动分析技术，能够准确地检测目标区域内的活动。可分析三种行为活动：移动检测、对象遗弃 / 移除和场景变化检测。

IS20/IS21 系列完全一体化组装出货，便于快速简易安装。表面安装时，将设备固定在待安装表面，连接好视频和电源线。进行嵌入式（吸顶）安装时，用提供的装配支架把装置安装到天花板或墙壁内。

IS20/IS21 系列摄像机系统还配有整套可选安装附件。所有的型号都有可选悬吊和墙壁装配架，允许摄像机适用于各种安装方式。此外，如果在原本装配后要改变安装类型，齐平安装套件可将表面安装摄像机改为安装到天花板内。



技术规格

摄像机 / 光学参数

	IS20/IS21-DWS 系列 昼 / 夜摄像机 宽动态范围型号	IS20/IS21-DN 系列 真正昼 / 夜型摄像机	IS20/IS21-CH 系列 彩色摄像机, 包含简单昼 / 夜功能
图像传感器	1/3 英寸行间传输 CCD	1/3 英寸行间传输 CCD	1/3 英寸行间传输 CCD
有效像素 NTSC PAL	976 (横向) x 494 (纵向) 976 (横向) x 582 (纵向)	768 (横向) x 494 (纵向) 752 (横向) x 582 (纵向)	768 (横向) x 494 (纵向) 752 (横向) x 582 (纵向)
扫描区	0.19 英寸 (横向) x 0.14 英寸 (纵向) (4.8 x 3.6 毫米)	0.19 英寸 (横向) x 0.15 英寸 (纵向) (4.9 x 3.7 毫米)	0.19 英寸 (横向) x 0.15 英寸 (纵向) (4.9 x 3.7 毫米)
扫描系统	2:1 隔行扫描	2:1 隔行扫描	2:1 隔行扫描
扫描线 NTSC PAL	525 行 625 行	525 行 625 行	525 行 625 行
扫描频率 NTSC PAL	水平频率, 15.734 千赫 (kHz) 垂直频率, 59.94 赫兹 (Hz) 水平频率, 15.625 千赫 (kHz) 垂直频率, 50.00 赫兹 (Hz)	水平频率, 15.734 千赫 (kHz) 垂直频率, 59.94 赫兹 (Hz) 水平频率, 15.625 千赫 (kHz) 垂直频率, 50.00 赫兹 (Hz)	水平频率, 15.734 千赫 (kHz) 垂直频率, 59.94 赫兹 (Hz) 水平频率, 15.625 千赫 (kHz) 垂直频率, 50.00 赫兹 (Hz)
同步	内部 线锁定 (LL, 相位可调整电源同步)	内部	内部
水平分辨率	650 行电视扫描线, 典型 (彩色模式) 700 行或更多电视扫描线 (黑白模式)	540 行电视扫描线 (彩色模式, 在中心) 570 行电视扫描线 (黑白模式)	540 行电视扫描线 (在中心)
最小照度	0.1 勒克斯 (彩色模式) 0.003 勒克斯 (高达 32 倍灵敏度) 0.01 勒克斯 (黑白模式) 0.0003 勒克斯 (高达 32 倍灵敏度)	0.06 勒克斯 (彩色模式) 0.05 勒克斯 (黑白模式)	0.6 勒克斯 (彩色模式) 0.4 勒克斯 (黑白模式)
动态范围	54 分贝	自适应暗区补偿技术	自适应暗区补偿技术
昼/夜类型	红外滤光片移除	红外滤光片移除	简单
视频输出	1.0 Vp-p, NTSC/PAL 复合信号, 75 欧姆, BNC 连接器	1.0 Vp-p, NTSC/PAL 复合信号, 75 欧姆, BNC 连接器	1.0 Vp-p, NTSC/PAL 复合信号, 75 欧姆, BNC 连接器
白平衡	自动跟踪白平衡/自动白平衡控制	自动跟踪白平衡/自动白平衡控制	自动跟踪白平衡/自动白平衡控制
信噪比	50 分贝 (dB) (相当于无自动增益控制 (AGC), 加权)	50 分贝 (dB) (相当于无自动增益控制 (AGC), 加权)	50 分贝 (dB) (相当于无自动增益控制 (AGC), 加权)
镜头	2X 可变焦距镜头	3.6X 可变焦距镜头	3.6X 可变焦距镜头
焦距	3.8 ~ 8.0 毫米	2.8 ~ 10.0 毫米	2.8 ~ 10.0 毫米
F 编号	f/1.4 (广角) 到 f/1.8 (长焦)	f/1.3 (广角) 到 f/3.1 (长焦)	f/1.3 (广角) 到 f/3.1 (长焦)
聚焦范围	× 至 3.9 英尺 (1.2 米)	× 至 3.9 英尺 (1.2 米)	× 至 3.9 英尺 (1.2 米)
视角 水平 垂直	73.6° 广角变焦; 35.6° 远距变焦 53.4° 广角变焦; 26.6° 远距变焦	50 英尺广角变焦时为 100°; 39 英尺远距变焦时为 27° 51 英尺广角变焦时为 73°; 45 英尺远距变焦时为 20°	18 英尺广角变焦时为 100°; 39 英尺远距变焦时为 27° 33 英尺广角变焦时为 73°; 45 英尺远距变焦时为 20°
调整角度 平移范围 倾斜范围 旋转范围	±170° ±75° ±100°	+180° 至 -140° ±75° ±100°	+180° 至 -140° ±75° ±100°

技术规格

一般规格

结构		
防护罩	ABS 塑料	
球罩	聚丙烯树脂	
涂层	白色	
重量		
宽动态范围 (WDR) 型号	单位重量	运输重量
表面安装	1.98 磅 (0.9 公斤)*	5 磅 (1.85 公斤)*
齐平安装	3.53 磅 (1.6 公斤) [†]	10 磅 (4.39 公斤) [†]
彩色和昼/夜摄像机		
表面安装	0.95 磅 (0.43 公斤)	2 磅 (0.69 公斤)
齐平安装	1.57 磅 (0.71 公斤)	4 磅 (1.78 公斤)
多种语言		
屏幕显示	英语, 法语, 西班牙语, 德语, 葡萄牙语, 俄语, 日语	

*表面安装总重量包括摄像机附件 0.22 磅 (0.1 公斤)。

[†]齐平安装总重量包括天花板安装支架组件 1.54 磅 (0.7 公斤)。

电气指标

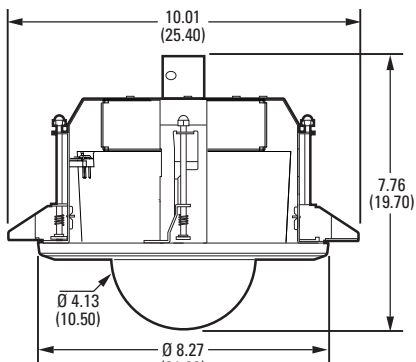
电源		
宽动态范围 (WDR) 型号	NTSC	PAL
	24 VAC, 60 赫兹 (Hz)	24 VAC, 50 赫兹 (Hz)
	12 VDC, 280 毫安 (mA)	12 VDC, 280 毫安 (mA)
彩色和昼/夜摄像机		
宽动态范围 (WDR) 型号	NTSC	PAL
	24 VAC, 60 赫兹 (Hz)	24 VAC, 50 赫兹 (Hz)
	12 VDC, 220 毫安 (mA)	12 VDC, 220 毫安 (mA)
功耗		
宽动态范围 (WDR) 型号	NTSC	PAL
	3.4 瓦	3.4 瓦
彩色和昼/夜摄像机		
宽动态范围 (WDR) 型号	NTSC	PAL
	2.7 瓦	2.7 瓦

环境指标

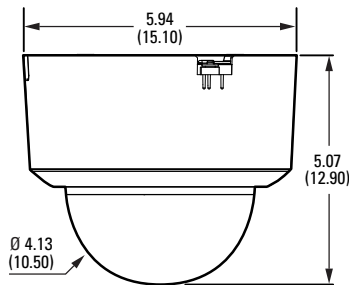
环境	室内
环境温度	14° 至 122°F (-10° 至 50°C)
环境湿度	低于 90%

认证 / 等级评定 / 专利

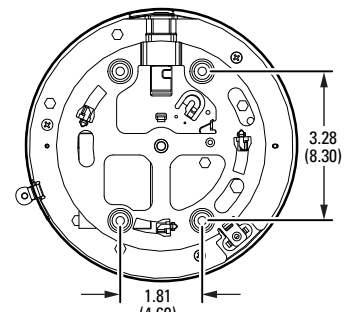
- CE, A 类
- FCC, A 类
- UL/cUL 标准
- C-Tick



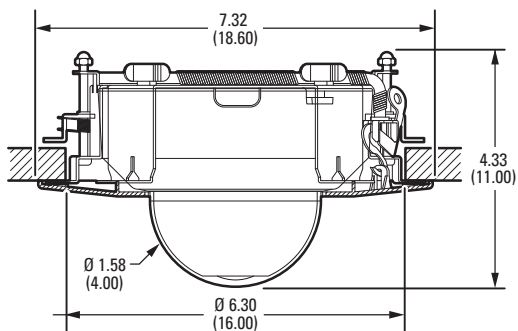
齐平安装
(宽动态范围 (WDR) 型号)



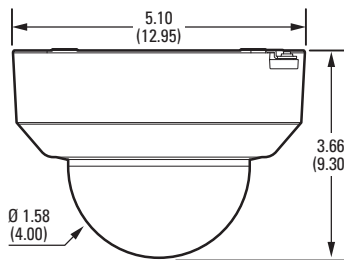
表面安装
(宽动态范围 (WDR) 型号)



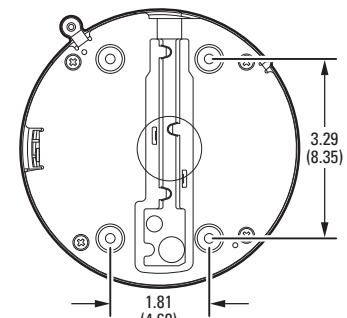
表面安装
顶视图 (宽动态范围 (WDR) 型号)



齐平安装
(彩色和昼/夜摄像机)



表面安装
(彩色和昼/夜摄像机)



表面安装顶视图
(彩色和昼/夜摄像机)

注意: 括号内各值的单位均为厘米, 其他值的单位都是英寸。

型号

摄像机类型	安装类型	球罩	PAL
昼/夜型宽动态范围 (WDR)	表面	透明	IS21-DWSV8SXC
		茶色	IS20-DWSV8SXC
	齐平	透明	IS21-DWSV8FXC
		茶色	IS20-DWSV8FXC
昼/夜型	表面	透明	IS21-DNV10SXC
		茶色	IS20-DNV10SXC
	齐平	透明	IS21-DNV10FXC
		茶色	IS20-DNV10FXC
彩色	表面	透明	IS21-CHV10SXC
		茶色	IS20-CHV10SXC
	齐平	透明	IS21-CHV10FXC
		茶色	IS20-CHV10FXC

推荐使用的装配架

IS20-P	悬吊式装配架, 室内。适用于彩色和昼/夜摄像机。
IS20-WM	墙壁装配架, 室内。适用于彩色和昼/夜摄像机。
IS20DWS-P	悬吊式装配架, 室内。适用于昼/夜型宽动态范围 (WDR) 摄像机。
IS20DWS-WM	墙壁装配架, 室内。适用于昼/夜型宽动态范围 (WDR) 摄像机。
IS20-FKC	齐平安装套件。适用于表面安装彩色和昼/夜摄像机。
IS20DWS-FKC	齐平安装, 室内。适用于昼/夜型宽动态范围 (WDR) 摄像机。

推荐使用的电源

TF2000	24 VAC, 20 VA 单摄像机供电电源
MCS 系列	多路 24 VAC 室内摄像机电源

Pelco, Inc. 全球总部:

3500 Pelco Way, Clovis, California 93612-5699 USA

美国和加拿大 电话: (800) 289-9100 • 传真: (800) 289-9150

国际 电话: +1 (559) 292-1981 • 传真: +1 (559) 348-1120

www.pelco.com

Pelco、Pelco 徽标和本出版物中提到与 Pelco 产品有关的其他商标, 是 Pelco, Inc. 或其分公司的商标。所有的其他产品名称及服务均为它们各自所属公司的财产。产品规格和可用性会随时更改, 恕不另行通知。
© 2010, Pelco, Inc. 版权所有。保留所有权利。