

Esprit® HD 系列高清一体化云台摄像机系统

ES5230 系列标准型与加压型摄像机

产品特性

- 分辨率高达 1920 x 1080
- 图像高宽比 16:9; 1080P 分辨率时帧率可达 30 帧/秒(ips)
- 200 万像素图像, 30 倍光学变焦, 12 倍电子变焦, 宽动态范围 (WDR) 摄像机
- 支持 IPv4 和 IPv6 网络
- 内置分析功能, 包括自动追踪和自适应运动检测
- 两路同步视频流: 双 H.264 或 H.264 和 MJPEG 压缩格式
- 360°连续水平旋转, 转速为每秒 100°
- 支持多个协议: TCP/IP、UDP/IP(单播、多播 IGMP)、UPnP、DNS、DHCP、RTP、RTSP、NTP 等
- 具有电子图像稳定功能 (EIS)
- 云台, 以及搭载一体化光学组件 (IOP) 或加压一体化光学套件 (IOC) 的防护罩
- 16 个预置巡航、256 个预置位、32 个消隐窗口

网络定位系统

业内领先的 Pelco Esprit®系列定位系统实现了卓越的高清性能。可通过标准 Web 浏览器(Microsoft® Internet Explorer®或 Mozilla Firefox®)实时浏览 Esprit HD 高清、实时视频流图像。Esprit HD 具有 6 倍于标清定位系统的分辨率, 堪称查看各种细节的完美解决方案, 如人脸、牌照、纹身或其他具体特征。

Esprit HD 支持 H.264 High-Profile 视频压缩技术, 相比 MPEG-4 压缩质量显著提升, 而且压缩效率是 MJPEG 的 20 倍。该定位系统为第三方软件录像解决方案提供开放式架构连通性, 能够与几乎任何一个基于 IP 的高清系统集成。它还与 Digital Sentry®视频管理系统兼容。与所有的 Pelco IP 摄像机解决方案一样, Esprit HD 也是 Endura Enabled™设备, 可录制、管理、配置和查看多路实时视频流。当连接到基于网络的 Endura®高清视频安全系统时, 该定位系统可以访问 EnduraStor™和 EnduraView™, 以实现最佳的图像质量和带宽效率。

内置分析功能

Pelco 分析功能可增强 Esprit HD 的灵活性和性能。Esprit HD 定位系统预装 9 种 Pelco 智能分析功能作为标准配置。Pelco 智能分析功能可使用标准 Web 浏览器进行设置和启用, 而且还与 Endura 或支持使用 Pelco API 进行报警的第三方系统兼容。



- 带有可设置延时和停止功能的一体式窗口雨刷器 (ES5230-1XX, ES5230-1XXX 型号)
- 开放式 IP 标准
- 符合 ONVIF Profile S 标准协议

Web 界面

Esprit HD 使用标准 Web 浏览器来实现强大的远程设置和管理。

窗口消隐

消隐窗口用于隐藏用户自定义的隐私区域 (操作员无法查看)。Esprit HD 支持高达 32 个消隐窗口。消隐区域在屏幕上显示为纯灰色窗口。

与软件平台集成

Esprit HD 可以轻松连接 Pelco IP 和混合系统, 如 Endura 版本 2.0 (或更高版本) 以及 Digital Sentry 版本 7.3 (或更高版本)。该摄像机还与 Digital Sentry NVs (DS NVs) 兼容, 后者是一种功能齐全的视频管理软件, 可登陆 www.pelco.com 免费下载。DS NVs 包含 4 个免费的 Pelco IP 许可证, 可管理多达 64 台摄像机传送的视频。

Esprit HD 具有面向第三方软件的开放式架构连通性。Pelco 推出了应用程序编程接口 (API) 和软件开发工具包 (SDK), 提供了操作 Pelco IP 摄像机的接口。



Pelco 的 **ES5230 Esprit® HD 定位系统** 搭载有云台、防护罩，以及一体化光学组件 (IOP) 或加压一体化光学套件 (IOC)，可集成在易于安装的单一系统内。用户可选购 IOP 或 IOC 型号 (可选装雨刷器)。

粉末喷涂的铝制结构使得 **ES5230 系列** 成为室内或室外应用的理想选择。该系统的绝对工作温度为 -45°C 至 50°C (-50°F - 122°F)。通电后 2 小时内，整个系统可开始除冰，并可从 -25°C (-13°F) 开始运行。

ES5230 系列 的云台具有变速平移和倾斜功能，手动平移模式下的转速为 0.1 至 40 度/秒，手动倾斜模式下的转速范围则为 0.1 至 20 度/秒。当风速为 80kph (50mph) 时，平移预置和增强速度为 100 度/秒，而 145kph (90mph) 时则为 50 度/秒。倾斜预置速度为 30 度/秒。

ES5230 系列 系统的 IOC 含有加压到 10 psig 的干燥氮气，用于保护防护罩内的环境，从而消除内部冷凝和腐蚀。在密封罩内关键部位安装有传感器，当压力下降超过出厂设定的允许范围时，传感器便会发出“报警”信息。IOC 安装于 **ES5230 系列** 系统内，出厂时已完成组装，而且设定摄像机、镜头和充入干燥氮气等所有繁杂工序也在工厂内完成。超小尺寸减少了日后使用时的维护量，并增加了加压设备的总体可靠度。

ES5230-1 开头的型号 自带有一个窗口雨刷器。雨刷器和防护罩紧密地集成一体，不会影响整个系统的可视范围。雨刷间隔可以进行设定并且在连续工作一段时间后自动关闭。雨刷器的设计有助于方便更换雨刷片。内置加热器、窗口除霜器/除雾器、遮阳罩以及隔热层是 **ES5230 系列** 的标准配置。该设备还包含用于控制外部设备的集电极开路辅助输出。

系统可使用 24 VAC 输入电压或者 120/230 VAC 可选电源。**ES5230 系列** 还具有上电恢复模式，使用户能够设定每次通电后系统应继续进行的操作。

电子图像稳定(EIS)

电子图像稳定(EIS)是摄像机的功能之一，可用于补偿某些频率范围的振动。无论如何，应注意确保定位系统安装在稳固的位置上。

EIS 的默认设置为关闭状态。当振动影响图像质量时，用户可以开启 EIS 功能。尽管 EIS 会降低振动对图像质量的影响，但无法对所有振动级别进行校正。因此，应采取其他措施将摄像机与振动源隔离，或找到更稳固的安装位置。

PELCO 视频分析功能

ES5230 系列 包含 9 种用户可配置分析功能，可支持 3 种分析功能同时运行；但实际运行的功能数量与摄像机处理能力和所用的分析类型相关。

注意：摄像机处理能力由压缩标准、分辨率、帧频、比特率和分析配置的设置决定。

对于每种功能，您可以创建多个包含不同摄像机设置的自定义配置文件。通过这些配置文件，可以为分析功能设置不同情景，以便在检测到特定活动时自动触发报警。

可使用标准 Web 浏览器设置及启用 Pelco 功能，而 Pelco 报警功能可与 Endura 或支持 Pelco API 系统的第三方系统兼容。

在特定时间或条件下，用户可以预设多种 Pelco 功能。例如在白天，摄像机可以通过“对象计数”(Object Counting) 进行配置，计算穿过大厅门口进入的人数。而在夜晚，操作员可将配置文件切换至“摄像机防遮挡/移位”(Camera Sabotage)，即若摄像机被移动或受阻，便会触发报警。可用的 Pelco 功能包括：

Abandoned Object (丢弃对象)：可侦测位于定义区域内的对象，如果对象停留在该区域的时间超过用户定义的时限，则触发报警。航站楼便是此功能的一项典型安装应用。该功能还可检测遗留在 ATM 机附件的物件，以防可能的信用卡盗刷情况发生。

Adaptive Motion Detection (自适应移动侦测)：可侦测并跟踪进入某一场景的对象，然后在对象进入用户定义区域时触发报警。该功能主要用于交通流量较小的室外环境，以减少环境变化所造成的误报数量。

AutoTracker (自动跟踪)：在摄像机视野内侦测并跟踪运动的物体。当设置为自动跟踪时，摄像机会自动平移或者倾斜来跟踪移动的物体，直至其停止运动或从监控区域内消失。

Camera Sabotage (摄像机防遮挡/移位)：可检测视野内的对比度变化。如果喷漆、织物或镜头盖阻挡了镜头，就会触发报警。另外，未经授权对摄像机进行移动，也会触发报警。

Directional Motion (定向移动)：当一个人或物体在交通流量大的区域以特定方向移动时，即会触发报警。该功能的典型安装场合包括机场大门或隧道，在该处摄像机可侦测到与正常交通流量运动方向相反的对象或从出口进入的个体。

Loitering Detection (徘徊检测)：可检测人或车辆在某个特定区域停留的时间超出了用户定义的时限。该功能可以有效地实时提醒 ATM 机、楼梯间和学校场地四周的可疑行为。

Object Counting (对象计数)：可统计进入定义区域的对象数量。该功能可用于计算出入商店的人数，也可以计算商店内人流量较少的地方的人数。此功能以跟踪为主，无法计算拥挤环境下的人数。

Object Removal (对象移除)：如果对象移动到定义区域之外，则会触发报警。该功能非常适用于高价值物件的移除侦测，如墙上的名画、底座上的雕像等。

Stopped Vehicle (停驶的车辆)：可检测出有车辆在敏感区域的停留时间超出了用户定义的时限。该功能非常适用于检测机场路边下车、违章停车、可疑停车、交通通道车辆故障和车辆门口等候等情形。

技术规格

摄像机/光学组件

传感器类型	1/2.8-英寸型 Exmor CMOS 传感器
光学变焦	30X
数字变焦	12X
最大分辨率	1920 x 1080
镜头	f/1.6 ~ f/4.7, 焦距 4.3 mm (宽) ~ 129.0 mm (最长焦距)
水平视角	59.5° (宽) ~ 2.1° (最长焦距)
高宽比	16:9
光灵敏度*	
彩色 (33 ms)	0.65 勒克斯
彩色 (250 ms)	0.07 勒克斯
黑白 (33 ms)	0.20 勒克斯
黑白 (250 ms)	0.015 勒克斯
昼/夜型	是
红外滤光片	有
宽动态范围	80 dB
光圈控制	自动光圈控制, 手动优先
背光补偿	是
自动增益控制	是
有源噪声过滤	是
电子图像稳定(EIS)	是

*对于 90%反射率的光灵敏度 (单位: 勒克斯); f/1.6 (广角), 光灵敏度增加功能关闭, 30 IRE (30%信号电平) 时增益 28dB; 光灵敏度增加功能开启, 光灵敏度提高四倍

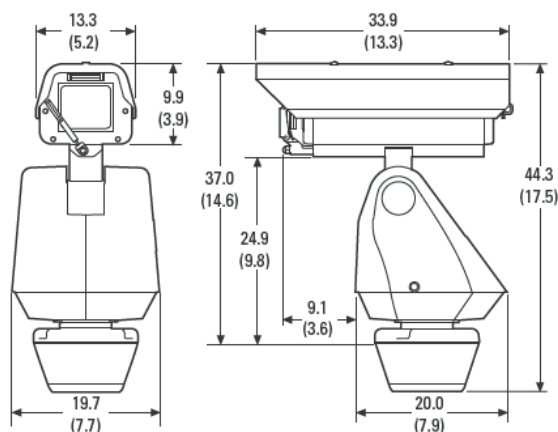
软件特性

- 多语言菜单 (英语、西班牙语、葡萄牙语、意大利语、德语、法语、俄语、土耳其语、阿拉伯语、中文和韩语)
- 32 个窗口消隐, 尺寸可设置*
- 可设置运动停止
- 云台根据缩放深度, 按比例持续减慢平移和倾斜速度

*单一视图中使用最大数量的窗口消隐, 会影响摄像机性能, 并可能中断某些摄像机功能



括号里的数值以英寸为单位, 其它为厘米。



技术规格

视频

视频编码 H.264 高级、主要或基础配置文件和压缩格式 (MJPEG)

视频流 两路同步视频流；次视频流可根据主视频流的设置变化。

帧率 可达 30、25、15、12.5、10、8.333、7.5、6、5、3、2.5、2、1 (取决于编码、分辨率和视频流设置)

摄像机分辨率

分辨率				H.264 High Profile (IP GOP 结构)	
百万像素	宽	高	高宽比	最大帧率	推荐码流 (Mbps)
2.07	1920	1080	16:9	30	3.50
0.92	1280	720	16:9	30	2.90
0.36	800	448	16:9	30	1.80
0.23	640	352	16:9	30	1.15
0.13	480	272	16:9	30	0.75
0.06	320	176	16:9	30	0.35

支持的协议 TCP/IP、UDP/IP (单播, 多播 IGMP)、UPnP、DNS、DHCP、RTP、RTSP、NTP、IPv4、IPv6*、SNMP v2c/v3、QoS、HTTP、HTTPS、LDAP (客户端)、SSH、SSL、SMTP、FTP 和 802.1x (EAP)

用户

单播 最多同时 20 个用户, 取决于分辨率设置 (两路保证视频流)

多播 H.264, 不限制用户数

安全访问 密码保护

软件界面 Web 浏览器查看和设置

Pelco 系统集成 Endura 2.0 (或更高版本)

Digital Sentry 7.3 (或更高版本)

开放式 API Pelco API 或 ONVIF Profile S

最低系统要求

处理器 Intel® Core™ i3 处理器, 2.4 GHz

操作系统 Windows® 7 (32 位和 64 位), 带 DirectX® 11; Windows XP Service Pack 3, 带 DirectX 9.0c; 或者 Mac® OS X 10.4 (或更高版本)

内存 4 GB RAM

网络接口卡 100 兆位 (或更大)

显示器 最低分辨率 1024 x 768; 16 或

32 位像素彩色分辨率

Web 浏览器 Internet Explorer 8.0 (或更高版本) 或者 Firefox 3.5 (或更高版本); 建议使用 Internet Explorer 8.0 (或更高版本) 配置分析功能

媒体播放器[†] 对于 Windows XP 和 Windows 7, 使用 Pelco 媒体播放器[‡] 或者 QuickTime® 7.6.5; 对于 Mac OS X 10.4 (或更高版本), 使用 QuickTime 7.6.4

*支持 IPv4 和 IPv6 混合安装, 但不支持仅 IPv6 部署。

[†]在 Windows XP 或者 Windows Vista 系统上, 本产品不能与 7.6.4 版 QuickTime 兼容。若您的电脑安装了该版本, 需要将其升级至 7.6.5 版 QuickTime。

[‡]建议使用 Pelco 媒体播放器; 该播放器与 QuickTime 相比, 更方便控制, 播放更平稳, 等待时间更短。

技术规格

分析功能

Pelco 分析所需的系统

Pelco 界面	Endura 2.0 (或更高版本) 系统上部署的 WS5200 高级系统管理软件
开放式 API	Pelco API 可以向第三方应用传输功能报警数据, 可从 pdn.pelco.com 获取。

一般信息

材质	压铸、挤制铝板; 不锈钢硬件
涂层	灰色聚酯粉末涂层
工作温度	-45°至 50°C (-50°至 122°F), 系统可持续运行; 或者最高绝对温度 60°C (140°F); 通电后两小时内, 整个设备将进行除冰, 并可从-25°C (-13°F)开始运行
工作环境	可在 145 kph (90 mph)风速条件下保持运行; 能够抵御 209 kph (130 mph)风速

重量	带底座连接板	带墙壁安装架
设备		
标准, 带 IOP	9.0 kg (20 lb)	9.9 kg (22 lb)
带雨刷器和 IOP	9.5 kg (21 lb)	10.4 kg (23 lb)
带雨刷器和 IOC	10.0 kg (22 lb)	11.0 kg (24 lb)
装运		
标准, 带 IOP	11.3 kg (25 lb)	12.6 kg (28 lb)
带雨刷器和 IOP	11.7 kg (26 lb)	13.1 kg (29 lb)
带雨刷器和 IOC	12.3 kg (27 lb)	13.6 kg (30 lb)

加压一体化光学套件 (IOC)

- 加压至 10 psig, 标称 (海平面, 21°C [70°F])
- 内部压力传感器报警
- 设计符合 IP67 标准
- 美国专利 D472,260

机械特性

可变速度	0.1°至 100°
预置精确度	±0.1°
平移	360°连续水平转动
垂直倾斜	+36° 至 -85°无阻碍
手动平移/倾斜速度	
平移	0.1°至 40°/秒, 手动操作
倾斜	0.1°至 30°/秒, 手动操作
预置速度	
平移	100°/秒
倾斜	30°/秒

电气特性

输入电压	24、120,或者 230 Vac, 50/60 Hz; 120/230 Vac 输入可选开关
输入电压范围	±10%
功耗	每个系统最大 70 VA
加热器和除霜器	恒温控制
电气连接	
24 VAC	电源和集电极开路辅助输出用螺栓型端子。数据传输用 RJ-45 接头。
120/230 VAC	采用导线编接和 1 个接地线编接在安装位置处实现 2 个电源连接; 辅助输出用 2 个导线编接
Aux 2	2 秒触发的集电极开路输出; 连接继电器激励线圈的电压不得超过 32 VDC 和 40 mA; Esprit 和继电器之间的线路长度必须小于 3 m (9.84 英尺)

认证/评级/专利

- CE, A 级
- FCC, A 级
- UL /cUL 认证
- C-Tick
- 符合 NEMA 4X 类和 IP66 标准
- ONVIF Profile S
- Cisco® Medianet Media Services Proxy 2.0 可兼容

可更换一体化光学套件(IOP)

以下 IOP 模块仅为更换件; 不可互换。

IOP-30	Esprit 1080P 昼/夜型摄像机和镜头模块 30X
--------	-------------------------------

可更换加压一体化光学套件(IOC)

以下 IOP 模块仅为更换件; 不可互换。

ESIOP5230	Esprit 1080P 昼/夜型摄像机和镜头模块 30X
-----------	-------------------------------

可选附件

ES-REPLBLADE-2	窗口雨刷片更换件, 2 件/包装
ES-REPLBLADE-10	窗口雨刷片更换件, 10 件/包装

MODEL NUMBERS

型号

防护罩类型	底座式安装*		壁式安装†	
	24 VAC	120/230 VAC	24 VAC	120/230 VAC
带 IOP	ES5230-02N	ES5230-05N	ES5230-02W	ES5230-05W
带 IOP 和雨刷器	ES5230-12N	ES5230-15N	ES5230-12W	ES5230-15W
带加压 IOC 和雨刷器	ES5230-12NP	ES5230-15NP	ES5230-12WP	ES5230-15WP

*底座式安装型号包括了 Esprit EPP 底座连接板。对于底座式安装应用，配合 PM2000/PM2010 安装架（未提供）使用。

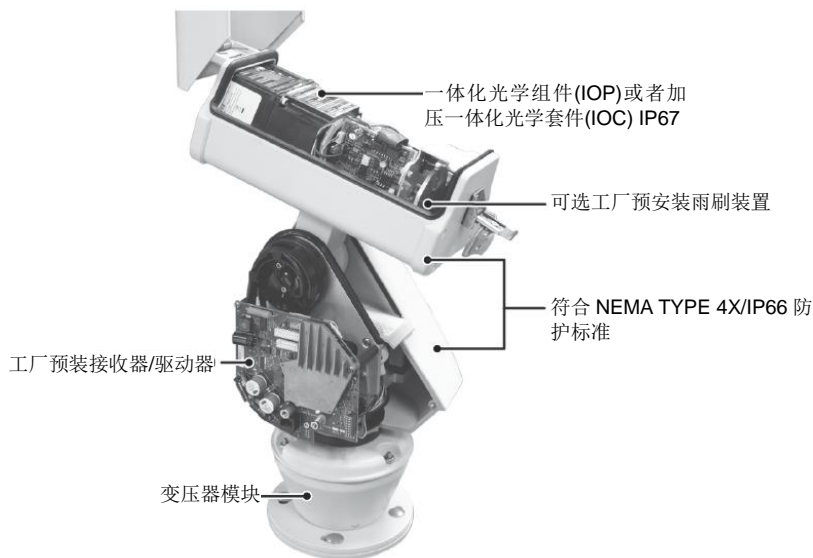
† 壁式安装型号包括 Esprit EWM 墙壁安装架。可选择墙角、支杆和护墙用安装适配器。

可选支架和适配器

ECM100	墙角安装适配器，配合 EWM 墙壁安装架使用
EPM	支杆安装适配器，配合 EWM 墙壁安装架使用
EA4348	EWM-to-Legacy 适配器，配合 PP4348 护墙安装支架使用
PM2000/PM2010	带有电缆馈通的底座安装支架。使用于带底座连接板的 Esprit 系统。

推荐使用的电源

MCS 系列	多路 24 VAC 摄像机电源，室内
WCS 系列	单路/多路 24 VAC 摄像机电源，室外



Pelco 公司全球总部

3500 Pelco Way, Clovis, California 93612-5699 United States
 美国和加拿大 电话: (800) 289-9100 传真: (800) 289-9150
 全球 电话: +1 (559) 292-1981 传真: +1 (559) 348-1120
www.pelco.com www.pelco.com/community

本文件中提到的 Pelco、Pelco 标识和其它与 Pelco 产品相关的商标归 Pelco 公司及其联营公司所有。ONVIF 和 ONVIF 标识归 ONVIF 公司所有。其它所有产品名称和服务归其各自所有者拥有。产品规格及供货情况如有变化，恕不另行通知。

©2014 Pelco 公司。保留所有权利。