

ES40/ES41 系列定位系统

ESPRIT® SE 标准和加压型号

产品特性

- 接收器、云台以及带一体化光学组件 (IOP) 或加压一体化光学套件 (IOC) 的防护罩, NTSC/PAL
- 昼/夜型, 540 TV 扫描线, 自动对焦, 128X 宽动态范围 (WDR), 移动检测, 图像增强及电子图像稳定
- 一体化雨刷器, 可配置刮擦间隔和关闭时间 (ES41p 型号)
- 预置定位精度 ± 0.1 , 水平变速旋转 0.1°/秒至 100°/秒, 成比例水平旋转
- 窗口消隐, 多种形状
- 内部时钟
- 屏幕可显示水平方位、倾斜角度和变焦倍数
- 自动跟踪
- 倾斜范围 自水平方向 +36° 至 -85°
- 密码保护

Pelco 的 **ES40/ES41 Esprit® SE 定位系统** 是一种易于安装的装置, 里面集成了接收器、云台、防护罩以及一体化光学组件 (IOP) 或加压一体化光学套件 (IOC)。选件包括带或不带雨刷器的 IOP 或 IOC 型号。

为扩大应用范围, **ES40/ES41 系列** 可提供带红外切分滤色镜、432X 变焦 (36X 光学变焦、12X 数字变焦)、电子图像稳定功能以及宽动态范围的高分辨率彩色/黑白摄像机 (540 TVL)。粉末涂层和铝制结构使得 **ES40/ES41 系列** 成为室内或室外应用的理想选择。系统的绝对工作温度范围是 -45° 至 50°C (-50° 至 122°F)。工作温度为 +25°C (+13°F), 启动两个小时后, 整个设备除冰。

ES40/ES41 系列 的可变云台平移速度范围为 0.1 到 40 度/秒, 倾斜速度范围为 0.1 到 20 度/秒。风速为 80 千米/小时 (50 英里/小时) 时, 平移预置和增强速度为 100 度/秒; 风速为 145 千米/小时 (90 英里/小时) 时, 则相应速度为 50 度/秒。倾斜预置速度是每秒 30 度。**ES40/ES41 系列** 在水平方向能够 360 度连续旋转。倾斜幅度为 +36 度至 -85 度。有 256 个可配置预置位, 预置精度为 0.1 度。



带雨刷器的 ESPRIT SE IOP 系统
(图示带有墙壁安装架和支杆适配器)

ES40P/ES41P 系统 的 IOC 含有加压到 10 psig 的干氮, 可保护模罩内的环境, 从而消除内部冷凝和腐蚀。在密封罩内关键部位放置传感器, 当压力、温度和湿度超过出厂时的设定允许范围时, 传感器就会发出“报警”消息。传感器也能在屏幕上显示内部的温度、压力和湿度。IOC 在工厂已经完成组装, 并安装在 **ES40P/ES41P 系统** 中。所有工序均在厂内完成, 包括设置摄像机、镜头和充入氮气等。超小尺寸减少了日后使用时所需的维护并且提高了加压设备的总体可靠性。

ES41 系列 包括一个窗口雨刷器。雨刷器和防护罩完全集成, 并不妨碍系统的可视范围。可以通过配置雨刷器的清洗时间间隔, 以及在经过一个指定时间后自动关闭。雨刷器的设计易于更换雨刷片。内置的加热器、窗口除霜器/除雾器、遮阳罩和隔热层是 **ES40/ES41 设备** 的标准配置, 该设备还包含有可在关闭前工作两秒的集电极开路辅助输出。

系统可以选择使用输入电压为 24 VAC 或者 120/230 VAC 的电源。**ES40/ES41 系列** 还具有上电恢复模式, 允许用户指定在电源启动后系统将执行什么操作。

其它产品特性

- 威慑监控
- 一体化多协议 (Coaxitron®、RS-422 Pelco D 和 Pelco P 协议) 接收器 / 驱动器
- 通过 Pelco D 协议进行数字定位、变焦控制和反馈信息
- 一体化摄像机防护罩
- 可在 145 千米/小时 (90 英里/小时) 风速下正常工作, 能承受最大风速达到 209 千米/小时 (130 英里/小时)
- 风速为 80 千米/小时 (50 英里/小时), 平移预置速度为 100°/秒; 风速为 145 千米/小时 (90 英里/小时), 则相应速度为 50°/秒。
- 可变扫描速度 (1° 至 40°/秒)
- 译码器板支持其它品牌控制器协议
- 易于安装 接线快速而简捷
- 可选择 24 VAC 或 120/230 VAC
- 满负荷持续工作担保
- 850 nm 和 950 nm 的有效红外照明聚焦算法
- 256 个带标签的可配置预置位
- 自动、帧和随机扫描
- 可配置加电模式、停顿、手动限位 (平移) 以及扫描限位 (平移)
- 模式 用户定义的可配置模式多达 8 种屏幕; 包括平移、倾斜、缩放和预置位功能
- 云台转速成比例 与变焦深度成比例地连续降低云台速度
- 8 个区域 (区域大小可配置), 每个区域可带最多 20 个字符的标识
- 窗口消隐 最多 8 个用户定义的四边区域
- 25.4 厘米 (10 英寸) 一体化防护罩, 预装配 IOP 摄像机
- 遮阳罩、加热器 / 窗口除霜器和隔热层均是标准配置
- 1 个辅助输出
- 电子稳像
- 图像增强
- 多语言菜单 (英语、西班牙语、葡萄牙语、意大利语、法语、德语、俄语、波兰语、土耳其语、捷克语以及亚洲语言包: 中文、日语、韩语)
- 软件更新和设置
- 可配置标签位置和屏幕显示
- 可配置的变焦速度
- 低照度降噪 (低光照条件下降噪)
- 自动检测协议 (Coaxitron®, RS-422 Pelco P 和 Pelco D、Sensormatic®, Vicon®); 通过可选译码器板可兼容使用其它控制协议

加压一体化光学套件 (IOC)

- 标称加压到 10 psig (海平面, 21°C [70°F])
- 内部的温度、湿度和压力传感器
- 屏幕报警, 针对高低温度、高低压力及湿度过高
- 4 个屏幕报警显示模式
- 4 个确认模式
- 减压阀
- 符合 IP67 标准

电气指标

输入电压	24、120 或 230 VAC, 50/60 赫兹; 120/230 VAC 输入, 开关可选择	
输入电压范围	±10%	
每个系统的功耗	最大 70 VA	
加热器和除霜器	温控器控制	
电气连接	在安装位置有两个含接线的电源接头和一个接线端子; 安装位置处还有一个 BNC 头和四根接线, 用于 RS-422 Pelco D 和 Pelco P 协议; 两根用于集电极开路辅助输出的接线	
辅助 2	2 秒触发集电极开路输出; 连接的继电器激励线圈的电压不得超过 32 VDC 和 40 mA; Esprit SE 和继电器激励线圈间的线长度必须小于 30 米 (100 英尺)	
视频同轴电缆		
布线距离	<u>电缆类型 *</u>	<u>最大距离</u>
	RG59/U	229 米 (750 英尺)
	RG6/U	305 米 (1,000 英尺)
	RG11/U	457 米 (1,500 英尺)

*最低电缆要求: 75 欧姆阻抗; 线芯全铜; 铜编织覆盖表层比例 95%。

机械特性


水平移动	360° 连续水平旋转
垂直倾斜	+36° 至 -85° 内无阻碍
可变云台速度	
水平	0.1°/秒 至 40°/秒 的可变速运行 100°/秒 加速
倾斜	0.1°/秒 至 30°/秒 的可变速运行
预置速度	
平移	100°/秒
倾斜	30°/秒
摄像机安装	一体化摄像机安装组件
门锁	一个链锁, 三号不锈钢门锁; 可使用扣锁 (不提供) 固定

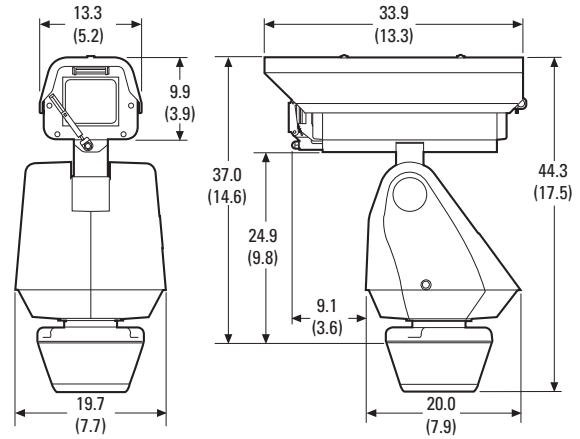
一般规格

结构	压铸铝制板; 不锈钢硬件	
涂层	灰色聚酯粉末涂层	
视窗	5.84 毫米 (0.23 英寸) 厚, 透明, 具有专用耐冲击、抗紫外线级涂层的聚碳酸酯	
工作温度	连续系统工作温度 -45° 至 50°C (-50° 至 122°F) 或绝对最高温度为 60°C (140°F); 在供电后的两个小时内, 整个装置可以除冰, 并且在 -25°C (-13°F) 以上温度时能够正常工作	
工作环境	在风速 145 千米/小时 (90 英里/小时) 时将保持正常工作; 能承受的风速可达 209 千米/小时 (130 英里/小时)	
带以下支架的重量	<u>基座适配器</u>	<u>墙壁安装架</u>
单位重量		
带 IOP 的标准配置	9.0 千克 (20 磅)	9.9 千克 (22 磅)
带雨刷器和 IOP	9.5 千克 (21 磅)	10.4 千克 (23 磅)
带 IOC 的标准配置	9.5 千克 (21 磅)	10.4 千克 (23 磅)
带雨刷器和 IOC	10.0 千克 (22 磅)	11.0 千克 (24 磅)
运输重量		
带 IOP 的标准配置	11.3 千克 (25 磅)	12.6 千克 (28 磅)
带雨刷器和 IOP	11.7 千克 (26 磅)	13.1 千克 (29 磅)
带 IOC 的标准配置	11.7 千克 (26 磅)	13.1 千克 (29 磅)
带雨刷器和 IOC	12.3 千克 (27 磅)	13.6 千克 (30 磅)

摄像机 / 光学

信号制式	NTSC, PAL
扫描系统	逐行扫描或 2:1 隔行扫描
图像感应器	1/4 英寸 CCD
有效像素	
NTSC	768 (水平) x 494 (垂直)
PAL	752 (水平) x 582 (垂直)
水平分辨率	>540 TV 扫描线
镜头	f/1.4 (焦距, 3.3 ~ 119 毫米光学)
变焦	36X 光学变焦, 12X 数字变焦
变焦速度 (光学范围)	3.2/4.6/6.6 秒
水平	
视角	3.3 毫米广角变焦时 57.2° ; 119 毫米远距变焦时 1.7°
聚焦	自动聚焦, 手动优先
最大灵敏度	
35 IRE	
NTSC	1/2 秒快门速度时为 0.02 lux 1/60 秒快门速度时为 0.55 lux (彩色) 1/2 秒快门速度时为 0.018 lux (彩色) 1/2 秒快门速度时为 0.00018 lux (黑白)
PAL	1/1.5 秒快门速度时为 0.02 lux 1/50 秒快门速度时为 0.45 lux (彩色) 1/1.5 秒快门速度时为 0.015 lux (彩色) 1/1.5 秒快门速度时为 0.00015 lux (黑白)
同步系统	交流线锁, 相位可使用远程控制调节, 垂直同步
白平衡	自动, 手动优先
快门速度	自动, 手动
NTSC	1/2 ~ 1/30,000
PAL	1/1.5 ~ 1/30,000
光圈控制	自动光圈, 手动优先
增益控制	自动 / 关闭
视频输出	1 Vp-p, 75 欧姆
视频信噪比	>50 分贝
电子图像稳定	集成
宽动态范围	128X

 括号内各种值的单位均为英寸, 其它值的单位都是厘米。



认证 / 等级评定 / 专利

IOC 型号

- CE, B 类
- FCC, B 类
- UL/cUL 标准
- C-Tick
- 符合 NEMA 类型 4X 和 IP66 标准
- 美国专利 340,940 和 5,224,675

IOC 型号

- CE, B 类
- FCC, B 类
- UL/cUL 标准
- C-Tick
- 符合 NEMA 类型 4X 和 IP66 标准
- 符合 IP67 标准 (加压 IOC)
- 美国专利 D472,260

型号

防护罩类型	信号制式	底座安装*		墙壁安装†	
		24 VAC	120/230 VAC	24 VAC	120/230 VAC
带 IOP 的标准配置	NTSC PAL	ES4036-2N ES4036-2N-X	ES4036-5N ES4036-5N-X	ES4036-2W ES4036-2W-X	ES4036-5W ES4036-5W-X
带雨刷器和 IOP	NTSC PAL	ES4136-2N ES4136-2N-X	ES4136-5N ES4136-5N-X	ES4136-2W ES4136-2W-X	ES4136-5W ES4136-5W-X
带 IOC 的标准配置	NTSC PAL	ES40P36-2N ES40P36-2N-X	ES40P36-5N ES40P36-5N-X	ES40P36-2W ES40P36-2W-X	ES40P36-5W ES40P36-5W-X
带雨刷器和 IOC	NTSC PAL	ES41P36-2N ES41P36-2N-X	ES41P36-5N ES41P36-5N-X	ES41P36-2W ES41P36-2W-X	ES41P36-5W ES41P36-5W-X

*底座安装型号包括了 Esprit EPP 底座适配板。用于底座安装的 PM2000/PM2010 安装架（不提供）

†墙壁安装型号包括了 Esprit EWM 墙壁安装架。有可选的墙角、支杆及护墙安装适配器。

替换用一体化光学组件 (IOP)

下面的 IOP 型号仅供替换；不能相互交换使用。

ESIOP36	Esprit 高分辨率昼 / 夜型摄像机和镜头模块，36X，NTSC 制式
ESIOP36-X	除了是 PAL 制式外，与 ESIOP36 一样

替换用加压一体化光学套件 (IOC)

下面的 IOP 型号仅供替换；不能相互交换使用。

IOC-36	Esprit 高分辨率昼 / 夜型摄像机和镜头模块，36X，NTSC 制式
IOC-36-X	除了是 PAL 制式外，与 IOC-36 一样

可选附件

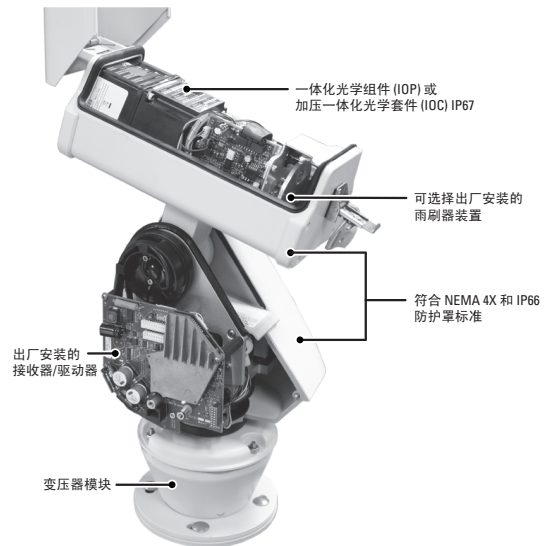
ES-REPLBLADE-2	2 个替换用雨刷片。
ES-REPLBLADE-10	10 个替换用雨刷片。
IPS-RDPE-2	远程数据端口。24 VAC，墙 / 杆安装视频 / 数据外接盒。当与 IPS-CABLE 配合使用时，允许实地控制 / 配置。
IPS-CABLE	包含远程监视器接口电缆和 PC 必备软件的套件
TXB 系列	译码板支持 AD™ Manchester、Hemis、Bosch® (Philips, Burle)、Sensormatic®、TASS、Vicon™ 和 NTICIP 协议。

可选支架和适配器

ECM100	墙角安装适配器，用于 EWM 墙壁安装架
EPM	支杆安装适配器，用于 EWM 墙壁安装架
EA4348	EWM 转 Legacy 适配器；用于 PP4348 护墙安装架
PM2000/PM2010	带有电缆馈通孔的底座安装架。用于带有底座适配板的 Esprit 系统。

建议使用的电源

MCS 系列	多路 24 VAC 室内摄像机电源
WCS 系列	单路 / 多路 24 VAC 室外摄像机电源



GSA 合同号 GS-07F-9323S

Pelco by Schneider Electric

3500 Pelco Way, Clovis, California 93612-5699 United States

美国和加拿大 电话: (800) 289-9100 传真: (800) 289-9150

全球其他地区 电话: +1 (559) 292-1981 传真: +1 (559) 348-1120

www.pelco.com

Pelco, Pelco 徽标及本刊物中提到的与 Pelco 产品有关的其他商标是 Pelco, Inc. 或其附属企业的商标。所有其他产品名称和服务是其各自所属公司的财产。产品规格和供应情况如有变更，恕不另行通知。©Copyright 2012, Pelco, Inc. 保留所有权利。