

# Spectra® 迷你 IP 网络球机系统

数字、室内、表面 / 吸顶安装

## 产品特性

- 能够通过 IP 网络控制和监视视频
- 3 个同步视频流
  - 双 MPEG-4 (30 ips)
  - 可扩展 MJPEG
- 支持的协议: TCP/IP、UDP/IP (单播、组播 IGMP)、UPnP、DNS、DHCP、RTP、NTP
- 可通过以太网供电 (PoE)
- 单一型号, 适合表面安装和吸顶安装
- 自动聚焦, 高分辨率一体化彩色摄像机 / 光学组件
- 80X 变焦 (10X 光学, 8X 数字)
- 区域屏蔽
- 64 个预置位
- 0.5° 预置位精度
- 140°/ 秒水平转动速度
- 360° 连续水平移动
- 旋转衬垫
- 双向双工音频

**Spectra® 迷你 IP 球机**系统具备 Spectra IP 的所有特性与功能, 同时让用户可以从全世界任何地方通过 IP 网络控制和监视视频。

**Spectra 迷你 IP** 是一种微型球机, 内置 100Base-TX 网络接口, 可为标准 Web 浏览器提供实时视频流。该球机系统为第三方软件录像解决方案提供开放式架构连通性, 能够与几乎所有 IP 型系统有效地集成。

**Spectra 迷你 IP 球机** 可与 Integral Digital Sentry® 视频管理系统兼容。本球机系统还是 Endura Enabled™ 设备, 可录制、管理、配置和查看多路实时视频流。当连接到基于网络的 Endura® 视频安全系统时, 球机系统就可以访问 EnduraStor™ 和 EnduraView™, 以实现图像质量和带宽效率最优化。



表面安装应用



嵌入式天花板应用

**Spectra 迷你 IP 球机** 与 Spectra 迷你一样, 同样具备易安装和易维护的特点。易于安装的球机系统可安装于天花板表面、嵌入到硬质天花板里或悬挂于天花板上。**Spectra 迷你 IP 球机** 可兼容 IEEE 802.3af 以太网供电电源, 该技术通过网络为球机系统供电。如无法由以太网供电, 则可使用本设备预先布好的 24 VAC。

**Spectra 迷你 IP** 能以各种速度移动, 从每秒 140 度的快速水平移动到每秒 0.4 度的平滑慢速移动均可胜任。该系统能够连续旋转 360 度, 并具有“自动翻转”功能, 此项功能使得球机能够旋转 180 度进行重新定位, 以便不间断地观察任何通过球机正下方的物体。



by Schneider Electric

本文档自上次翻译后可能有更新。如需最新信息, 请参阅未经翻译的源语言 (英语) 文档。



国际标准  
组织注册公司:  
ISO 9001 质量系统

C3446CN / 修订版 8-3-09

# 技术规格

## 其他产品特性

- 64 个预置位：53 个用户可定义和 11 个预定义
- 多种语言支持（英语、西班牙语、葡萄牙语、意大利语、法语和德语）
- 通过可选软件上传替代语言文件（俄语、波兰语、土耳其语和捷克语）
- 屏幕可显示水平方位、垂直角度和变焦倍数
- 密码保护
- 水平预置速度 140°/秒，倾斜预置速度 80°/秒
- 旋转衬垫
- 4 个可编程屏蔽区（可编程设置区域大小），每个最多可带 20 个字符的标识或设置为输出盲区
- 可编程设置标识位置和屏幕显示
- 1 个屏幕用户自定义可编程模式。包括水平、倾斜、变焦和预置位功能
- 一个可编程窗口屏蔽区域
- 比例云台：随着焦距拉近，云台速度相应地持续降低
- 可变扫描速度：扫描速度可为 3, 6 或 12°/秒
- 水平移动速度可达 0.4° 至 140°/秒
- 自动 / 随机 / 帧扫描模式具有可编程限位
- 内置菜单系统实现可编程功能的设置
- “自动翻转”功能允许球机在底部垂直翻转 180 度
- 可编程变焦速度
- 1 个报警输入
- 1 个辅助继电器输出

## 视频

数字压缩	MJPEG、MPEG-4（只适用于 Microsoft® Internet Explorer®）
视频流	3 路，同步
视频分辨率	NTSC PAL
4CIF	704 x 480 704 x 576
2CIF	704 x 240 704 x 288
CIF	352 x 240 352 x 288
QCIF	176 x 120 176 x 144
可配置的比特率	
MPEG-4	30 ips、对于主视频数据流为每秒 2 MB、对于次视频数据流为每秒 1 MB；实施 EnduraView
MJPEG	15 ips, 3 Mbps, MJPEG
Web 用户界面	
Pelco 设备实用程序	用于查看 HTTP，需要 Java Runtime Environment (JRE™)
Internet Explorer	用于查看和控制，需要 ActiveX®
Firefox®	用于查看和控制
用户	5 个并发用户 MJPEG 或 MPEG-4 单播；使用组播（只适用于 MPEG-4）时不限制用户数量
最低系统要求	
处理器	Intel® Pentium® 四核微处理器，1.6 GHz
操作系统	Microsoft® Windows® 98、Windows 2000、Windows XP（或更高版本）或 Mac® OS X 10.4（或更高版本）
内存	512 MB RAM
网络接口卡	100 兆比特（或更大）
显示器	最低 1024 x 768 分辨率、16 或 32 位像素色彩分辨率
Web 浏览器	Internet Explorer®5.5（或更高版本）或 Mozilla® Firefox® 1.5（或更高版本）
固件升级	Pelco 设备实用程序或 Endura 应用程序
支持的协议	TCP/IP、UDP/IP（单播、组播 IGMP）、UPnP、DNS、DHCP、RTP、NTP

## 一般规格

结构	电镀铸铝 ABS 塑料
球机驱动器	
装饰环及表面安装环	ABS 塑料
球罩	聚丙烯酸
涂层	白色或黑色
光衰减	
茶色	f/0.5 光损耗
透明	零光损耗
电缆接入	适用于以太网供电和 100Base-TX 的 RJ45-10 连接器，自动 MDI/MDI-X，自动协商；2 位 24 VAC 输入端连接器 Cat5 或更好（适用于 100Base-TX）
布线类型	室内
环境	32 °F 至 122 °F（0 °C 至 50 °C）
工作温度	
单位重量	1.88 磅（0.85 千克）
运输重量	4 磅（1.81 千克）

## 机械特性

平移	360°连续平移旋转
垂直转动	无障碍 +2°至 -92°
手动云台速度	
水平	0.4°至 80°/秒手动操作，100°/秒加速
倾斜	0.7°至 40°/秒，手动操作
预置速度	
水平	140°/秒
倾斜	80°/秒

**注意：**如果要进行调速操作，需要一个合适的控制器。

## 电气指标

输入电压	18 至 30 VAC；24 VAC 标称 0.75 安，50/60 赫兹（标称）
输入功率	18 VA 标称
以太网供电 (PoE)	IEEE 802.3af 第三级

## 音频

数据流	双向：全双工或半双工
输入/输出	接线端，麦克风和扬声器模拟接口；600 欧姆（差分）；1 Vp-p 最大信号电平
压缩	G.711 PCM 8 比特，8 千赫单声道（64 千比特/秒）

# 技术规格

## 摄像机

信号制式	NTSC/PAL
扫描系统	2:1 隔行扫描
图像感应器	1/4 英寸 (6.4毫米) 隔行线间 CCD
有效像素	
NTSC	768 (横向) x 494 (纵向)
PAL	752 (横向) x 582 (纵向)
最小照度	3.0 勒克斯
白平衡	自动, 手动优先
快门速度	自动 (电子光圈) / 手动 1/60-1/30,000
增益控制	带有手控盖写的自动控制

## 镜头

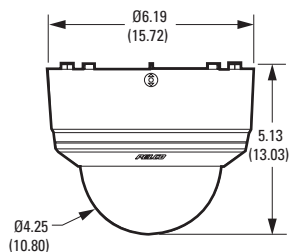
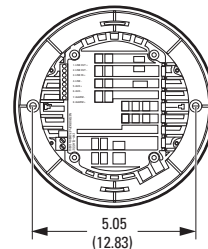
镜头	f/1.8 (f= 4.2-42 毫米光学) 10X 光学变焦, 8X 数字变焦
变焦速度 (光程)	1.5/2.5/4.3 秒
水平视角	46.4°广角变焦; 5.0°远距变焦
聚焦	带有手控盖写的自动聚焦
光圈控制	自动光圈, 手动优先

## 认证

- CE, B 类
- FCC, B 类
- UL/cUL 标准
- C-Tick

## 型号

SD4N-B0	室内球罩系统, 黑色, 茶色球罩, NTSC
SD4N-B1	室内球罩系统, 黑色, 透明球罩, NTSC
SD4N-B0-X	室内球罩系统, 黑色, 茶色球罩, PAL
SD4N-B1-X	室内球罩系统, 黑色, 透明球罩, PAL
SD4N-W0	室内球罩系统, 白色, 茶色球罩, NTSC
SD4N-W1	室内球罩系统, 白色, 透明球罩, NTSC
SD4N-W0-X	室内球罩系统, 白色, 茶色球罩, PAL
SD4N-W1-X	室内球罩系统, 白色, 透明球罩, PAL



注意: 括号内各种值的单位均为厘米, 其他值的单位都是英寸。

## 可选安装架

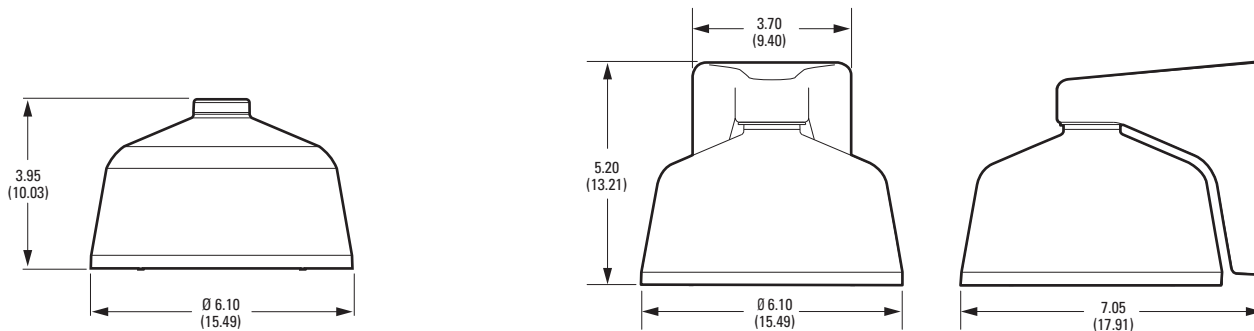
SPM4-W	悬吊安装架, 白色
SPM4-B	悬吊安装架, 黑色
SWM4-W	墙壁悬吊安装架, 白色
SWM4-B	墙壁悬吊安装架, 黑色



SPECTRA 迷你球机, 图示中装有可选的 SPM4-W 悬吊安装架



SPECTRA 迷你球机, 图示中装有可选的 SPM4-W 墙壁悬吊安装架



注意: 括号内各种值的单位均为厘米, 其他值的单位都是英寸。

## SPM4-W/SPM4-B

安装方法	将安装架安装到 0.75 英寸 NPT 管或 20 毫米螺纹管上; 通过安装架提供的硬件来安装 Spectra 迷你 IP 球机
结构	ABS 塑料
涂层	
SPM4-W	白色
SPM4-B	黑色
单位重量	0.30 磅 (0.14 千克)
运输重量	2 磅 (0.91 千克)

## SWM4-W/SWM4-B

安装方法	使用适当的硬件将适配板安装到墙壁或接线盒中; 将墙壁安装架安装到适配板上; 通过安装架提供的硬件来安装 Spectra 迷你 IP 球机
结构	ABS 塑料, 铝制
涂层	
SPM4-W	白色
SPM4-B	黑色
单位重量	0.72 磅 (0.33 千克)
运输重量	2 磅 (0.91 千克)

### Pelco, Inc. 全球总部:

3500 Pelco Way, Clovis, California 93612-5699 USA

美国和加拿大 电话: (800) 289-9100 • 传真: (800) 289-9150

全球其他地区 电话: +1 (559) 292-1981 • 传真: +1 (559) 348-1120

www.pelco.com

Pelco、Pelco 徽标、Coaxitron、Digital Sentry、Endura、Spectra 和 B.O.S.S. 是 Pelco, Inc. 的注册商标。

Endura Enabled、EduraStor 和 EnduraView 是 Pelco, Inc. 的商标。

本文档中标识的所有产品名称和服务是其各自所属公司的商标或注册商标。

本文档没有提及的商标或注册商标并不意味着放弃其知识产权。

产品规格和可用性会随时更改, 恕不另行通知。

© 2009, Pelco, Inc. 版权所有。保留所有权利。