



# Legacy® 系列一体化定位系统

## 耐高压，室外型，支持 COAXITRON® 同轴视控

### 产品特性

- 室内 / 室外操作，在恶劣环境下提供更大程度的保护
- RediLINK® 快速连接特性
- Delrin® 电动
- 可选的预置定位和 360° 水平转动
- 镀金引脚的连接器保证了可靠的接触
- 线路预配好，内部馈通
- 蚌壳式顶盖易于卸下
- 解码器装在底部开放式墙装支架外壳内
- 解码器提供的标准特性包括可调的镜头电压，可供选择的 NTSC 或 PAL 制式摄像机电压，瞬时电流抑制保护和自动 / 随机扫描



LEGACY PT780 云台  
和 EH8106L 防护罩

适于恶劣环境的 **Legacy®** 系列用于为室内或室外条件的视频监控设备提供保护。其经过创新的系统包括旨在方便安装的“积木式”部件。它的组件有一个加压防护罩、云台、解码器和墙装支架。该系统还有使装配快速而方便的 Pelco 的 RediLINK® 机械和电子快速接头。

**Legacy** 加压防护罩的设计可满足严格的环境标准。防护罩工厂密封并加压至 5 psi。如果摄像机或镜头需要保养，那么很容易在现场加压。有一个安全阀防止给防护罩加压过高。铝制防护罩有可调的安装托架，温控器控制的加热机和镜头预置等功能。有一个可选的遮阳罩，以便更好的保护设备不受环境的影响。

**Legacy** 系列云台能够承受高达 52 磅 (23.6 千克) 的负载，并有镀金的电气接头，保证了可靠的接触和平稳的运转。云台还有一个 Delrin® 电动齿轮，它无需润滑，具有耐腐蚀性，并有较长的寿命。限位档可以内部调整。在定速或变速型号中，云台的选项有预置定位，加热器隔热材和 360 度水平转动。云台为所有防护罩和摄像机功能的内置馈通预置了配线。

**Legacy** 系列中的解码器有一个简单的三线电源连接，它为整个系统供电。从带有或不带预置位的定速或变速型号选择适用于 120/24/230 VAC 的应用。所有的型号都与 Coaxitron® 控制系统及采用 D 或 P 类型协议的 Pelco RS-422 控制系统兼容。

**Legacy** 墙装支架为铝制。从底部打开支架，就能方便维护并安装 **Legacy** 系列解码器。在与适当的适配器一起使用时，这个支架也可用于立柱、屋角和栏杆等应用场景。



# 技术规格

## 云台

### 机械构造

|  |  |
|--|--|
| 左右旋转                                   | 在水平面上移动：<br>0-355°<br>0-360° (仅限于 SL 型号)   |
| 水平速度<br>仅限于 VS 型号<br>所有其它型号            | 1-17°/秒 ±1° (最大负载条件下)<br>9°/秒 ±1°  |
| 倾斜转动<br>倾斜速度<br>V 仅限于 VS 型号<br>所有其它的型号 | 水平向下 90°；水平向上 60°<br>1-4°/秒 ±0.5° (最大负载条件下)<br>3°/秒 ±0.5°                                    |
| 转矩输出<br>仅限于 VS 型号<br><br>所有其它的型号       | 在额定电压和 75°F (23°C) 下为 18.3 ft.lbs (24.8 N•m)<br>在额定电压和 75°F (23°C) 下为 23.8 ft.lbs (32.3 N•m) |
| 最大负载<br>仅限于 VS 型号<br>所有其它的型号           | 在规定扭矩下为 40 lb (18.14 kg)<br>在规定扭矩下为 52 lb (23.55 kg)   |
| 云台驱动系统                                 | Delrin® 电动；接地并且是磨光的不锈钢蜗杆   |
| 云台垂直轴承<br>润滑油<br>轴承<br>链条<br>制动        | 滚珠止推轴承和青铜 Oilite 轴承<br>NLGI 2 号；加钼的合成油脂<br>特氟纶链条润滑油，如 Tri-Flow 摩擦                            |

### 电气指标

|                              |  |                |                  |
|------------------------------|--|----------------|------------------|
| 输入电压                         | 120 VAC 或 24 VAC, 50/60 Hz<br>12 VDC (VS 型号)   |                |                  |
| VA 要求                        | (以规定的输入电压)   |                |                  |
|                              | <u>120 VAC</u>   | <u>24 VAC</u>  | <u>12 VDC</u>    |
| 水平                           | 19.2 VA (0.16A)  | 21.6 VA (0.9A) | 17.04 VA (1.42A) |
| 倾斜                           | 32.4 VA (0.27A)  | 24 VA (1A)     | 12.48 VA (1.04A) |
| 总计                           | 51.6 VA (0.43A)  | 45.6 VA (1.9A) | 29.52 VA (2.46A) |
| 最大电流                         | 每个导体 2 安培 (仅限于 SL 型号)  |                |                  |
| 连接器                          | 安培 CPC 类型，提供配对 (37 针)  |                |                  |
| 电机类型<br>仅限于 VS 型号<br>所有其它的型号 | 12 VDC 持续工作。直流永久磁铁<br>单相，瞬间逆向感应型。120 VAC 或<br>24 VAC, 50/60 Hz, 阻抗保护。50% 占空<br>度；30 分钟速率 |                |                  |
| 限位开关<br>云台 / 导线<br>要求        | 5 amp, 最大 250 VAC；内部调整   |                |                  |
| 标准型号                         | 20 非屏蔽、视频和摄像机同步同轴电<br>缆*   |                |                  |
| 标准带 PP                       | 27 非屏蔽、视频和摄像机同步同轴电<br>缆*   |                |                  |
| 标准带 SL                       | 14 非屏蔽、视频和摄像机同步同轴电<br>缆*   |                |                  |
| 标准带 SL/PP                    | 20 非屏蔽、视频和摄像机同步同轴电<br>缆*   |                |                  |

\* 包括安全接地

注：有 /HB 选项的可能需要两根额外的导线。

**注：**预置位是解码器的功能。当与 Coaxitron 矩阵控制和兼容的预置接收机一起使用时，每个带有预置选项的云台含有 32 个预置为 (前 8 个用于警报)。

### 电缆长度 \*\*

|                               |                    |                    |
|-------------------------------|--------------------|--------------------|
| <b>PT780P 系列</b>              | <u>6 芯导线</u>       | <u>7 芯导线 ***</u>   |
| 20 AWG (0.5 mm <sup>2</sup> ) | 1,370 ft (417 m)   | 2,745 ft (836 m)   |
| 18 AWG (1.0 mm <sup>2</sup> ) | 2,180 ft (664 m)   | 4,370 ft (1,331 m) |
| 16 AWG (1.5 mm <sup>2</sup> ) | 3,470 ft (1,057 m) | 6,940 ft (2,115 m) |
| <b>PT780-24P 系列</b>           |                    |                    |
| 20 AWG (0.5 mm <sup>2</sup> ) | 59 ft (17.98 m)    | 118 ft (35.96 m)   |
| 18 AWG (1.0 mm <sup>2</sup> ) | 94 ft (28.65 m)    | 188 ft (57.30 m)   |
| 16 AWG (1.5 mm <sup>2</sup> ) | 149 ft (45.41 m)   | 298 ft (90.83 m)   |
| <b>PT780-VS 系列</b>            | <u>5 芯导线</u>       |                    |
| 20 AWG (0.5 mm <sup>2</sup> ) | 24 ft (7.3 m)      |                    |
| 18 AWG (1.0 mm <sup>2</sup> ) | 38 ft (11.58 m)    |                    |
| 16 AWG (1.5 mm <sup>2</sup> ) | 60 ft (18.28 m)    |                    |

\*\* 电缆长度取决于：

- 来自控制器 (24 VAC 型号) 的 26.4 伏交流输出电压或来自控制器 (120 VAC 型号) 的 132 伏交流输出电压或来自控制器 (12 VDC 型号) 的 12 VDC，以及
- 与发动机 (云台) 一起运作时，产生 10% 的电缆损耗。

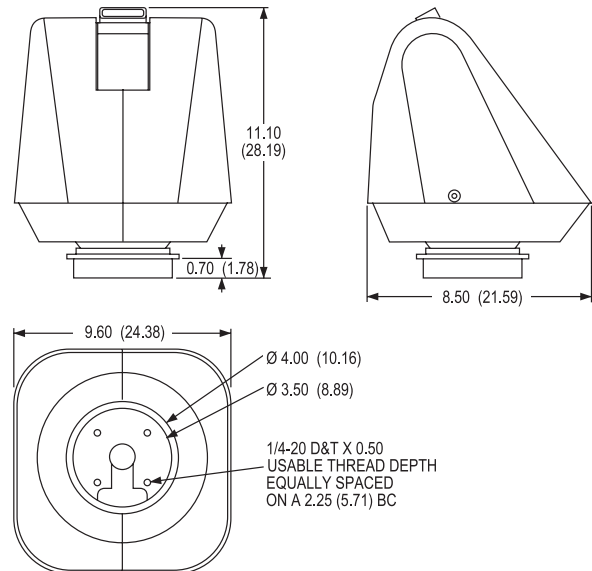
\*\*\* 通常使用双绞线电机。

### 概述

|    |      |                              |
|----|------|------------------------------|
| 构造 | 云台   | 铝制外壳；内部部件为钢和铝制 (喷漆)          |
| 电动 | 蜗轮   | Delrin 高效浓缩                  |
| 环境 | 工作温度 | 接地、磨光不锈钢                     |
| 重量 | 运输重量 | 室内 / 室外                      |
|    |      | -10°F 至 140°F (-23°C 至 60°C) |
|    |      | 约 21.5 lb (9.7 kg)           |
|    |      | 约 25 lb (11.3 kg)            |

### 认证 / 等级评定 (仅限于云台 /)

- CE, B 级
- 符合 NEMA3R 和 IP54 标准



注：括号里的单位是厘米，其它为英寸。

LEGACY PT780 系列云台

# 技术规格

## 防护罩

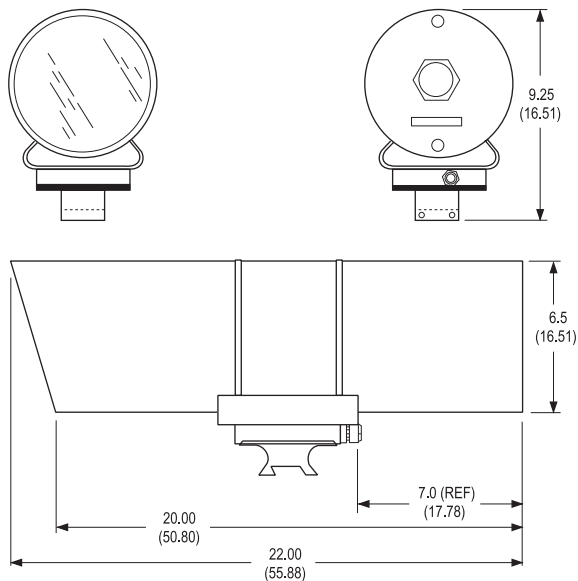
### 机械构造

|            |   |
|------------|---|
| 前视窗        | 钢化玻璃, 0.225 英寸 (5.71 mm) 厚  |
| 摄像机安装      | 摄像机滑板上有多个安装孔  |
| 最大摄像机和镜头尺寸 | 接受摄像机和透镜组合 *<br>(包括 BNC 接头) 达到:<br>18" L x 4.00" W x 4.00" H<br>(45.72 cm x 10.16 cm x 10.16 cm) 或<br>18" L x 5.00" Dia. (45.72 cm x 12.7 cm) |
| 防护罩安装      | RediLINK 26 针连接器与云台防护罩配对  |
| 清洗接头       | 标准的 Schraeder 阀, 使防护罩充满干燥氮气   |
| 清洗安全接头     | 防止防护罩充压过高   |

\* 假设镜头长度调至最大

### 电气指标

|                         |  |
|-------------------------|--|
| 输入电压                    | 加热器 120,230 VAC<br>(工厂布线 120 VAC; 订货时须标定 230 VAC)  |
| 功率消耗<br>(对于加热器器)        | 80 瓦<br>加热器: 在 40°F (4°C) 启动, 在 60°F (15°C) 关闭)  |
| 输入连接头                   | Souriau 85107E2016P, 16 针螺帽, 面板安装插座<br>(Souriau 85106EC2016S, 提供 MS-type 混合连接头)  |
| 最大<br>电缆长度<br>(120 VAC) | 16 AWG (0.5 mm <sup>2</sup> ) 2,238 ft (682 m)<br>18 AWG (1.0 mm <sup>2</sup> ) 1,410 ft (430 m)<br>20 AWG (1.5 mm <sup>2</sup> ) 886 ft (270 m)       |
| (230 VAC)               | 16 AWG (0.5 mm <sup>2</sup> ) 8,224 ft (2,507 m)<br>18 AWG (1.0 mm <sup>2</sup> ) 5,182 ft (1,579 m)<br>20 AWG (1.5 mm <sup>2</sup> ) 3,257 ft (993 m) |



注: 括号里的单位是厘米, 其它为英寸。

### LEGACY EH8106L 防护罩

## 概述

|      |                  |
|------|------------------|
| 构造   | 铝结构              |
| 涂层   | 灰色聚酯粉末喷层         |
| 单位重量 | 17.2 lb (7.8 kg) |
| 运输重量 | 23 lb (10.4 kg)  |

## 环境指标

|      |  |
|------|--|
| 周边环境 | -40° 至 122°F (-40° 至 50°C), 带加热器   |
| 温度   | 5 至 60 Hz, 总振幅 0.082 英寸 (15 g's, 60 Hz). 随机振荡范围从 60 到 1,000 赫兹, 5 g 的 rm                     |
| 抖动   | 海拔高度相当于 10,000 ft (3,048 m)<br>在 150 分贝的噪声环境下操作<br>相对湿度可达 100%。标准 Schraeder 和减压阀使用干燥氮气提供正内压。 |
| 高度   |  |
| 噪声   |  |
| 湿度   |  |

## 认证 / 等级评定 (仅限于防护罩)

- CE, B 级
- 符合 NEMA Type 6 和 IP67 标准 (仅限于防护罩)

# 型号

## 型号

### 防护罩

EH8106L

Legacy 加压室外护罩, 带有镜头预置位功能以及 120 或 130 VAC 加热器 (订货时说明加热器电压) 内径 6 英寸 (15.24 cm), 长度 20 英寸 (50.8 cm)。与 PT780 系列云台一起使用。

### 云台

PT780P

中型, 带有 RediLINK 连接器的室内 / 室外云台, 120 VAC

PT780P/PP

除带有预置位功能外, 与 PT780P 相同

PT780SL

除可进行 360° 水平转动之外, 与 PT780P 相同

PT780SL/PP

除带有预置位功能外, 与 PT780SL 相同

PT780-VS

中型, 室内变速云台, 12 VDC

PT780-VS/PP

除带有预置位功能外, 与 PT780-VS 相同

PT780-VSSL

除可进行 360° 水平转动之外, 与 T780-VS 相同

PT780-VSSL/PP

除带有预置位功能外, 与 PT780-VSSL 相同

PT780-24P

中型, 带有 RediLINK 连接器的室内 / 室外云台, 24 VAC

PT780-24P/PP

除带有预置位功能外, 与 PT780-24P 相同

PT780-24SL

除可进行 360° 水平转动之外, 与 T780-24P 相同

PT780-24SL/PP

除带有预置位功能外, 与 PT780-24SL 相同

**注:** Legacy 系统 (机壳, 云台, 接收机, 安装支架, 摄像机和镜头) 有供货。具体的配置请向工厂咨询。

## 可选附件

### 防护罩

EH8000RKIT

干燥氮充电工具 (不可再次填充)

PSKIT8100

压力传感器套件。内压降低至 2 psi 时, 触点闭合, 发出警报

SS8006

遮阳罩

### 云台

HB1\*

加热器隔热材料, 120 VAC, 40 瓦 (0.33 amp) 可承受的工作温度达: -50°F (-45°C)。

温控器控制: 在 40°F (4°C) 开启, 60°F (15°C) 关闭。

HB2\*

除使用 24 VAC 以及 40 瓦 (1.7 amp) 之外, 与 HB1 相同

HB3\*

除使用 230 VAC 以及 40 瓦 (0.17 amp) 之外, 与 HB1 相同

\* 仅限于在工厂安装的任选附件。请咨询厂商。

## LEGACY 解码器

LRD41A11-1/-2/-3

一体化解码器, 用于 LWM41 墙装支架。定速, 与 Coaxitron 兼容。120/24/230 VAC

LRD41C21-1/-2/-3

一体化解码器, 用于 LWM41 墙装支架。定速, 与 Coaxitron/RS-422 兼容, 带有 64 个预置位。120/24/230 VAC

LRD41C22-1/-2/-3

一体化解码器, 用于 LWM41 墙装支架。变速, 与 Coaxitron/RS-422 兼容, 带有 64 个预置位。120/24/230 VAC

LRD41C-CONNKIT

2 个 9 针连接器, 与 LRD41C\*\* 系列解码器上的 18 位双排辅助接头接口相连。需启动解码器的辅助输出 / 警报功能。

LRD41TLC

解码器测试模块。

## 推荐使用的支架

LWM41

墙装支架; 有 / 无可选的一体化 Legacy 接收机一起使用或单独使用

PM2000, PM2010

天花板 / 基座安装支架

CM400

墙角连接器, 用于 LWM41 墙装支架

PA2000

云台连接器, 用于天花板 / 基座安装支架, 必须使用 PM2000/PM2010 安装支架

PA402

柱装支架连接器, 用于 LWM41 墙装支架

PP300L, PP301L

护墙支架 (墙角), 用于 LWM41 墙装支架

PP400

护墙安装支架 (墙), 用于 LWM41 墙装支架

PP4348

护墙安装支架 (屋顶), 用于 LWM41 墙装支架



### Pelco Worldwide Headquarters:

3500 Pelco Way, Clovis, California 93612-5699 USA

**USA & Canada** Tel: (800) 289-9100 • FAX (800) 289-9150

International Tel: (559) 292-1981 • FAX (559) 348-1120

[www.pelco.com](http://www.pelco.com)

Pelco, Pelco 商标, Legacy, RediLINK 和 Coaxitron 系 Pelco 的注册商标。  
Delrin 商标系 Dupont 的注册商标。  
规格说明如有更改, 恕不另行通知。  
©Copyright 2006, 版权所有, Pelco。