



HS1500 防护罩

高安全性，室内，墙角安装

产品特性

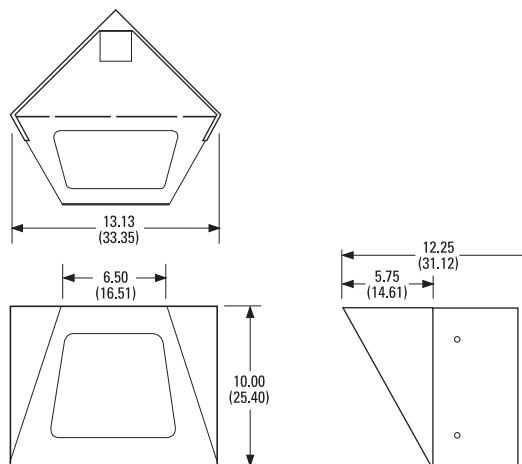
- 防破坏型
- 室内，墙角安装
- 全钢构造
- 暴露在外的无安装部件
- 防撬开关



HS1500 高安全性防护罩设计应用于电梯，停车场，教室，拘留所等需要高度防范破坏行为的场所。设计适合于角落天花板表面安装，配合可选的盖板 (HS1500H)，可以让它在稍低的墙体上安装，且不影响监控安全。并配有高强度以及清晰的 Lexan® 视窗。

HS1500 为高强度、钢制结构，可接受大多数装有定焦距和变焦镜头的 CCD 摄像机。

没有暴露在外面的安装结构确保了表面安装的可靠性。只有使用随附的特殊设计的工具才能拆下底部的防拆螺丝打开防护罩，这样就避免了未经授权的人员打开防护罩的可能性。在工厂安装的防拆开关安装在安全的入口盖板上。



注：括号里的单位是厘米，其它为英寸。



技术规格

型号

HS1500 高安全性角落安装中型防护罩：设计用于天花板表面安装

机械构造

摄像机安装 可调整的俯仰台

摄像机和镜头的最大尺寸 可接受的摄像机和镜头组合 * (包括 BNC 接头) 最大尺寸：
4.0" H x 4.0" W x 8.0" L
(10.16 x 10.16 x 20.32 cm)

防护罩安装 护罩在后部有 4 个 0.390 英寸 (0.99 cm) 直径的开孔

电缆接入 从后部到顶部接入

安全性 防拆螺钉
(提供空心内六角扳手)

防拆开关 活塞式门开关，具有“pull-to-cheat”功能 DM 电气额定值 10A, 125 VAC。
N.O./N.C. 开关触点

* 假设镜头长度调至最大。

电气指标

防拆开关 0.25 英寸 (0.63 cm)，快速连接 N.O./N.C.
10A 最大开关电流
125 VAC 最大开关电压

概述

视窗 厚 0.50 英寸 (12.7 mm) Lexan®

结构 0.134 英寸 (3.40 mm)，成形
10 号钢

涂层 灰色聚酯粉末涂层

环境 0° 至 49°C (32° 至 120°F)，室内

单元重量 17.37 lb (7.88 kg)

运输重量 20 lb (9.06 kg)

认证 / 等级

- UL 标准
- 符合 NEMA Type 1 标准

可选附件

加热器—风扇组件 HB1524 24 VAC, 85 瓦，只用于 HS1500。加热器在 40°F (4°C) 开启，在 60°F (15°C) 关闭。风扇提供持续的内部气流

其它 HS1500H HS1500 墙体中部安装盖板



Pelco Worldwide Headquarters:
3500 Pelco Way, Clovis, California 93612-5699 USA
USA & Canada Tel: (800) 289-9100 • FAX (800) 289-9150
International Tel: (559) 292-1981 • FAX (559) 348-1120
www.pelco.com

Pelco 和 Pelco 商标是 Pelco 的注册商标。
Lexan 是 General Electric Company 的注册商标。
规格可随时更改，恕不另行通知。
© 版权所有 2007, Pelco。保留所有权利。