

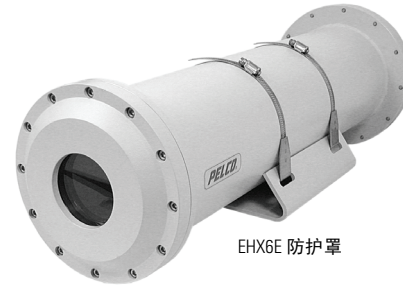


EHX*E 系列防护罩

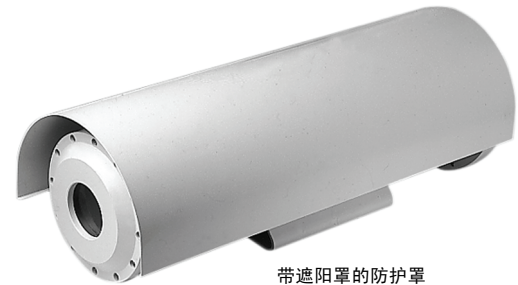
恶劣环境，全天候，防爆型

产品特性

- 铝结构
- 可调安装托架
- 直径有 4 英寸 (10.16 cm), 6 英寸 (15.24 cm) 和 8 英寸 (20.32 cm)
- 用于各种恶劣和危险环境，包括海上环境。
- 符合 NEMA Type 4X 和 IP66 标准
- 用于固定安装支架或防爆型云台



EHX6E 防护罩



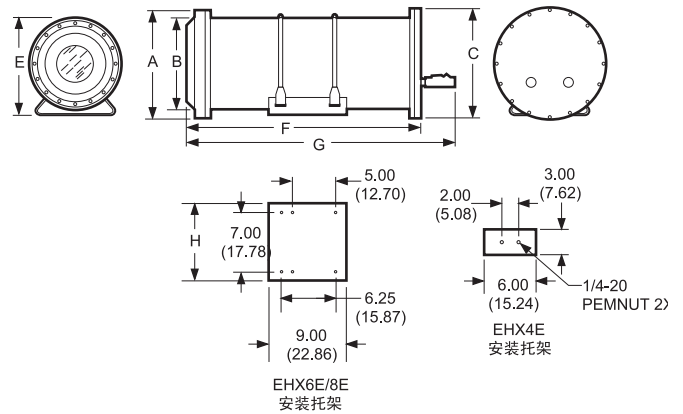
带遮阳罩的防护罩

EHX*E 系列 防爆摄像机防护罩用于世界各地的有危险爆炸物质的环境。其设计满足了对在危险地区的安装以及使用防爆以及防尘暴电气设备的严格要求。这些防护罩同时也防水防尘。

此系列为铝结构，有 4 英寸 (10.16 cm), 6 英寸 (15.24 cm) 和 8 英寸 (20.32 cm) 等不同直径，以适应大多数的摄像机和镜头组合。独特的摄像机安装滑板和轨道装配组合使摄像机的定位迅速而方便，并能牢固地锁定。

现场安装的附件包括有加热器，风扇和遮阳罩。

你可以使用 **EHX*E 系列** 作为固定安装或者使用 Pelco 的 PT1260EX 系列防爆型云台。



DIM	EHX4E	EHX6E-16	EHX6E	EHX8E
A	Ø7.00 (17.78)	Ø8.00 (20.32)	Ø8.00 (20.32)	Ø10.13 (25.72)
B	Ø4.50 (11.43)	Ø6.63 (16.83)	Ø6.63 (16.83)	Ø8.63 (21.92)
C	Ø7.00 (17.78)	Ø8.75 (22.23)	Ø8.75 (22.23)	Ø13.00 (33.02)
D	Ø3.19 (8.10)	Ø3.00 (7.62)	Ø3.00 (7.62)	Ø4.25 (10.80)
E	6.75 (17.15)	7.85 (19.94)	7.85 (19.94)	9.65 (24.51)
F	14.25 (36.20)	18.70 (47.50)	26.70 (67.82)	26.67 (67.74)
G	18.25 (46.36)	22.70 (57.66)	30.70 (77.98)	30.67 (77.90)
H	不适用	8.57 (21.77)	8.57 (21.77)	9.12 (23.16)

注：括弧中的数值为厘米；所有其它数值为英寸。



C417 / REVISED 1-06

IP66



国际标准化组织
认证企业：
ISO 9001 质量体系



技术规格

型号

EHX4E	防爆防护罩, 4" 直径 x 12" L (10.16 cm x 30.48 cm)
EHX6E	防爆型防护罩, 6" 直径 x 24" L (15.24 cm x 60.96 cm)
EHX6E-16	除了 16" L (40.64 cm) 与 EHX6 相同
EHX8E	防爆型防护罩, 8" 直径 x 24" L (20.32 cm x 60.96 cm)

机械构造

电缆接入	2 个防爆密封接头 (随机提供); 内部最大内径: 0.50 英寸 (1.27 cm); 备有管塞, 用于尾板上可能不使用的密封套
前视窗	钢化平板玻璃
EHX4E	直径 4.25" (10.80 cm), 厚 0.475" (1.21 cm)
EHX6E/EHX6E-16	直径 4.50" (11.43 cm), 厚 0.50" (1.27 cm)
EHX4E	直径 5.75" (14.92 cm), 厚 0.50" (1.27 cm)
摄像机安装	可调滑板

最大摄像机

镜头尺寸*	(无风扇或加热器)
EHX4E	2.75" H x 3.375" W x 12.00" L (6.99 x 8.57 x 30.48 cm) 12.0" L x 3.0" (30.48 x 7.62 cm)
EHX6E	3.75" H x 4.375" W x 24.00" L (9.53 x 11.11 x 60.96 cm) 24.0" L x 5.0" 直径 (60.96 x 12.70 cm)
EHX6E — 16	3.75" H x 4.375" W x 16.00" L (9.53 x 11.11 x 40.64 cm) 16.0" L x 5.0" 直径 (40.64 x 12.70 cm)
EHX8E	5.75" H x 5.125" W x 24.00" L (14.60 x 13.02 x 60.96 cm) 24.0" L x 7.3" 直径 (60.96 x 18.54 cm) (仅限于有加热器的型号)
EHX4E (仅限)	2.75" H x 3.375" W x 10.375" L (6.99 x 8.57 x 26.35 cm) 10.38" L x 3.00" 直径 (26.36 x 7.62 cm) (仅限于有风扇或有有风扇和加热器的型号)
EHX4E	2.75" H x 3.375" W x 9.00" L (6.99 x 8.57 x 22.86 cm) 9.0" L x 3.0" 直径 (22.86 x 7.62 cm)
EHX6E	3.75" H x 4.375" W x 22.25" L (9.53 x 11.11 x 56.52 cm) 22.25" L x 5.00" 直径 (56.52 x 12.70 cm)
EHX6E-16	3.75" H x 4.375" W x 14.25" L (9.53 x 11.11 x 36.20 cm) 14.25" L x 5.00" 直径 (36.20 x 12.70 cm)
EHX8E	5.75" H x 5.125" W x 22.25" L (14.60 x 13.02 x 56.52 cm) 22.25" L x 7.30" 直径 (56.52 x 18.54 cm)

* 假设透镜放到最大。

概述

构造	铝管 6061T6	
尺寸	见上页尺寸图	
重量	单位重量	运输重量
EHX4E	15 lb (6.79 kg)	19 lb (8.60 kg)
EHX6E	31 lb (14.04 kg)	36 lb (16.30 kg)
EHX6E-16	27 lb (12.23 kg)	32 lb (14.49 kg)
EHX8E	45 lb (20.41 kg)	53 lb (24.04 kg)

认证 / 等级评定

- CE
- UL/cUL
- UL 归类于爆炸及火灾危险部分
- 用于危险地区的 Type 4X 防护罩
- 一类, C 和 D 组; 二类 E, F 和 G 组
- 一类, Zone 1, AEx d IIB, Ex d IIB
- Ⓧ 03 ATEX 0318166U
- 0539 Ⓧ II 2 G EEx d IIB
- Ⓧ II 2 D, IP 66
- 海上 (盐水) 用护罩, 适用于 65 英尺以上的长的船只

可选附件

风扇组件	BKX4000	持续工作风扇组件, 仅限于 EHX4E, 10 cfm, 120 VAC, 3.8 W (60 Hz)
	BKX4024	除了 19.4 cfm, 24 VDC (AC 整流), 1.92 W 之外, 与 BKX4000 相同
	BKX6000	持续工作风扇组件, 用于 EHX6E 及 EHX8E, 10 cfm, 120 VAC, 3.8 W (60 Hz)
	BKX6000/220	除了 8 cfm, 230 VAC, 9.6 W (50 Hz) 之外, 与 BKX6000 相同
	BKX6024	除了 19.4 cfm, 24 VDC (AC 整流), 1.92 W 之外, 与 BKX6000 相同
加热器组件	HKX4-1*	加热器组件仅用于 EHX4E。120 VAC, 40 W
	HKX4-2*	除为 24 VAC 之外, 与 HKX4-1 相同
	HKX4-3*	除为 230 VAC, 80 W 之外, 与 HKX4-1 相同
	HKX6-1*	加热器组件, 只用于 EHX6E, 120 VAC, 80 W。
	HKX6-2*	除为 24 VAC 之外, 与 HKX6-1 相同
	HKX6-3*	除为 230 VAC 之外, 与 HKX6-1 相同
	HKX8/10-1*	加热器组件, 仅用于 EHX8E, 120 VAC, 107 W
	HKX8/10-2*	除为 24 VAC 之外, 与 HKX8-1 相同
	HKX8/10-3*	除为 230 VAC 之外, 与 HKX8-1 相同
遮阳罩	SSEHX4E	遮阳罩, 仅用于 EHX4E
	SSEHX6E	只用于 EHX6E 遮阳罩
	SSEHX6E-16	遮阳罩, 仅用于 EHX6E-16
	SSEHX8E	遮阳罩, 仅用于 EHX8E
其它	EHX*EORKIT	密封圈组件, 用于 EHX*E 系列有关适用的型号请向工厂咨询

* 加热器在 40°F (4°C) 开启, 60°F (15°C) 关闭

推荐使用的支架

EHX4E	EM1109, EM2000, EM2200, EM22	中型安装支架, 用于水平 / 垂直管道或柱装; 最大负重 40 lb (18.1 kg)
	MM22	中型天花板 / 底座安装支架; 最大负重: 40 lb (18.1 kg)
EHX6E/EHX8E	PM2000, PM2010**, WM2000**	天花板 / 底座安装支架; 最大负重 125 lb (56.62 kg)
	WM3026	墙装支架; 最大负重: 75 lb (34 kg); 当使用 ST1 结构时可增加到 150 lb (68 kg)
		重载墙装, 带调节头。最大承载: 300 lb (136 kg)
适配器	AH2000, ST1	调节头 支撑结构

** 使用 AH2000 调节头。

推荐使用的云台

PT1260EX 系列	重载防爆云台; 最大承载: 100 lb (45.4 kg)
-------------	--------------------------------



Pelco Worldwide Headquarters:
3500 Pelco Way, Clovis, California 93612-5699 USA
USA & Canada Tel: (800) 289-9100 • FAX (800) 289-9150
International Tel: (559) 292-1981 • FAX (559) 348-1120
www.pelco.com

Pelco 和 Pelco 商标系 Pelco 的注册商标。
规格说明如有更改, 恕不另行通知。
©Copyright 2006 版权所有, Pelco。