



# EH4700 系列防护罩

室外，中型

## 产品特性

- 为室内 / 外应用设计：用于固定安装或者云台安装
- 压铸铝结构
- 气动弹簧便于前开式顶盖
- 电缆接入封圈以及安装孔位于护罩的底部
- 专选部件包括 120 VAC 插座以及预设的镜头配线装置



EH4718



带遮阳板的防护罩

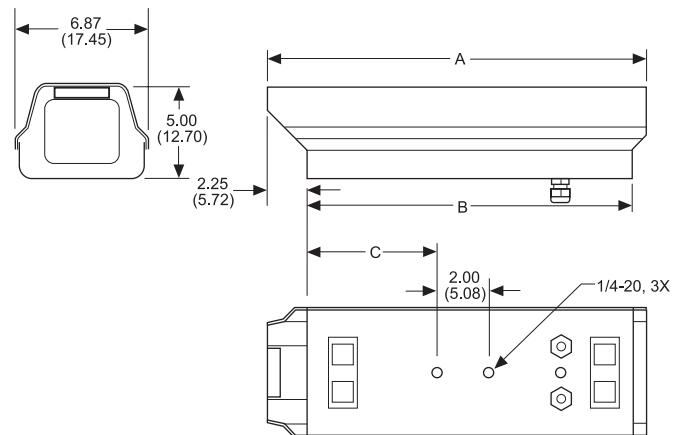
**EH4700 系列**是用于室内的护罩，压铸铝结构。长度为 45.72 cm (**EH4718**) 或 55.88 cm (**EH4722**)。

**EH4700 系列**设计用于接收大型可以使用定焦和电动变焦镜头的摄像机。摄像机滑板可拆下，可以倒置以适用于各种摄像机和透镜组合。

护罩从后部打开，通过打开后部的连接锁定插销而打开。前开式盖子可方便安装以及保养工作，如果必要，也可以卸下。当完全打开时，有一个独特的气推弹簧紧紧地将其固定住。必要的话，连接锁定插销可以使用适当大小的扣锁固定住以增加其安全性。

**EH4700 系列**具有一整套在工厂和现场安装的附件，包括风扇，加热器，窗口除霜器，遮阳板，热绝缘，120 VAC 电压输出和预设镜头的配线装置。

**EH4700 系列**可以用于固定接口的安装或作为 PT570 系列安装到中型的云台上。



	DIM.	型号
A	21.2 (53.84)	EH4718
	25.2 (64.00)	EH4722
B	18.3 (46.48)	EH4718
	22.3 (56.64)	EH4722
C	7.00 (17.78)	EH4718
	9.00 (22.86)	EH4722

注：括号里的单位是厘米，其它为英寸。



C1405 / REVISED 10-02



美国专利 #307,915



国际标准化组织  
认证企业：  
ISO 9001 质量体系

# 技术规格

## 型号

型号号码	基本防护罩	120 VAC	24 VAC	230 VAC	加热器	除霜器	风扇	最大电力消耗*
EH4718	•							
EH4718-1		•			•		•	68W
EH4718-2			•		•		•	58W
EH4718-3				•	•		•	63W
EH4722	•							
EH4722-1		•			•		•	68W
EH4722-2			•		•		•	58W
EH4722-3				•	•		•	63W

\* 如果使用可选除霜器，增加 15W 耗电量。

## 机械构造

电缆接入	底部 2 个 PG13.5 压缩密封管；最大导线直径 0.47 英寸 (1.19 cm)
电缆穿孔	0.875 英寸 (2.22 cm) 直径接头；压缩密封套拆卸时，可接受 0.5 英寸 (1.27 cm) 套管接头
摄像机安装插销	可拆卸摄像机板，可以颠倒 3 号连接—锁链定；不锈钢制；可使用扣锁固定 (不提供)

## 电气指标

输入电压	24 VAC, 120 VAC 或者 230 VAC, 50/60Hz。 电气接头电力输入，镜头，摄像机和附件 (仅限于 -1/-2/-3 型号) 接头。
(仅限于 -1/-2/-3 型号)	加热器 / 除霜器在 42-58°F (6-14°C) 时开启，在 72-88°F (22-31°C) 关闭。风扇在 77-93°F (25-34°C) 启动，在 62-78°F (17-26°C) 关闭。

## 概述

最大摄像机和镜头尺寸 EH4718	接受摄像机和透镜组合 *(包括 BNC 连接器) 达到: 17.0" L x 5.5" W x 4.25" H (43.18 x 13.97 x 10.795 cm)
EH4718-1/-2/-3	13.0" L x 4.75" W x 4.25" H (33.02 x 12.07 x 10.795 cm)
EH4722	21.0" L x 5.5" W x 4.25" H (53.34 x 13.97 x 10.795 cm)
EH4722-1/-2/-3	17.0" L x 4.75" W x 4.25" H (43.18 x 12.07 x 10.795 cm)
视窗	0.25 英寸 (6.35 mm) 厚 Lexan®
视窗面积	3.50" H x 4.00" W (8.89 x 10.16 cm)
构造	压铸铝板制
涂层	灰色聚酯粉末涂层
环境	室内 / 室外; -10° 至 120°F (-23° 至 49°C)
重量	<b>单位重量</b> <b>运输重量</b>
EH4718	7.25 lb (3.28 kg)                      9 lb (4.07 kg)
EH4718-1/-2/-3	8.5 lb (3.85 kg)                      10 lb (4.53 kg)
EH4722	8.5 lb (3.85 kg)                      10 lb (4.53 kg)
EH4722-1/-2/-3	9.75 lb (4.42 kg)                      12 lb (5.44 kg)

\* 假设镜头长度调至最大。

## 认证 / 等级评定

- CE 兼容 (仅限于 EH4718/-2/-3 和 EH4722/-2/-3 型号)
- UL 标准 (除 230 VAC 型号)
- 符合 NEMA Type 3 标准

## 可选附件

<b>风扇组件</b>	BK47-1*                      120 VAC, 8W BK47-2*                      24 VAC, 8W BK47-3*                      230 VAC, 8W
<b>加热器组件</b>	HK47-1*                      120 VAC, 60W HK47-2*                      24 VAC, 50W HK47-3*                      230 VAC, 55W
<b>除霜器</b>	WD47-1*                      窗口除霜器, 120 VAC, 15W WD47-2*                      窗口除霜器, 24 VAC, 15W WD47-3*                      窗口除霜器, 230 VAC, 15W
<b>遮阳板</b>	SS4718                      EH4718 系列防护罩遮阳板 SS4722                      EH4722 系列防护罩遮阳板
<b>其它</b>	O/I-PCB                      附件接口板; 热控制加热器, 风扇, 除霜器 (每个防护罩一个)。 O/I-LPP*                      预设位镜头配线装置 O/I-OUTLET*                      120 VAC 电压输出 TI47                      隔热材

\* 这些附件都在工厂使用插入式接头配线，用于 O/I-PCB。所有的 -1/-2/-3 型号都包括有 O/I-PCB。如果与基本型护罩 (EH4718 或者 EH4722) 一起使用这些附件，则必须订购 O/I-PCB。

## 建议使用的安装支架

<b>底座</b>	EM1009U,                      中型底座支架; EM1015U                      最大负载 40 lb (18.14 kg) MM22                      中型底座支架; 最大负载 40 lb (18.14 kg) PM2000/                      底座支架; 最大负载 125 lb PM2010** (56.63 kg)
<b>墙装</b>	EM1900U                      中型墙装支架; 最大负载 40 lb (18.14 kg) EM22                      中型墙装支架; 最大负载 40 lb (18.14 kg) WM2000**                      通用墙装支架; 最大负载 75 lb (33.97 kg)
<b>管道 / 柱装</b>	EM1109                      中载基座支架, 用于管道 / 柱 装; 最大负载 40 lb (18.14 kg) EM2000,                      中型基座支架, 用于管道 / 柱装 EM2200,                      应用; 最大负载 40 lb
<b>适配器</b>	AH1000                      手动调节云台头部

\*\* 与 AH1000 可调头一同使用。

## 推荐使用的云台

PT570 系列	中型云台, 120/24 VAC; 最大负载 40 lb (18.14 kg)
----------	--



Pelco 和 Pelco 商标系 Pelco 的注册商标。  
Lexan 系美国通用电力公司的注册商标。  
规格说明如有更改，恕不另行通知。  
©Copyright 2002, 版权所有, Pelco。