



# EH100-8/EH100-10 防护罩

室内，安全型，墙装 / 基座安装

## 产品特性

- 经济型
- 室内应用
- 铝结构
- 可调摄像机安装支架
- 墙装或者基座安装
- 外表美观，牢固，粉末抛光
- 单个防撬螺丝便于维护并提供更高的安全性



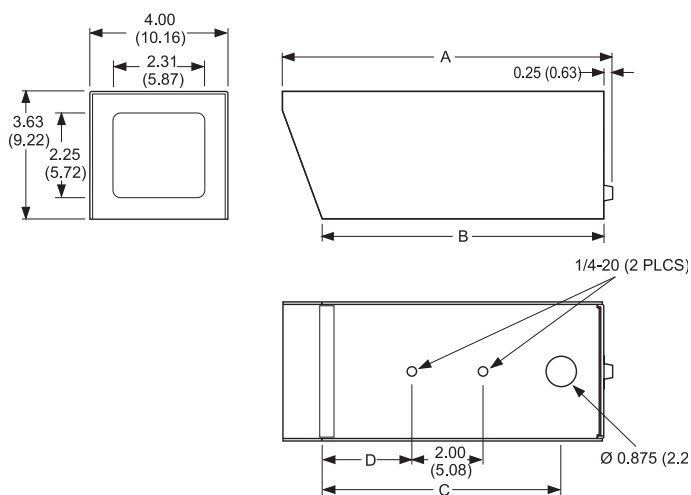
EH100-8 防护罩

**EH100 系列**是低成本的轻型室内摄像机防护罩，可用于市场上出售的各种类型摄像机。防护罩适用于定焦点镜头或者电动变焦镜头。全铝制结构及粉末抛光使 **EH100 系列**成为大多数轻型、美观摄像机的室内防护罩。

护罩可拆卸的简单设计，使安装工作迅速而简便。一旦安装，只需卸下一个防撬螺钉即可维护摄像机及镜头。

**EH100 系列**防护罩带有一个可调整摄像机滑板，如反过来安装，也可以当作一个高度提升块。

护罩底部的一个出线孔可为线缆或一个 0.5 英寸的套管提供出线。



	A	B	C	D
EH100-8	9.25 (23.50)	8.00 (20.32)	6.81 (17.30)	2.59 (6.58)
EH100-10	11.25 (28.58)	10.00 (25.40)	8.81 (22.38)	3.59 (9.12)

注：括号里的单位是厘米，其它为英寸。



# 技术规格

## 型号

EH100-8	安全型, 室内防护罩, 摄像机, 镜头及电缆的最大尺寸为 7.50 英寸 (19.05 cm)。
EH100-10	安全型, 室内防护罩, 摄像机, 镜头和线缆连接的最大尺寸为 9.50 英寸 (24.13 cm)

## 机械构造

摄像机安装最大摄像机和镜头尺寸	可调摄像机滑板上有多个定位孔 接受摄像机和镜头组合 * (包括 BNC 连接器) 可达:
EH100-8	2.75" H x 3.50" W x 7.50" L (6.99 x 8.89 x 19.05 cm)
EH100-10	2.75" H x 3.50" W x 9.50" L (6.99 x 8.89 x 24.13 cm)
视窗	0.1875 英寸 (4.76 mm) 厚 Lexan®
视窗面积	2.25" H x 2.31" W (5.72 x 5.87 cm)
电缆入口	0.875 英寸 (2.22 cm) 直径穿孔; 可容 0.5 英寸 (1.27 cm) 的套管接头
安全性	防撬螺钉 (提供内六角扳手)

\* 假设镜头长度调至最大。

## 概述

结构	铝
涂层	灰色聚酯粉末涂层
环境	室内
单位重量	
EH100-8	1.35 lb (0.61 kg)
EH100-10	1.51 lb (0.68 kg)
运输重量	
EH100-8	2 lb (0.9 kg)
EH100-10	3 lb (1.35 kg)

## 推荐使用的支架

### 天花板 / 基座

EM1009U, EM1015U	中型天花板 / 基座用支架; 最大负载 40 lb (18.12 kg)
EM3000	天花板 J 形支架; 最大负载 20 lb (9.06 kg)。

### 墙装

EM1450	轻型墙装支架; 最大负载 20 lb (9.06 kg)
EM1900U	中型墙装支架; 最大负载 40 lb (18.12 kg)
EM2400	轻型 (室内) 墙装支架; 最大负载 20 lb (9.06 kg)

