



IWM 系列及 IDM4018 安装支架

墙装支架, SPECTRA®, DF5 和 DF8 系列球罩

产品特性

- 用于 Spectra®, DF5 和 DF8 系列悬挂型球机; 也可用于其它 1.5 英寸 NPT 螺纹管安装的悬挂式球罩
- 铝结构 (IDM4018) 及铸铝制 (IWM 系列)
- 如为墙装, 可直接安装到垂直负重表面上
- 最大负重为 75 磅 (34 kg)
- 包括导线穿透电缆进线馈通孔
- IWM24 系列包括一体化 24 VAC, 100 VA 变压器, 可与 Spectra 系列球罩一起使用
- 可与护墙, 柱装和角装适配器一起配合使用

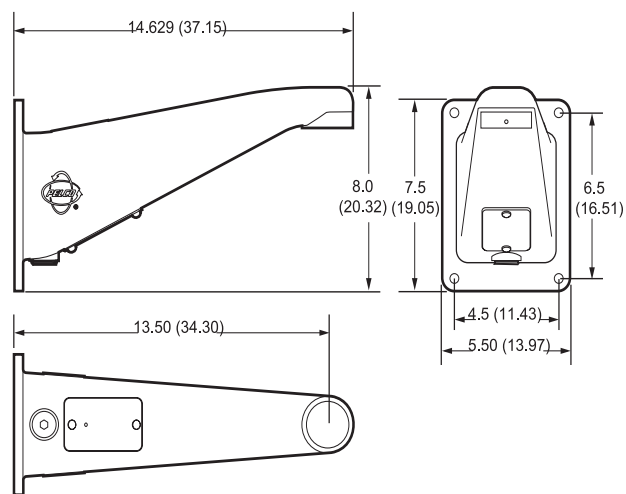


IWM 系列和 **IDM4018** 墙装支架主要设计用于 Spectra®, DF5, 和 DF8 系列悬挂式球机。可用于 1.5 英寸 NPT 管安装的其它悬挂式球机。

IDM4018 为铝制, 涂层为灰色聚酯粉末喷层。**IWM 系列**为铸铝结构, 有黑色或灰色涂层。**IWM 系列**有黑色或灰色, 包括一个 24 VAC, 100 VA 变压器。输入功率 (120 或 240 VAC, 50/60 Hz) 通过一个内部滑动开关选择, 通过前置盖板可以维护。输入线缆可以从安装板上的开口处进入臂杆或者从安装在支架底部的可弯曲的金属套管接头接入。所有安装支架设计的最大负重均为 75 磅 (34 kg)。

这些安装支架装有 1.5 英寸 NPT 管, 可装上 Spectra, DF5 或是 DF8 系列悬挂型底盒。

IWM 系列和 **IDM4018** 可以直接安装到任何垂直负载表面上。有可选的护墙安装, 柱装和角装适配器。



注: 括号里的单位是厘米, 其它为英寸。



技术规格

型号

IWM-BK	带有电缆进线馈通的墙装支架，用于 Spectra, DF5 和 DF8 系列悬挂式球机；黑色涂层。
IWM-GY	除为灰色涂层外，与 IWM-BK 相同。
IWM24-BK	带有电缆进线馈通的墙装支架，用于 Spectra, DF5 和 DF8 系列悬挂式球机；包括一体化 24 VAC, 100 VA 变压器；黑色涂层。
IWM24-GY	除为灰色涂层之外，与 IWM24-BK 相同。
IDM4018	带有可卸前端盖及进线馈通的墙装支架，用于 Spectra, DF5 和 DF8 系列悬挂式球机。

电气指标

(仅限于 IWM24 系列)

输入功率	120/240 VAC, 50/60 Hz, 通过一个内部滑动开关可切换
输出功率	24 VAC, 100 VA 变压器
保险丝	一个 1.6 A, 120 VAC, 反应迅速 一个 500 mA, 240 VAC, 反应迅速

概述

建议使用的安装方法

IWM 系列	使用 4 个适用于安装表面的 3/8 英寸紧固件 (不提供) 固定。
IDM4018	使用 4 个适用于安装表面的 5/16 英寸紧固件 (不提供) 固定。 球机直接旋至安装支架上

球机安装

电缆接入

IWM 系列和 IDM4018	通过安装板上一个电缆进线馈通孔
IWM24 系列	通过安装板上的两个电缆进线馈通孔；可适用于 1/2 英寸 (1.27 cm) 套管接头或 PG13.5 防水密封套管接头。在安装支架臂底部有一个 3/4 英寸 (1.91 cm) 套管开口，用于可弯曲的金属套管接头。

最大负重

75 lb (34 kg)

有效投影区域 (EPA)

IWM 系列	~48 平方英寸
IDM4018	~54 平方英寸

构造

IWM 系列	铸铝制
IDM4018	5052H32 铝制

涂层

IWM-BK	黑色聚酯粉末喷层
IWM-GY	灰色聚酯粉末喷层
IWM24-BK	黑色聚酯粉末喷层
IWM24-GY	灰色聚酯粉末喷层
IDM4018	灰色聚酯粉末喷层 室内 / 室外

环境

单位重量

IWM 系列	2.46 lb (1.12 kg)
IWM24 系列	6.58 lb (2.98 kg)
IDM4018	4.00 lb (1.81 kg)

运输重量

IWM Series	7 lb (3.17 kg)
IWM24 系列	11 lb (4.98 kg)
IDM4018	6 lb (2.71 kg)

认证 / 等级评定

- CE 认证 (仅限于 IWM24-BK 和 IWM24-GY)
- 符合 UL 标准 (仅限于 IWM 系列)
- UL 符合加拿大安全标准 (仅限于 IWM 系列)
- 符合 NEMA Type 4 标准 (仅限于 IWM 系列)

可选的安装适配器

角装

CM400 角装支架适配器；与 IDM4018 和 IWM 系列配合使用

柱装

PA402 柱装支架适配器；与 IDM4018 和 IWM 系列配合使用

护墙装

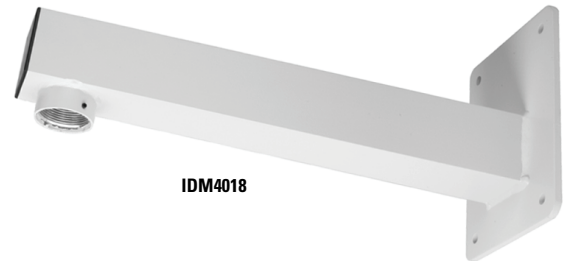
PP300L/PP301L 护墙式墙角适配器；与 IWM-GY (仅限于 Spectra 和 DF5 悬挂式球罩) 配合使用

PP400

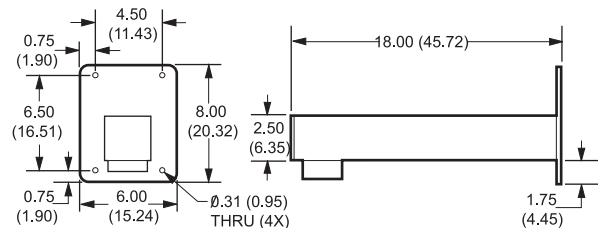
护墙式墙装适配器；与 IDM4018 和 IWM 系列配合使用

PP4348

屋顶式护墙适配器；与 IDM4018 和 IWM 系列配合使用



IDM4018



注：括号里的单位是厘米，其它为英寸。

