

Sarix® IBP 系列室外子弹型摄像机

高达 5 MP, H.265、H.264, WDR, D/N IP 子弹型摄像机, 带集成红外线

产品特性

- H.265、H.264 主要档次、高端档次、MJPEG 视频编码
- 30 张图像/秒时高达 5 MP 分辨率
- 5MP 摄像机在 4 MP 下高达 60 张图像/秒 (ips)
- 自动对焦电动遥控变焦镜头
- 红外线照明, 最远 50/60/80 米 (随镜头不同)
- 工作温度最高达 60°C (140°F)
- 微型 SDHC 和 SDXC 卡, 2 TB 可寻址, 128 GB 可测试
- Pelco Pro 分析套件, 包括自适应移动、对象计数、移动检测、摄像机破坏等功能
- 24 VAC, 12 VDC, IEEE802.at (PoE+)
- Pelco 智能压缩技术
- IK10 防破坏等级, IP66/67 防尘防水等级
- 兼容 Pelco 和第三方视频管理系统
- 符合 ONVIF Profile S、Profile G、Profile Q 和 Profile T
- 3 年保修



Sarix Professional 系列

Sarix® Professional (P) 系列摄像机功能强大、用途广泛且价格合理, 集成了 Sarix 技术最常用的特性和功能, 不仅提供各种供室内和室外应用的型号, 包括子弹型摄像机和球机, 还提供防破坏楔形机和箱式摄像机。可针对几乎任何照明条件、环境和应用搭配所需的性能选项和规格。

IBP 系列子弹型摄像机

在 Sarix Professional 系列产品中, Sarix IBP 系列室外子弹型摄像机提供三种远程变焦镜头选项, 满足广角或远程监视需求。自动对焦功能确保摄像机能在需要时自动重新对焦。此外, Sarix IBP 系列采用先进的色彩学、真正的宽动态范围 (WDR) 和高级集成自适应红外线照明功能, 提供各种照明条件下的可见性。IK10、IP66/67 和 4X 型合规性确保足够坚固, 适应各种挑战性环境。

视频

Sarix Professional 提供三种同步视频流选项。这三种流可以采用高效 H.265、H.264 高端档次或主要档次或 MJPEG 格式压缩。流可以配置成各种帧速率和不同的比特率, 通过带宽和存储效率优化图像质量。H.264 和 H.265 均采用 Pelco 智能压缩技术, 最小化存储器并提高带宽利用率。

边缘存储

Sarix Professional 系列摄像机可通过微型 SDHC 和 SDXC 卡进行板载边缘存储。报警时, 各种长度的视频片段可以存储到卡上; 在出现网络故障时, 视频可以持续写入到 SD 卡上。可以通过 FTP 协议或使用兼容 ONVIF Profile G 的客户端检索卡上的视频。

开放式和集成式

Sarix Professional 系列摄像机可无缝连接到 Pelco 视频管理系统, 如 VideoXpert™、VXToolbox、Endura® 2.0 版 (或更高版本) 和 Digital Sentry® 7.3 版 (或更高版本)。Sarix Professional 系列摄像机可通过开放式 Pelco API 或 ONVIF Profile S、Profile G、Profile Q 和 Profile T 标准与主要的第三方系统集成。

标准 Web 界面

Pelco 摄像机采用标准 Web 浏览器界面, 便于远程设置和管理。控件经过优化, 可方便地一步实现对色彩、曝光、闪烁控制、背光补偿和流等特性的摄像机配置。

摄像机

成像设备	1/2.8 英寸
成像器类型	CMOS
成像器读数	逐行扫描
最高分辨率	
5 MP	2592 x 1944
3 MP	2048 X 1536
2 MP	1920 x 1080
1 MP	1280 x 960
电子快门速度范围	1/10,000 秒 ~ 1 秒
真正的宽动态范围	高达 120 dB, 符合 IEC62676 标准
白平衡	范围: 2,000 到 10,000 K; 可选择 ATW (自动追踪白平衡)、自动和手动
3D 降噪	是 (可选择开/关)
信噪比	≥50 dB

最低照度

MP	镜头	敏感度	彩色		黑白		黑白 (红外线开启)
			33 毫秒	200 毫秒	33 毫秒	200 毫秒	
1 MP	2.8 - 12 毫米	f/1.4	0.0169 lux	0.00416 lux	0.01 lux	0.0025 lux	0.0 lux
2 MP	2.8 - 12 毫米	f/1.4	0.0169 lux	0.00416 lux	0.01 lux	0.0025 lux	0.0 lux
2 MP	9 - 22 毫米	f/1.5	0.0195 lux	0.00481 lux	0.011 lux	0.00275 lux	0.0 lux
2 MP	5 - 50 毫米	f/1.6	0.0234 lux	0.00585 lux	0.013 lux	0.0032 lux	0.0 lux
3 MP	2.8 - 12 毫米	f/1.4	0.065 lux	0.01625 lux	0.03 lux	0.0075 lux	0.0 lux
3 MP	5 - 50 毫米	f/1.6	0.104 lux	0.026 lux	0.05 lux	0.0125 lux	0.0 lux
5 MP	2.8 - 12 毫米	f/1.4	0.26 lux	0.065 lux	0.15 lux	0.0375 lux	0.0 lux
5 MP	7 - 22 毫米	f/1.6	0.3 lux	0.078 lux	0.15 lux	0.0375 lux	0.0 lux

昼夜摄像功能

机械红外滤光片 (开/关/自动), 支持不同的 lux 设置点

红外线照明

850 纳米自适应红外线远达:
50 米 (IBP131-1ER、IBP231-1ER、IBP331-1ER、IBP531-1ER),
60 米 (IBP232-1ER、IBP532-1ER),
80 米 (IBP235-1ER、IBP335-1ER);
在夜间模式下自动开启或关闭

镜头

镜头类型	内置; 变焦
焦距	f/1.4 (2.8 ~ 12 毫米)、f/1.5 (9 ~ 22 毫米), 或者 f/1.6 (5 ~ 50 毫米和 7 ~ 22 毫米)
聚焦	自动聚焦, 电动
变焦	遥控
自动光圈类型	DC 光圈

视野*

镜头

视角	IBP131 系列	IBP231 系列	IBP331 系列	IBP531 系列	IBP232 系列	IBP235 系列	IBP335 系列	IBP532 系列
	2.8 ~ 12 毫米	2.8 ~ 12 毫米	2.8 ~ 12 毫米	2.8 ~ 12 毫米	9 ~ 22 毫米	5 ~ 50 毫米	5 ~ 50 毫米	7 ~ 22 毫米
对角	94° ~ 32°	121° ~ 39°	120° ~ 38°	120° ~ 39°	40° ~ 18°	68° ~ 9°	68° ~ 9°	51° ~ 21°
水平	72° ~ 25°	101° ~ 34°	90° ~ 31°	90° ~ 31°	35° ~ 15°	60° ~ 7°	57° ~ 7°	40° ~ 17°
垂直	53° ~ 19°	53° ~ 19°	66° ~ 24°	66° ~ 24°	20° ~ 8°	36° ~ 4°	44° ~ 5°	30° ~ 13°

*视野可能随分辨率设置的变化而不同。

视频

视频流 最多三条同步流，第二个和第三个视频流可根据主视频流的设置改变
 文本叠加信息 摄像机名称、时间、日期和支持多种语言的自定义文本。嵌入受支持的自定义图像和徽标。

可用的分辨率

MP	宽度	高度	高宽比
5.0	2592	1944	4:3
3.7	2560	1440	16:9
3.2	2048	1536	4:3
3	2304	1296	16:9
2.1	1920	1080	16:9
1.9	1600	1200	4:3
1.2	1280	960	4:3
0.9	1280	720	16:9
0.5	800	600	4:3
0.3	640	480	4:3
0.2	640	360	16:9
0.1	320	240	4:3
0.1	320	180	16:9

帧速率

MP	每秒图像数 (ips)
5 MP	60, 50, 30, 25, 20, 16.67, 15, 12.5, 10, 7.5, 5, 3, 2, 1
3 MP	30, 25, 20, 16.67, 15, 12.5, 10, 7.5, 5, 3, 2, 1
2 MP	30, 25, 20, 16.67, 15, 12.5, 10, 7.5, 5, 3, 2, 1
1 MP	30, 25, 20, 16.67, 15, 12.5, 10, 7.5, 5, 3, 2, 1

注意：可根据编码、分辨率和流配置为每个独立的流选择可用的帧速率。

视频编码 H.265、H.264 高端档次和主要档次；以及 MJPEG
 比特率控制 恒定比特率 (CBR)、具有可配置最大值的约束可变比特率 (CVBR)
 方向模式 走廊模式、镜像模式、翻转模式、电子图像旋转 90°、180° 和 270°
 窗口消隐 8 个可配置窗口
 闪烁控制 可选择 50 Hz 或 60 Hz 模式

PELCO PRO 分析套件

Sarix Professional 系列摄像机带有 Pro 视频分析套件，包括移动检测、摄像机破坏、音频检测、对象计数、自适应移动、对象移除和定向移动等功能。

简单移动检测算法可以在选定区域或整个场景内检测到移动时，进行录像或发送报警信息。

若镜头受阻或在重新调整摄像机的位置时，会触发摄像机破坏报警。

用户可以通过音频检测定义触发周围音频的音频强度阈值。

对象计数可计算穿过定义虚拟线的移动对象数量。

自适应移动可检测穿过定义线和进入定义目标区域的移动对象。

对象移除：此行为可检测离开目标区域的移动对象。

定向移动可检测在禁止方向移动的对象。

PELCO 的智能压缩技术

Pelco 的智能压缩技术将带宽和存储要求降低高达 70%。我们的技术让用户能够在存储节省和图像质量方面做出明智的优化。

Pelco 的智能压缩技术可动态分析实时视频中发生的移动，从而智能地压缩您不需要的信息，同时保持场景中重要区域具有清晰质量的细节。通过启用动态 GOP（智能压缩的一项增加功能），可自动减少低速移动场景中 I-frames 的数量。根据场景的复杂性和移动范围，可实现高达 70% 的带宽节省。

音频

流 双向全双工
 输入 线路电平，3 K 欧姆差分，含 1Vp-p 最大信号
 输出 线路电平，600 欧姆差分，含 1Vp-p
 编解码 G.711 A-law/G.711 U-law

技术规格

常规

结构	铝, 聚碳酸酯窗口
涂层	RAL 9003
云台调整	手动
平移	0° ~ 355°
倾斜	0° ~ 90°
旋转	0° ~ 355°

电气指标

网络端口	适用于 10/100Base-TX 的 RJ-45 连接器
电源输入	IEEE802.3at PoE+, 18 ~ 32 VAC, 12 VDC +/-10%
最大耗电量	
12 VDC	29.3 W
24 VAC	36.7 W
PoE+	23 W
本地存储器	微型 SDHC 或 SDXC 卡, 2 TB 可寻址, 128 GB 可测试
报警	
输入	1; PhotoMOS™ 继电器 (30 V, 1 A)
输出	1; PhotoMOS™ 继电器 (30 V, 1 A)
触发器	检测开关闭合状况 (常开和常闭) 的未受监控模式

环境指标

工作温度	-40° 到 60°C (-40° 到 140°F)
存储温度	-40 到 70°C (-40 到 158°F)
工作湿度	5% 到 95%, RH 凝结
存储湿度	20% 到 80%, RH 不凝结
防尘防水等级	IP66/67, 4X 型
冲击和振动	
耐受	IEC 60068:2-6 和 2-27
抗冲击	IK10 (20 焦耳)

网络

支持的协议	TCP/IP、UDP/IP (单播、组播 IGMP)、UPnP、DNS、DHCP、RTP、RTSP、NTP、IPv4、IPv6、SNMP v2c/v3、QoS、HTTP、HTTPS、SSH、SSL、SMTP、FTP、802.1x (EAP) 和 NTCIP 1205、ARP、DDNS、ICMP、IGMP、RTCP、SFTP、SIP、TLS/TLS、WS-discovery
-------	---

用户	
单播	最多 5 个并发用户, 取决于分辨率设置 (可保证 3 路视频流)
组播	无限制的用户 H.264/H.265
安全访问	密码保护、HTTPS、IEEE 802.X、摘要认证、IP 筛选
软件界面	Web 浏览器查看和安装

集成

视频管理	VideoXpert; VXToolbox; Endura 2.0 版 (或更高版本); Digital Sentry 7.3 (或更高版本); 通过 Pelco API 1.0、ONVIF Profile S、Profile G、Profile Q 和 Profile T 集成第三方 VMS
开放式 API	Pelco 移动
移动应用程序	捕捉关于摄像机破坏、移动检测或报警输入的 1、5、10 秒视频片段; 在出现网络故障时, 使用覆盖选项持续录制视频; 通过 FTP 协议和 ONVIF Profile G 访问视频
本地存储器	VX Toolbox
摄像机发现	Web UI 或 VX Toolbox
固件升级	Microsoft® Internet Explorer® 8.0、Mozilla® Firefox® 3.5、Google® Chrome™ 61.0 和 更新版本
Web 浏览器支持	英语、法语、德语、意大利语、葡萄牙语、阿拉伯语、俄语、西班牙语、土耳其语、韩语、简体中文
多语言用户界面	


认证*

- CE - EN 55032 (A 类), EN 50130-4, EN 60950-1
- FCC (A 类) - 47 CFR 第 15 部分
- UL 和 cUL Listed - UL 60950-1, CAN/CSA-C22.2 第 60950-1-07 号
- UL/IEC/EN 60950-22
- ICES-003 (A 类)
- RCM
- KCC
- NOM
- EAC
- BIS
- 4X 防护级和 IP66/67 防护级外壳 (正确安装时)
- IEC 60068:2-6 和 2-27
- 符合 ONVIF Profile S、Profile G、Profile Q 和 Profile T

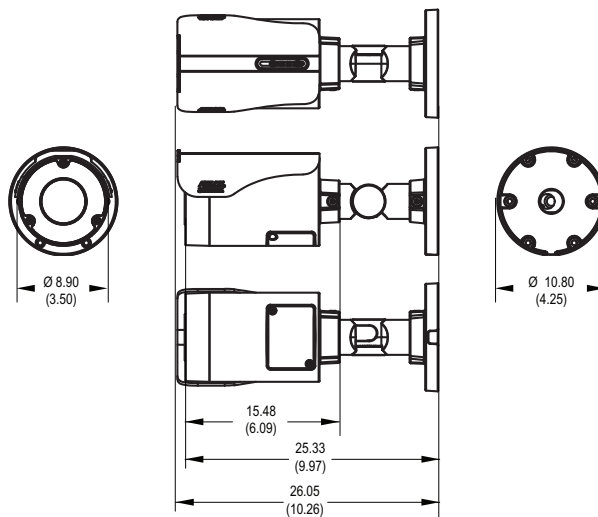
*截至本资料发行时, 这些认证正在申请中。请咨询厂家或访问 www.pelco.com 查询最新的认证信息。

型号

分辨率	镜头	型号	说明
1 MP	2.8 到 12 毫米	IBP131-1ER	Sarix Pro 室外子弹型短距摄像机
2 MP	2.8 到 12 毫米	IBP231-1ER	Sarix Pro 室外子弹型短距摄像机
2 MP	9 到 22 毫米	IBP232-1ER	Sarix Pro 室外子弹型中距摄像机
2 MP	5 到 50 毫米	IBP235-1ER	Sarix Pro 室外子弹型远距摄像机
3 MP	2.8 到 12 毫米	IBP331-1ER	Sarix Pro 室外子弹型短距摄像机
3 MP	5 到 50 毫米	IBP335-1ER	Sarix Pro 室外子弹型远距摄像机
5 MP	2.8 到 12 毫米	IBP531-1ER	Sarix Pro 室外子弹型短距摄像机
5 MP	7 到 22 毫米	IBP532-1ER	Sarix Pro 室外子弹型中距摄像机

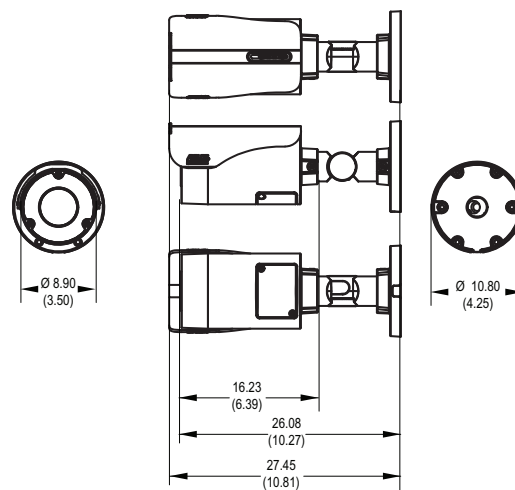
 括号内各种值的单位均为英寸；其他值的单位都是厘米

SARIX PRO 室外子弹型摄像机短镜头
(IBP131-1ER、IBP231-1ER、IBP232-1ER、IBP331-1ER、
IBP531-1ER、IBP532-1ER)



RAL 9003

SARIX PRO 室外子弹型摄像机长镜头
(IBP235-1ER、IBP335-1ER)



RAL 9003

可选附件

IBP3-PLMT 和 IBP3-PLMT

含 IBP3BBAP-ES

支杆装配件

IBP3BBAP-ES

室外表面安装底座盒与适配器板

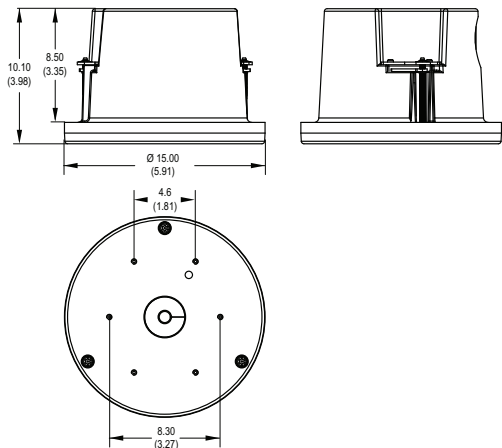
IBP3BBAP-EI

吸顶型安装架



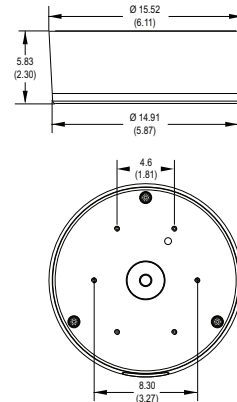
括号内各种值的单位均为英寸；其他值的单位都是厘米

IBP3BBAP-EI 室外吸顶型安装底座盒和适配器板



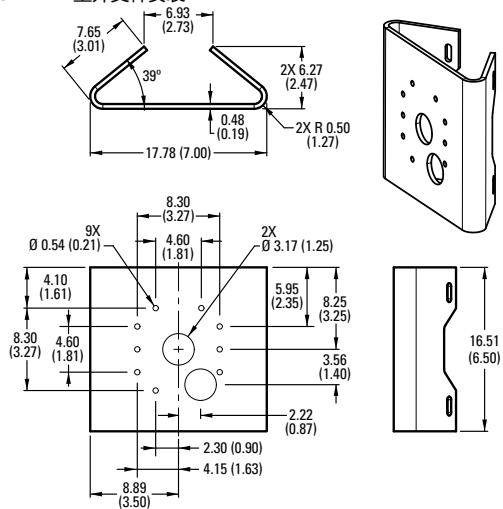
RAL 9003

IBP3BBAP-ES 室外表面安装底座盒和适配器板



RAL 9003

IBP3-PLMT 室外支杆安装



RAL 9003

▲ **WARNING:** Cancer and Reproductive Harm - www.P65Warnings.ca.gov.
 ▲ **ADVERTENCIA:** Cáncer y Daño Reproductivo - www.P65Warnings.ca.gov.
 ▲ **AVERTISSEMENT:** Cancer et Troubles de l'appareil reproducteur - www.P65Warnings.ca.gov.