

# SARIX<sup>®</sup> MODULAR 摄像机

3 MP

5 MP

5 年保修

Sarix<sup>®</sup> 模块化摄像机是 Pelco 最小巧、最低调的视频安全解决方案，内置分析功能。它适合空间有限或者需要隐蔽监控解决方案的区域，例如 ATM、警局会面室、收银台、楼宇入口或赌台。摄像机可调节成像仪模块可组合或单独使用，并可在不同位置和方向上灵活布置，捕捉拍摄对象或场景的最佳视角。该摄像机内置由 Motorola Solutions 提供技术支持的 Pelco Smart Analytics 功能，可加快实时响应和取证调查，有助于监测危险事件，提高安防团队的工作效率。



## 特性



### 由 MOTOROLA SOLUTIONS 提供技术支持的 SMART ANALYTICS 功能

对目标进行监测和分类，准确性更高，响应更快速，即便在拥挤场景也能胜任。



### 采用智能压缩技术的 H.264 和 H.265 算法

优化场景中不同区域的压缩级别，尽可能节省带宽，降低存储成本。



### 宽动态范围

在昏暗和光亮背景下捕捉高质量图像细节。



### 符合 ONVIF<sup>®</sup> 标准

符合 ONVIF Profile S、G 和 T 标准，易于与现有 ONVIF 基础设施整合。集成 Pelco VideoXpert 及其他先进视频管理系统。

ONVIF 是 Onvif, Inc. 的商标



### 低调、易于安装

安装时间短，轻巧可更换的外形，可以安装在任何环境中，包括狭小空间和隐蔽使用，例如置于假墙或天花板后方。



### 防尘防水<sup>1</sup>

防尘防水性能达 IP66 级别。



### 可定制设计

可将一个或两个成像仪模块连接至主机。成像仪模块选项可灵活地满足定制使用案例要求。成像仪模块通过可拆卸电缆连接至主机，并建立加密高速连接。成像仪模块可在各种方向和隐蔽位置上安装，帮助捕捉拍摄对象或场景的最佳覆盖画面。

<sup>1</sup> 仅在 Micro Bullet 成像仪模块上可用

# 规格 - 主单元

图像控制与性能		
图像压缩算法	H.264 Pelco 智能压缩, H.265 Pelco 智能压缩, Motion JPE	
带宽管理	Pelco 智能压缩技术; 空闲场景模式	
流传输	多流 H.264, 多流 H.265, Motion JPEG, Pelco 智能压缩	
最大图像比率 (基于一个或两个成像仪的综合分辨率)	高帧率: (50 Hz/60 Hz)	(≤ 6 MP) 25 fps/30 fps (8 MP) 25 fps/24 fps (10 MP) 20 fps/24 fps
	完整功能模式: (50 Hz/60 Hz)	(≤ 5 MP) 25 fps/30 fps (6 MP) 25 fps/24 fps (8 MP) 20 fps/20 fps (10 MP) 12.5 fps/15 fps
动态范围	高达 120 dB	
运动检测	像素移动; 可选敏感度与临界值分类对象检测	
破坏检测	是	
电子快门控制	自动、手动 (1/7.5 至 1/8000 秒)	
闪烁控制	60 Hz、50 Hz	
白平衡	自动、手动	
背光补偿	可调节	
隐私区域	最多 64 个区域	

辅助	
音频压缩方法	G.711 PCM 8 kHz, Opus
音频输入/输出	线路电平输入与输出
外部输入/输出终端	警报输入: 用于连接外部输入传感器 (例如, 运动检测器) 的数字输入; 警报输出: 用于控制外部输出设备 (例如警报器) 的数字输出

网络	
网络	100BASE-TX
线缆类型	PoE 的 CAT5E 线缆 成像模块的同轴电缆
连接端子	PoE 的 RJ-45 成像模块的 HD BNC 连接器
ONVIF	ONVIF 兼容 Profile S、Profile T 和 Profile G ( <a href="http://www.onvif.org">www.onvif.org</a> )
安全性	密码保护、HTTPS 加密、摘要式身份验证、WS 身份验证、用户访问日志、基于 802.1x 端口的身份验证
协议	IPv4、IPv6、HTTP、HTTPS、SOAP、DNS、NTP、RTSP、RTCP、RTP、TCP、UDP、IGMPv2、ICMP、DHCP、Zeroconf、ARP
流传输协议	RTP/UDP、RTP/UDP 组播、RTP/RTSP/TCP、RTP/RTSP/HTTP/TCP、RTP/RTSP/HTTPS/TCP、HTTP
设备管理协议	SNMP v2c、SNMP v3

外设	
机载存储	需要 2 个 microSD/microSDHC/microSDXC 插槽 - 视频速度等级卡。推荐使用 V10 级或更高等级。两个 SD 卡槽之一可用于机载存储。

## 机械

尺寸(长x宽x高)	仅主体	105 mm x 123 mm x 34 mm; 4.13" x 4.84" x 1.34"
	包括 HD BNC 连接器	114 mm x 123 mm x 34 mm; 4.50" x 4.84" x 1.34"
重量	0.517 kg (1.14 lbs)	
身体	铝质	
外壳	不锈钢(支架)	
面漆	黑色	

## 电气

功耗	最大 13 W
电源	VDC: 12 V +/-10%, 最低 11.5 W 以太网供电: IEEE 802.3af 3 级兼容
电源连接器	2 针接线盒
RTC 电池备份	3V 锰锂

## 环境

工作温度	-10 °C 至 +60 °C( 14 °F 至 140 °F)
存储温度	-10 °C 至 +70 °C( 14 °F 至 158 °F)
湿度	0 - 100% RH

## 认证

认证/指令	UL、cUL、CE、UKCA、ROHS、RCM
安全	UL 62368-1、CSA 62368-1、IEC/EN 62368-1
电磁辐射	FCC 第 15 部分子部分 B A 类、ICES-003 A 类、EN 55032 A 类、EN 61000-3-2、EN 61000-3-3
电磁抗扰性	EN 55035、EN 61000-6-1
环境	IEC 60068-2-27、IEC 60068-2-6、IEC 60068-2-14、IEC 60068-2-1、IEC 60068-2-2

# 规格 - 成像仪

图像性能		3.0 MP	5.0 MP
图像传感器		1/2.7" 逐行扫描	1/2.7" 逐行扫描
成像区域 (H x V)		5.4 mm x 3.9 mm; 0.213" x 0.154"	
最大图像比率		(50 Hz/60 Hz): 25 fps/30 fps	
流传输分辨率	主视频流:	直角: 2128 x 1368、1920 x 1080、1360 x 2128、1088 x 1920  微型 Bullet: 2128 x 1536、1920 x 1080、1536 x 2128、1088 x 1920	微型 Bullet: 2688 x 1944、2128 x 1536、2560 x 1440、1920 x 1080、1952 x 2688、1536 x 2128、1440 x 2560、1088 x 1920
	辅视频流	直角: 1248 x 800、832 x 536、672 x 432、528 x 336、400 x 256 1280 x 720、720 x 480、640 x 360、512 x 288、384 x 216 800 x 1248、528 x 832、432 x 672、336 x 528、256 x 400 720 x 1280、480 x 720、368 x 640、288 x 512、240 x 424  微型 Bullet: 1248 x 904、832 x 600、672 x 480、528 x 384、400 x 288 1280 x 720、720 x 480、640 x 360、512 x 288、384 x 216 912 x 1248、608 x 832、480 x 672、384 x 528、288 x 400 720 x 1280、480 x 720、368 x 640、288 x 512、240 x 424	微型 Bullet: 1248 x 904、832 x 600、672 x 480、528 x 384、400 x 288 1280 x 720、720 x 480、640 x 360、512 x 288、384 x 216 912 x 1248、608 x 832、480 x 672、384 x 528、288 x 400 720 x 1280、480 x 720、368 x 640、288 x 512、240 x 424
动态范围	WDR 关闭:	高达 82 dB	
	WDR 打开:	高达 120 dB	
3D 降噪滤波器		是	

镜头	直角	微型 BULLET
镜头	3.7 mm 固定针孔孔径	2.8 mm 固定
最低照度	0.1 lux	
水平视角 (HFOV)	92°	110°
垂直视角 (VFOV)	53°	80°
最大光圈	F2.5	F2.0
Control	固定	

图像控制	
电子快门控制	自动、手动 (1/7.5 至 1/8000 秒)
光圈控制	固定
日夜控制	自动、手动
闪烁控制	60 Hz、50 Hz
白平衡	自动、手动
背光补偿	可调节
隐私区域	最多 64 个区域

连接端子	
线缆类型	同轴线缆
连接端子	HD BNC

机械		直角	微型 BULLET
尺寸(长x宽x高)	成像模块 仪主体	45 mm x 25 mm x 20 mm; 1.77" x 0.98" x 0.79"	42 mm x 30 mm 直径; 1.65" x 1.18" 直径
	包括 HD BNC 连接器	54 mm x 25 mm x 20 mm; 2.13" x 0.98" x 0.79"	50 mm x 30 mm 直径; 1.97" x 1.18" 直径
重量		0.028 kg (0.06 lbs)	0.043 kg (0.09 lbs)
身体		铝质	
外壳		塑料	
面漆		黑色	

环境		直角	微型 BULLET
工作温度		-30 °C 至 +60 °C( -22 °F 至 140 °F)	
存储温度		-10 °C 至 +70 °C( 14 °F 至 158 °F)	
湿度		0 - 100% RH	
环境		不适用	IP66 防护等级

## 视频分析规范

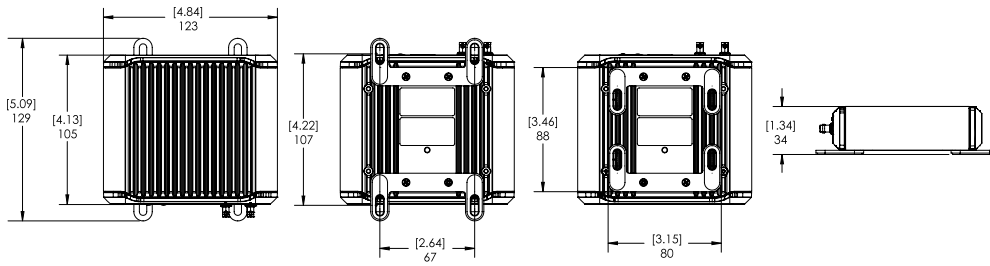
支持的视频分析事件*	
对象在区域中出现	当所选类型的对象进入感兴趣区域时, 会触发此事件。
目标徘徊	当所选类型的对象进入感兴趣区域时, 然后停留超过一段时间后, 会触发此事件。
目标正在穿过光束	当指定数量的目标穿过布置在摄像机视场上方的定向光束时, 会触发此事件。光束可以是单向也可以是双向的。
对象出现或进入区域	事件由进入感兴趣区域的每个对象触发且还可用于计算对象的数量。
对象不在区域中	当感兴趣区域中没有任何对象时, 会触发此事件。
对象进入区域	当指定数量的对象进入感兴趣区域时, 会触发此事件。
对象离开区域	当指定数量的对象离开感兴趣区域时, 会触发此事件。
对象停止在区域中	当对象进入感兴趣区域并停止移动, 然后持续时间达到指定阈值时, 会触发此事件。
方向违反	当某对象移动方向是禁止的行进方向时, 会触发此事件。
破坏检测	当场景发生非预期改变时, 会触发此事件。

\* Pelco 智能分析功能由 Motorola Solutions 提供支持。

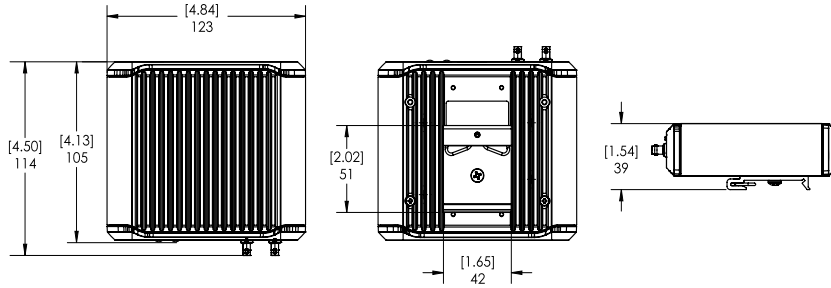
# 外形尺寸

[X.X]	英寸
X	MM

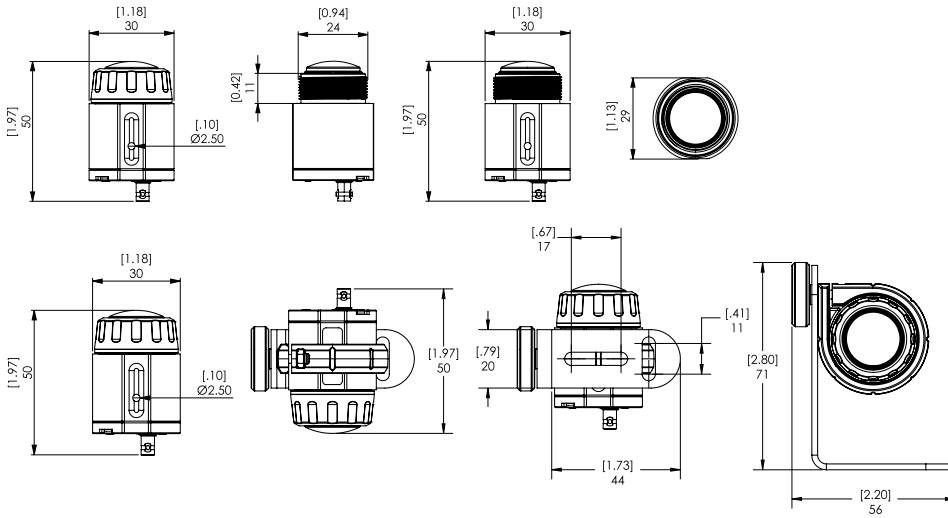
## 主单元带支架



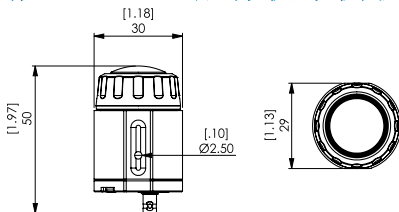
## 主单元带 DIN 导轨安装(可选)



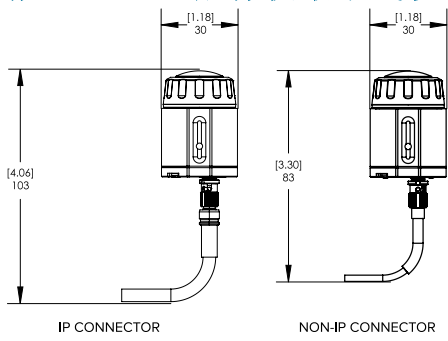
## 微型 BULLET 成像仪带支架



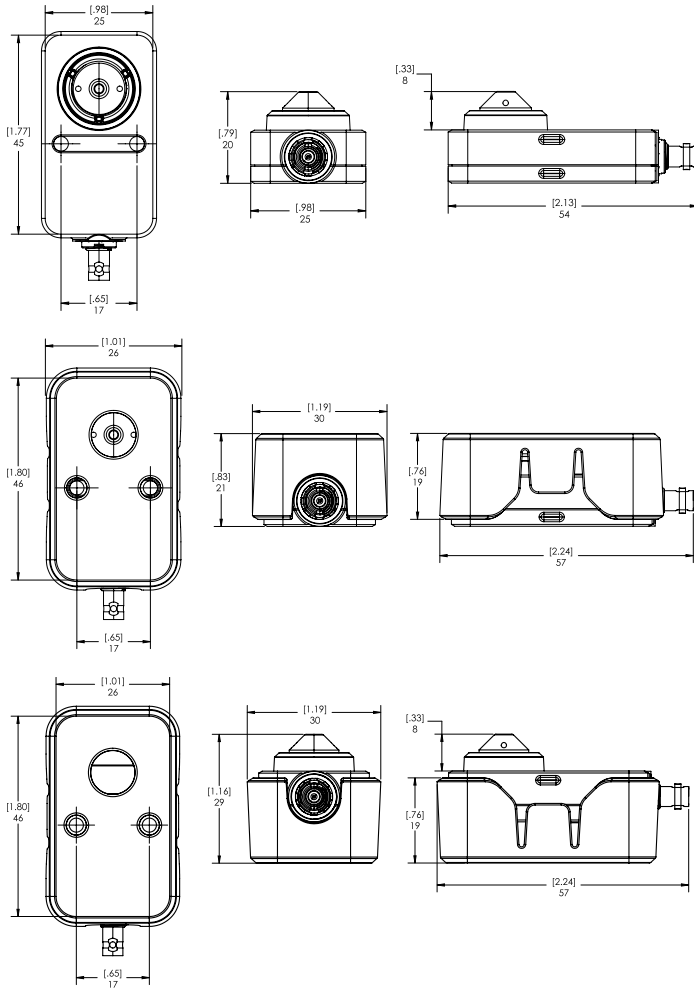
## 微型 BULLET 成像仪带侧轨安装



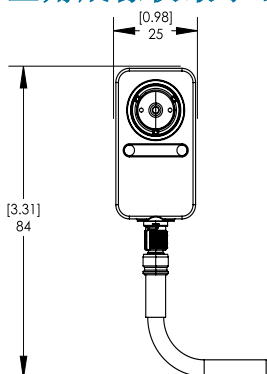
## 微型 BULLET 成像仪最小线缆长度



## 直角成像仪带支架



## 直角成像仪最小线缆长度



# 订购信息

Sarix Modular 的各种安装选项极为灵活，可组合不同的成像模块和电缆配置。

主单元	成像模块	必要附件
 <p>Sarix Modular 摄像机 主要处理单元 (IDL0-PU2)</p>	<p>最多可以为每个主单元订购两个成像模块， 以下模块可任意组合：</p> <div style="display: flex; justify-content: space-around; align-items: center;"> <div style="text-align: center;">  <p>Sarix 直角成像仪 (IDL303-PHI)</p> </div> <div style="text-align: center;">  <p>Sarix 微型 Bullet 成像仪 (IDLx02-FXI)</p> </div> </div>	<p>为每个成像模块订购一条线缆：</p> <ul style="list-style-type: none"> <li>• CBL2M-1001 (2 m)</li> <li>• CBL5M-1001 (5 m)</li> </ul>

## 成像模块

通过 Sarix Modular 的模块化设计，任何一个摄像头模块都可以连接到 Sarix Modular 摄像头主单元，以实现出色的多功能性和安装设计。

	外形小巧	MP	WDR	分析	镜头	IP66
IDL303-PHI	直角	3.0	✓	✓	3.7 mm, 固定针孔	
IDL302-FXI	微型 Bullet	3.0	✓	✓	2.8 mm, 固定	✓
IDL502-FXI	微型 Bullet	5.0	✓	✓	2.8 mm, 固定	✓

## 摄像机主单元

显示部件号	说明
IDL0-PU2	Sarix Modular 2 端口主处理单元

## 摄像机成像仪

显示部件号	说明
IDL303-PHI	3 MP Sarix Modular 针孔直角成像仪
IDL302-FXI	3 MP Sarix Modular 固定镜头微型 Bullet 成像仪
IDL502-FXI	5 MP Sarix Modular 固定镜头微型 Bullet 成像仪

## 摄像机线缆

显示部件号	说明
CBL2M-1001	适用于 Sarix Modular 成像仪的 2 米 (6 英寸) HD BNC 线缆
CBL5M-1001	适用于 Sarix Modular 成像仪的 5 米 (16 英寸) HD BNC 线缆

## 可选安装转换器

显示部件号	说明
BRKTMD-1001	Sarix Modular 主处理单元 Din 导轨安装
BRKTMD-1011	Sarix Modular 微型 Bullet 成像仪更换 L 型支架
BRKTMD-1021	Sarix Modular 直角成像仪更换平支架
BRKTMD-1031	Sarix Modular 微型 Bullet 成像仪更换装饰环支架



# 支持

了解更多信息并访问 [pelco.com](http://pelco.com) 以查找其他文档, 或发送电子邮件至 [support@pelco.com](mailto:support@pelco.com) 以获取特定产品支持。



2022 年 9 月 | C5060-S | 第 5 版

© 2022 - 2022, Motorola Solutions, Inc. 保留所有权利。MOTOROLA、MOTO、MOTOROLA SOLUTIONS 和 M 样式徽标是 Motorola Trademark Holdings, LLC 的商标或注册商标且经许可使用。Pelco、Pelco 徽标和与本出版物中提及的与 Pelco 产品相关的其他商标均是 Pelco, Inc. 或其附属公司的商标。所有其他产品名称和服务均归其各自公司所有。产品规格和可用性如有变更, 恕不另行通知。