

# Sarix® IME 室内和室外红外线球机

高达 4 K, WDR 和低照度性能, H.264, H.265, IK10+

## 产品特性

- SureVision 技术 (同步高级低照度和 WDR 性能、抗晕光技术、3D 噪声过滤和增强色调映射)
- 高达 8 百万像素 (MP) 分辨率
- 部分型号在 1080p 下最高可达 120 帧/每秒 (fps)
- 高达 130 dB 宽动态范围 (2 MP 和 3 MP 型号), 高达 120 dB 宽动态范围 (5 MP 和 4 K 型号)
- 自适应红外线照明 (850 纳米) 至 50 米
- 强大的电子稳像
- 内置 Pelco Enhanced Analytics Suite, 能够单独使用 Advanced Deep Learning Analytics
- H.265、H.264 和 MJPEG 编码采用 Pelco 智能压缩技术
- 电源冗余可在 PoE/PoE+ 和 12 VDC / 24 VAC 之间进行切换
- IP66、IP67、IP68、IP69K、4X 型 (仅室外型号)
- IK10+ (50 焦耳) 防破坏等级

## 采用 SureVision 技术的 Sarix Enhanced 系列

Sarix® Enhanced (E) 系列摄像机采用 SureVision 技术, 可以提供高达 4 K 高清 (HD) 分辨率 (有 2 MP、3 MP、5 MP 和 4 K 型号可选)、均匀的色彩质量、快速处理能力, 以及通过宽动态范围 (WDR) 和抗-晕光技术实现出色的同步低照度性能。新的技术改进包括 3D 噪声过滤、平稳响应光照变化、以及改进的色调映射, 以保持色彩准确性和整体图像对比度。

Sarix Enhanced 摄像机基于内置陀螺仪技术实现了电子稳像, 即使在振动和风吹的情况下, 也能始终提供清晰、稳定的图像。

可在 PoE/PoE+ 和 12 VDC/24 VAC 之间切换的电源冗余确保即使在不稳定的电源情况下也可以全天候连续运行。

## IME 系列球型摄像机

IME 系列包括室内和室外球机。所有型号均采用防破坏等级为 IK10+ (50 焦耳) 的坚固设计。室外型号的等级为 IP66、IP67、IP68、IP69K 和 4X 型, 工作温度范围广, 在严苛环境中使用无忧。

Sarix Enhanced 系列摄像机含一个集成 P-Iris、自动对焦和电动变焦镜头, 安装便捷且易于维护。该摄像机具备独特的高级自动对焦选项: 温度变化、昼夜过渡和自动/手动对焦。这些优势可确保在各种场景或环境中获得清晰、对焦的图像。所有自动对焦选项都通过 web 用户界面提供。

所有型号均提供集成自适应红外线照明, 波长可达 850 纳米至 50 米, 以确保在完全黑暗环境中的可见性。



- 支持带有用于 SDHC/SDXC 卡的微型 SD 插槽的本地存储器
- 兼容 Pelco 和第三方视频系统-
- 符合 ONVIF Profile S、Profile G 和 Profile T
- 3 年保修和支持

如果检测到故障, 则系统监视程序功能会自动重新启动摄像机。

## 视频

IME 系列支持三个可独立配置的视频流。这三种流可以采用高效 H.265、H.264 高端档次或主要档次或 MJPEG 格式压缩。视频流可以配置成各种帧速率、可变比特率和图片组 (GOP) 结构, 通过带宽和存储效率优化图像品质。此外, 视频流还可以编码成受约束的可变比特率 (CVBR) 或恒定比特率 (CBR)。H.264 和 H.265 均支持 Pelco 智能压缩, 可在带宽和图像质量之间进行优化, 并且可以根据场景减少高达 70% 的存储。

## 开放式和集成式

Sarix Enhanced 系列摄像机可无缝连接到 Pelco 视频管理系统, 如 VideoXpert™、VXToolbox、Endura® 2.0 版 (或更高版本) 和 Digital Sentry® 7.3 版 (或更高版本)。Sarix Enhanced 系列摄像机可通过 Pelco API 与主要第三方视频管理系统集成, 通过 ONVIF Profile S、G 和 T 标准与其他第三方软件与系统集成。

## 电源冗余

Sarix Enhanced 系列摄像机设计为采用以太网供电 (PoE 或 PoE+)、24 VAC 和 12 VDC，以降低成本并简化规划、接线和安装。PoE 功能与支持 PoE 的网络交换机或电源注入器配合使用，无需单独的电源和布线，并通过不间断电源 (UPS) 提高摄像机的故障安全性。

此系列摄像机还支持 PoE/PoE+ 和 12 VDC/24 VAC 之间的电源故障切换。如果摄像机在同时提供 PoE 电源和 12 VDC/24 VAC 电源的情况下运行，然后 PoE 电源丢失，则摄像机将切换到 12 VDC/24 VAC，且不会造成任何中断或视频丢失。恢复 PoE 电源后，摄像机将重新启动，然后使用 PoE 电源运行。

## PELCO ENHANCED ANALYTICS SUITE

Sarix Enhanced 系列摄像机包括两个基本型和七个增强型用户可配置行为，以增强摄像机的灵活性和性能。除了两个 Basic 行为之外，该摄像机还能够同时运行最多两个 Enhanced 行为。

对于每个行为，您可以设置不同的行为场景，以自动检测并在检测到特定活动时触发报警。

分析通过标准 Web 浏览器进行配置和启用，行为报警兼容 VideoXpert 或支持 Pelco API 的第三方系统。-

可用基本型分析行为包括：

- 摄像机破坏：检测视野内的对比度变化。如果喷漆、布片阻碍了镜头或镜头盖挡住了镜头，则会触发报警。任何未经授权对摄像机进行的重新调整，都会触发报警。
- 基于区域的简单移动检测：该摄像机凭借其灵敏度，确定是否在可配置区域内检测到足够的运动。

可用增强型分析行为包括：

- 丢弃对象：检测放置在预定义区域内的对象，如果对象停留在区域内无人值守，则会触发报警。候机楼是该功能的一个典型的安装。该功能还可检测留在一台 ATM 中的对象，示意可能存在信用卡盗窃的情况。
- 自适应移动：检测和跟踪进入场景的对象，然后在对象进入用户定义区域时触发报警。该功能主要用于交通流量较少的室外环境，以减少环境变化所造成的假报警数量。
- 定向移动：如果在交通流量大的区域有人或对象沿指定方向移动，定向移动功能会产生报警。该功能的典型安装包括机场大门或隧道，在该处摄像机可检测到与正常交通流量朝向相反的对象或从出口进入的个人。
- 徘徊检测：识别人员或车辆停留在定义区域的时间过长。该功能可对 ATM、楼梯井和学校操场附近的可疑活动提供有效的实时通知。
- 对象计数：计算穿过定义线的对象数量。该功能可用于商场入口/出口或商场内人流量较少的地方用于计算人数。此功能以跟踪为主，而无法计算拥挤环境下的人数。
- 对象移除：如果对象移动到用户定义区域之外，则会触发报警。-该功能非常适用于高价值对象的移除检测，如墙上的名画、底座上的雕像等。
- 停止的车辆：检测在敏感区域附近停留的车辆的停留时间是否超过用户定义的许可时间。该功能非常适用于检测机场路边下车、违章停车、可疑停车、交通通道车辆故障和车辆门口等候等情形。


## PELCO 的智能压缩技术

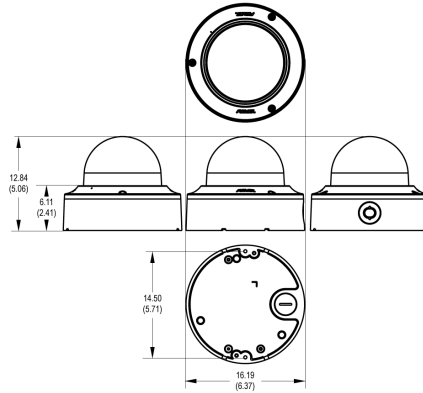
Pelco 的智能压缩技术将带宽和存储要求降低高达 70%。我们的技术让用户能够在存储节省和图像质量方面做出明智的决策。

Pelco 的智能压缩技术可动态分析实时视频中发生的移动，而智能地压缩您不需要的信息，同时保持场景中重要区域具清晰质量的细节。通过启用动态 GOP (智能压缩的一项增强功能)，可自动减少低速移动场景中 I-frames 的数量。根据场景的复杂性和发生的移动，例如具有有限入口和出口的存室，可实现高达 70% 的带宽节省。

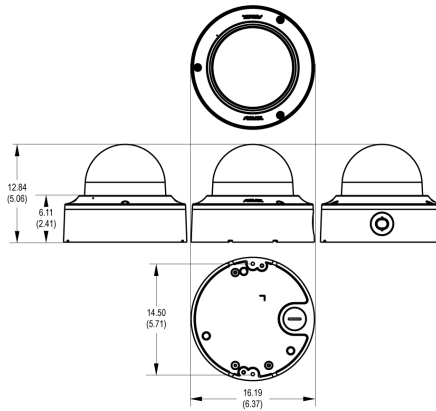
# 技术规格

## 组件特性

 括号内各种值的单位均为英寸；其他值的单位都是厘米。



- 室内 / 防破坏表面安装
- 连接到电气盒适配器
  - 符合 IP54
  - 符合 IK10+ (50 焦耳)
  - 铝制结构, 带聚碳酸酯球罩
  - RAL 9003
  - 内置麦克风
  - IEEE802.3af PoE 3 类、24 VAC 或 12 VDC



- 室外 / 防破坏, 表面安装
- 用适配器连接到电气盒
  - 符合 IP66、IP67、IP68、IP69K 防破坏等级
  - 符合 4X 型防破坏等级
  - 符合 IK10+ (50 焦耳)
  - 铝制结构, 带聚碳酸酯球罩
  - RAL 9003
  - 加热器
  - IEEE802.3at PoE+ 4 类、24 VAC 或 12 VDC
  - NEMA TS2 第 2.2.7 - 2.2.9 段

## 摄像机

成像设备 1/2.8 英寸或 1/1.8 英寸-  
 成像器类型 CMOS  
 成像器读数 逐行扫描  
 最高分辨率  
 4 K 3840 x 2160  
 5 MP 2592 x 1944  
 3 MP 2048 x 1536  
 2 MP 1920 x 1080  
 信噪比-- >60 dB  
 电子快门速度范围 1/10000 秒 (或更快) 到 1 秒

宽动态范围 高达 130 dB (2 MP 和 3 MP 型号),  
 高达 120 dB (5 MP 和 4 K 型号),  
 符合 IEC 62676  
 白平衡 范围: 2500 至 10000K; 可选自动/  
 手动  
 昼夜摄像功能 机械红外滤光片 (开/关/自动),  
 支持不同的 lux 设置点  
 自适应红外线照明 850 纳米波长, 最远距离  
 50 米 (164 英尺)  
 3D 降噪 是 (可选择开/关)

## 最低照度

分辨率	镜头	敏感度	彩色		黑白		单色 (红外线开启)
			33 毫秒	500 毫秒	33 毫秒	500 毫秒	
2 MP	2.8-8 毫米	f/1.3	0.0125 lux	0.0012 lux	0.0025 lux	0.0003 lux	0.0 lux
3 MP	2.8-8 毫米	f/1.3	0.05 lux	0.005 lux	0.010 lux	0.001 lux	0.0 lux
	8-20 毫米	f/1.5	0.080 lux	0.008 lux	0.015 lux	0.0018 lux	0.0 lux
5 MP	4-9 毫米	f/1.5	0.10 lux	0.00625 lux	0.05 lux	0.003125 lux	0.0 lux
8 MP (4 K)	4-9 毫米	f/1.5	0.10 lux	0.00625 lux	0.05 lux	0.003125 lux	0.0 lux
	9-20 毫米	f/1.6	0.12 lux	0.0075 lux	0.06 lux	0.00375 lux	0.0 lux

# 技术规格

## 镜头

镜头类型	内置; 变焦
焦距	f/1.3, 2.8 ~ 8 毫米, f/1.5, 8 ~ 20 毫米, f/1.5 4 ~ 9 毫米, f/1.6 9 ~ 20 毫米
聚焦	自动聚焦, 电动
变焦	遥控电动
自动光圈类型	P-Iris
视野 (度)	

注: 视野可能随分辨率设置的改变而不同。

镜头	视角	2 MP	3 MP	5 MP	4 K
2.8 - 8 毫米	对角	136.4° ~ 47.4°	137.9° ~ 47.8°	不适用	不适用
	水平	115.7° ~ 41.3°	106° ~ 38.2°		
	垂直	62.4° ~ 23.2°	77° ~ 28.7°		
8 - 20 毫米	对角	不适用	46.5° ~ 18.8°	不适用	不适用
	水平		36.5° ~ 15°		
	垂直		27° ~ 11.3°		
4 - 9 毫米	对角	不适用	不适用	141.8° ~ 58.4°	141.8° ~ 58.4°
	水平			116.9° ~ 50.8°	116.9° ~ 50.8°
	垂直			60.7° ~ 28.5°	60.7° ~ 28.5°
9 - 20 毫米	对角	不适用	不适用	不适用	58.7° ~ 25.6°
	水平				50.1° ~ 22.3°
	垂直				27.1° ~ 12.6°

## 音频

流	双向: 全双工或半双工
内置麦克风	相距 25 英尺时 60 SPL \>40dB SNR (仅限室内型号)
输入	线路电平, 3K 欧姆差分, 含 1Vp-p 最大信号
输出	线路电平, 600 欧姆差分, 含 1Vp-p
编码	G.711-Alaw/G711-Ulaw

## 常规

云台调整	手动
平移	0° ~ 370°
倾斜	-10° ~ -90°
转动	±100°
结构	铝制, 带聚碳酸酯球罩
涂层	白色, RAL 9003
重量	
设备	1.41 千克 (3.1 磅)
运输重量	1.81 千克 (4 磅)
EPA	36.9 平方英寸

## 环境指标

工作温度	室内/防破坏	-10° 到 55°C (14° 到 131°F) †
环境指标		-50° 到 60°C (-58° 到 140°F) †
最长 4 小时		
工作温度		65°C (149°F) (室外型号)
启动温度	室内	-10°C (14°F)
环境指标		-40°C (-40°F)
存储温度	室内和室外	-40° 到 60°C (-40° 到 140°F)
工作湿度	室内/防破坏	10 至 90% 相对湿度 (凝结)
环境指标		10 至 100% 相对湿度 (凝结)
存储湿度		20 到 80% 相对湿度 (不凝结)
抗冲击		IK10+ (50 焦耳)
防尘防水等级		IP54 (室内型号), IP66、IP67、IP68、IP69K、4X 型 (室外型号)
抗冲击和		
抗振动		根据 EN 50155 (EN 61373, 类别 1, 等级 B); IEC/EN 60068:2-6 和 2-27 进行测试

# 技术规格

## 电气指标

网络端口	100Base-TX*/1000Base-T RJ-45 接口, 自动 MDI/MDI-X
*按照 100Base-TX 标准, 某些高分辨率、帧速率和高单播流数的组合可能会导致结果不太理想。	
输入功率	PoE (IEEE 802.3af, 3 类)、24 VAC (18 ~ 32 VAC)、12 VDC ±10% (室内型号) PoE+ (IEEE 802.3at, 等级 4)、24 VAC (18 ~ 32 VAC)、12 VDC ±10% (室外型号)
功耗	
室内球机	7.6 W (典型), 12.95 W (最大)
室外球机	
12 VDC	8.1 W (典型), 20.5 W (最大)
24 VAC	7.4 W (典型), 18.1 W (最大)
PoE+	7.6 W (典型), 16.8 W (最大)
本地存储器	兼容微型 SD、SDHC、SDXC; 最高可寻址 2 TB (可测试 256 GB)
报警	检测开启或关闭报警状态
输入	数量 1, 常开, 常闭, 受监控, 最大 3.5 VDC, 最大 35 mA
输出	数量 1, 最大 ±32 VDC, 最大 150 mA

## 网络

支持的协议	TCP/IP、UDP/IP (单播、组播 IGMP)、UPnP、DNS、DHCP、RTP、RTSP、NTP、IPv4、IPv6、SNMP v2c/v3、QoS、HTTP、HTTPS、SSL、SMTP、FTP、802.1x (EAP) 和 NTCIP 1205、IGMP、TLS/TLS、ARP、ICMP
用户	
单播	保证两个 (最多 20 个, 具体取决于分辨率设置)
组播	无限制
安全访问	密码保护、HTTP、IEEE 802.1X、摘要认证、IP 筛选
软件界面	Web 浏览器查看和安装

## 最低系统要求

处理器	Intel® Core™ i3 处理器, 2.4 GHz
操作系统	Microsoft® Windows® 7 (32- 位和 64- 位)、或 DirectX®11、带 DirectX 9.0c 的 Windows XP Service Pack 3, 或 Mac® OS X 10.4 (或更高版本)
内存	4 GB RAM
网络接口	1 GB (或更高)
监视器	最低分辨率为 1024 x 768, 16- 或 32- 位像素彩色分辨率
Web 浏览器	Internet Explorer® 10 (或更高版本), Google Chrome™ (51 或更高版本), Microsoft Edge 或 Mozilla® Firefox® 3.5 (或更高版本)

## 集成

Pelco 系统集成	VideoXpert; Endura 2.0 版 (或更高版本); Digital Sentry 7.3 (或更高版本)
开放式 API	Pelco API 或 ONVIF Profile S、Profile G、Profile T
移动应用程序	Pelco 移动应用程序
摄像机发现	VX Toolbox
固件升级	Web UI 或 VxToolbox
多语言用户界面	英语、法语、意大利语、德语、西班牙语、韩语、葡萄牙语、俄语、简体中文、土耳其语

## 视频

视频流	最多三条同步流, 第二个视频流和第三个视频流可根据主视频流的设置改变
可用的分辨率	4 K 3840 x 2160 至 512 x 384; 5 MP 2592 x 1944 至 512 x 384; 3 MP 2048 x 1536 至 640 x 360; 2 MP 1920 x 1080 至 512 x 384
最大帧速率	3MP 型号在 1080p 下最高 120 fps, 所有型号在 1080p 下最高 60 fps, 所有型号在 WDR 和全分辨率下最高 30 fps
视频编码	H.265、H.264 主要档次/高端档次、MJPEG
比特率控制	受约束的可变比特率 (CVBR) 和恒定比特率 (CBR)
方向模式	电子图像旋转 90、180 和 270 度 (走廊模式)
视频快照	捕获 JPEG, 分辨率与配置的最高视频流相同
窗口消隐	16 个可配置窗口
电子稳像	是 (可选择开/关)
视频叠加信息	摄像机名称、时间、日期和支持多种语言的自定义文本。嵌入受支持的自定义图像和徽标。
闪烁去除	可选自动开/关、50 Hz 或 60 Hz 模式

# 技术规格


## 认证/等级评定

- CE (A类)
- FCC (A类)
- ICES-003 (A类)
- UL/cUL 标准
- UL/IEC/EN 60950-1、60950-22、62368-1
- KC\*
- NOM
- RCM
- EAC\*
- BIS
- 室外型号:
  - 4X 型
  - EN 50155 (EN 61373 类别 1, 等级 B)
  - IEC/EN 60068-2-6 产品振动
  - IEC/EN 60068-2-27 产品冲击
  - IEC/EN 62262 冲击 (IK 10+)
  - IEC/EN 60529 (IP66、IP67、IP68)
  - DIN 40 050 第 9 部分 (IP69K)
- 室内型号:
  - IEC/EN 60529 (IP54)
- 符合 NEMA TS2 第 2.2.7 - 2.2.9 段 (室外型号)
- FDOT (室外型号) \*
- 符合 ONVIF Profile S、Profile G 和 Profile T

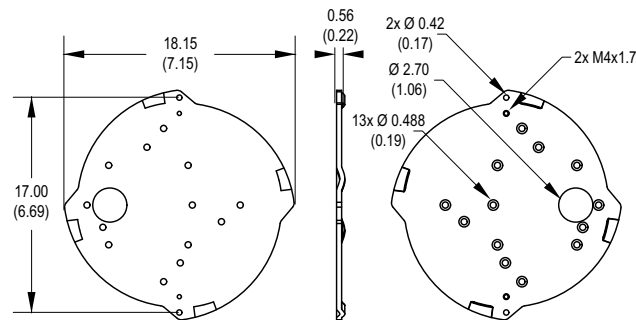
\*截至本资料发行时, 这些认证正处于申请过程中。请咨询工厂或访问 [www.pelco.com](http://www.pelco.com) 查询最新的认证信息。

## 建议使用的装配架

PA101, 含 WMVE-SW 和 IME3PM-E	支杆装配架, 搭配使用 WMVE-SW 和 IME3PM-E
IME3ICM-E	吸顶型装配架, RAL 9003
IME3PM-E	悬吊装配架, RAL 9003
IMM-CM, 含 WMVE-SW 和 IME3PM-E	角落装配架, 搭配使用 WMVE-SW 和 IME3PM-E
IME3EBAP-E	电气盒适配器
WMVE-SW	墙壁装配架, 1.5 英寸, NPT, RAL 9003
IWM-SW	带有电缆馈通的墙壁装配架, RAL9003
IWM24-SW	带有电缆馈通的墙壁装配架, 包括一体化 24 VAC、100 VA 变压器, RAL9003
PP350/PP351	护墙/屋顶安装架, RAL 9002
PP450/PP451	护墙/屋顶安装架, RAL9002

 括号内各种值的单位均为英寸; 其他值的单位都是厘米。

## IME3EBAP-E 电气盒适配器



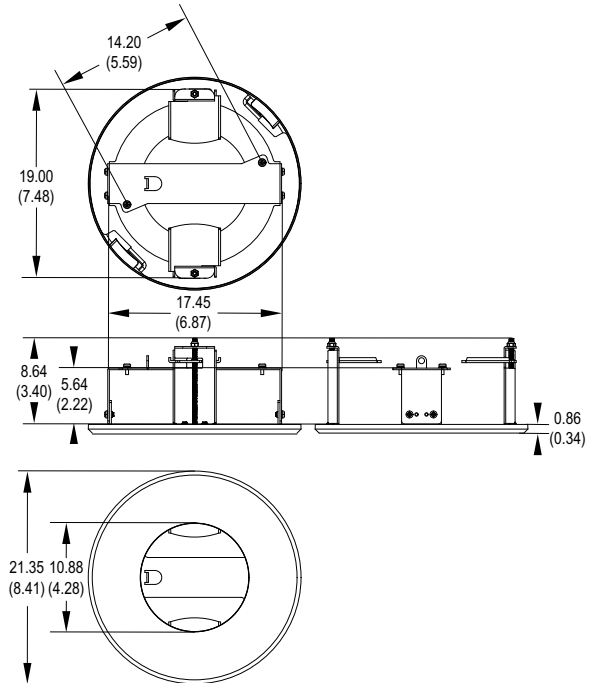
## 可选附件

IME3LD-0E	茶色下球罩 (室外)
IME3LD-1E	透明下球罩 (室外)
IME3LD-0	茶色下球罩 (室内)
IME3LD-1	透明下球罩 (室内)

## 电源

WCS 系列	室外, 24 VAC 电源
POE130-XT	由 POE190-BT 注入器供电的单端口 PoE 千兆扩展器
POE130-AT (美制 或欧式)	配备电源线的单路 PoE+ 中跨
POE430-AT (美制 或欧式)	配备电源线的 4 端口 PoE 中跨 (每端口 30W)
POE1236-AT (美制或欧式)	12 端口 36W PoE 中跨
POE2436-AT (美制或欧式)	24 端口 36W PoE 中跨

## IME3ICM-E 吸顶型装配架



颜色: RAL 9003



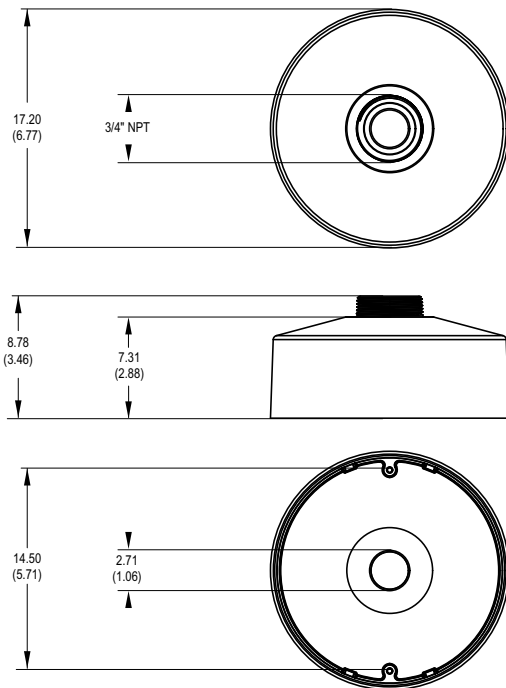
# 技术规格

## 型号\*

底座盒	分辨率	型号	镜头	说明
表面	2 MP	IME238-1ERS	2.8 ~ 8 毫米	2 MP Sarix Enhanced 红外线室外球机
	2 MP	IME238-1IRS	2.8 ~ 8 毫米	2 MP Sarix Enhanced 室内红外线球机
	3 MP	IME332-1ERS	8 ~ 20 毫米	3 MP Sarix Enhanced 室外红外线球机
	3 MP	IME332-1IRS	8 ~ 20 毫米	3 MP Sarix Enhanced 室内红外线球机
	3 MP	IME338-1ERS	2.8 ~ 8 毫米	3 MP Sarix Enhanced 室外红外线球机
	3 MP	IME338-1IRS	2.8 ~ 8 毫米	3 MP Sarix Enhanced 室内红外线球机
	5 MP	IME539-1ERS	4 ~ 9 毫米	5 MP Sarix Enhanced 室外红外线球机
	5 MP	IME539-1IRS	4 ~ 9 毫米	5 MP Sarix Enhanced 室内红外线球机
	4 K	IME832-1ERS	9 ~ 20 毫米	4K Sarix Enhanced 室外红外线球机 4K
	4 K	IME832-1IRS	9 ~ 20 毫米	4K Sarix Enhanced 室内红外线球机 4K
	4 K	IME839-1ERS	4 ~ 9 毫米	4K Sarix Enhanced 室外红外线球机 4K
	4 K	IME839-1IRS	4 ~ 9 毫米	4K Sarix Enhanced 室内红外线球机 4K

\*系统选件包含底座盒/装配架、摄像机和透明球机。

### IME3PM-E 悬吊装配架



颜色: RAL 9003

▲ **WARNING:** Cancer and Reproductive Harm - [www.P65Warnings.ca.gov](http://www.P65Warnings.ca.gov).  
 ▲ **ADVERTENCIA:** Cáncer y Daño Reproductivo - [www.P65Warnings.ca.gov](http://www.P65Warnings.ca.gov).  
 ▲ **AVERTISSEMENT:** Cancer et Troubles de l'appareil reproducteur - [www.P65Warnings.ca.gov](http://www.P65Warnings.ca.gov).

**Pelco, Inc.**  
 625 W. Alluvial, Fresno, California 93711 United States  
 美国和加拿大 电话: (800) 289-9100 传真: (800) 289-9150  
 全球其他地区 电话: +1 (559) 292-1981 传真: +1 (559) 348-1120  
[www.pelco.com](http://www.pelco.com)

Pelco, Pelco 徽标及本刊物中提到的与 Pelco 产品有关的其他商标是 Pelco, Inc. 或其附属企业的商标。ONVIF 和 ONVIF 徽标是 ONVIF Inc. 的商标。所有其他产品名称和

服务是其各自所属公司的财产。  
 产品规格和供应情况如有变更, 恕不另行通知。  
 © 2022, Pelco, Inc. 版权所有。保留所有权利。